



Serviço Público Federal
COMISSÃO NACIONAL DE ENERGIA NUCLEAR
INSTITUTO DE PESQUISAS ENERGÉTICAS E NUCLEARES

EDITAL DE LICITAÇÃO
CONCORRÊNCIA
Nº 009.2015
Processo: 01342000123/2015-27

RECIBO DE RETIRADA DE EDITAL PELA INTERNET

OBJETO: Contratação de empresa para o fornecimento de 46.200 blindagens de chumbo (tamanhos pequeno, médio e grande).

EMPRESA.....

CGC nº.....

RUA/AV.....

CIDADE.....ESTADO.....

BAIRRO.....CEP.....CONTATO.....

FONE(.....).....FAX(.....).....

CORREIO ELETRÔNICO

(E.MAIL).....

Recebemos, através do acesso ao site www.comprasnet.gov.br, nesta data, cópia do instrumento convocatório da licitação acima identificada.

Local: _____, de _____ de 2015.

Senhor Licitante,

Objetivando comunicação futura entre a CNEN-IPEN e essa empresa, solicitamos o preenchimento e remessa do recibo acima ao Presidente da CEL, por meio do fax (011) 3133.-9078 ou e-mail: : gclicitacoes@ipen.br

O não encaminhamento do recibo, exime a Comissão Especial de Licitação, da comunicação de eventuais retificações ocorridas no instrumento convocatório, bem como de quaisquer esclarecimentos adicionais.

CNEN-IPEN, 14 de maio de 2015.

Kátia Cristina I. Minasian Santos
Presidente
CEL



Serviço Público Federal
COMISSÃO NACIONAL DE ENERGIA NUCLEAR
INSTITUTO DE PESQUISAS ENERGÉTICAS E NUCLEARES

EDITAL DE LICITAÇÃO

CONCORRÊNCIA

Nº. 009.2015

Processo nº 01342000123/2015-27

A COMISSÃO NACIONAL DE ENERGIA NUCLEAR - CNEN por seu INSTITUTO DE PESQUISAS ENERGÉTICAS E NUCLEARES (CNEN-IPEN), nos termos da Lei nº 8.666 de 21/06/93, alterada pela Lei nº 8.883, de 08/06/94 e Lei Complementar nº 123 de 14/12/2006, torna público que fará realizar licitação, na modalidade **Concorrência**, observado o tipo, "**Menor Preço por Item**", pelo regime de execução indireta.

Seção I - DO OBJETO E SUA EXECUÇÃO

01. A presente licitação tem por objeto a contratação de empresa para o fornecimento de **46.200** blindagens de chumbo (tamanhos pequeno, médio e grande), conforme especificações e quantidades constantes neste Edital e em seu Anexo II – Termo de Referência.

02. Fazem parte integrante deste Edital:

Anexo I - Minuta de Contrato

Anexo II - Termo de Referência

Anexo III - Modelo de Planilha de Preços

Anexo IV - Declaração sobre Trabalho de Menor

Anexo V - Declaração de Micro Empresa ou Empresa de Pequeno Porte

Anexo VI - Declaração de Inexistência de Fatos Superveniente

Anexo VII - Declaração de Elaboração Independente de Proposta



Serviço Público Federal
COMISSÃO NACIONAL DE ENERGIA NUCLEAR
INSTITUTO DE PESQUISAS ENERGÉTICAS E NUCLEARES

Anexo VIII – Desenho Técnico IPEN A-1503/00 00-I-01 - BLINDAGEM GRANDE

Anexo IX – Desenho Técnico IPEN A-1514/00 00-I-01 – BLINDAGEM CAPSULA. MULT. GRANDE

Anexo X - Desenho Técnico IPEN A-1513/00 00-I-01- BLINDAGEM CAPSULA. IND. GRANDE

Anexo XI – Desenho Técnico IPEN A-1504/00 00-I-01 - BLINDAGEM MÉDIA

Anexo XII – Desenho Técnico IPEN A-1512/00 00-I-01 - BLINDAGEM CAPSULA. MULT. MÉDIA

Anexo XIII – Desenho Técnico IPEN A-1511/00 00-I-01 - BLINDAGEM CAPSULA. IND. MÉDIA

Anexo XIV – Desenho Técnico IPEN A-1505/00 00-I-01 - BLINDAGEM PEQUENA

Anexo XV – Desenho Técnico IPEN A-1510/00 00-I-01 - BLINDAGEM CAPSULA. MULT. PEQUENA

Anexo XVI – Desenho Técnico IPEN A-1509/00 00-I-01 - BLINDAGEM CAPSULA. IND. PEQUENA

Anexo XVII – Desenho Técnico IPEN A-1746/00 00-I-01 - BLINDAGEM FLÚOR

Anexo XVIII – Desenho Técnico IPEN A-1283/00 00-I-02 - BLINDAGEM GERADOR

Anexo XIX - Desenho Técnico IPEN A-1334/00 01-I-01 – CORPO GERADOR

Anexo XX - Desenho Técnico IPEN A-1334/00 02-I-01 – TAMPA GERADOR

Anexo XXI - Desenho Técnico IPEN A-1334/00 03-I-01 – BASE FIXAÇÃO – GERADOR

*Anexo XXII - **Desenho Técnico IPEN A-1517/00-00-I-01** - ACOND. CAPSULAS DE IODO,*



Serviço Público Federal
COMISSÃO NACIONAL DE ENERGIA NUCLEAR
INSTITUTO DE PESQUISAS ENERGÉTICAS E NUCLEARES

03. Os materiais deverão ser entregues na CNEN-IPEN, conforme condições e cronograma de entrega constantes dos itens 5 do Anexo II deste Edital.

Seção II - DA APRESENTAÇÃO DAS PROPOSTAS

04. Para se habilitarem a presente licitação as interessadas deverão entregar seus envelopes, contendo os documentos exigidos e suas propostas, até a data e horário estipulado a seguir, no o Setor de Protocolo da CNEN-IPEN. Esses envelopes deverão ser opacos e fechados de forma a evidenciar sua inviolabilidade, e endereçados do seguinte modo:

COMISSÃO NACIONAL DE ENERGIA NUCLEAR – CNEN
Av. Prof. Lineu Prestes, nº 2.242 - Butantã
Cidade Universitária "Armando de Salles Oliveira"
CEP. 05508-000 - SÃO PAULO - SP
At.: Comissão Especial de Licitação - Portaria CNEN/SP-IPEN
49.2015 (instalada na sala de Gerência de Convênios e Contratos)
EDITAL DE LICITAÇÃO Nº 009.2015
CONCORRÊNCIA
ENVELOPE Nº 01 (HABILITAÇÃO)
ENVELOPE Nº 02 (PROPOSTA COMERCIAL)
ENCERRAMENTO: 25.08.2015, ÀS 09:30 HORAS
ABERTURA: 25.08.2015, ÀS 10:00 HORAS
CADASTRADO NO SICAF – CNPJ/CGC Nº
RAZÃO SOCIAL DA LICITANTE:Nº

04.01 A falta do número do Edital nos envelopes implicará na inabilitação prévia e automática da licitante, em virtude do risco de sua abertura indevida pelo Setor de Protocolo da CNEN-IPEN.

05. Os trabalhos licitatórios obedecerão ao seguinte calendário:

- a) Dia **25.08.2015, às 09:30 horas**: encerramento do prazo para recebimento dos envelopes;
- b) Dia **25.08.2015, às 10:00 horas**: sessão pública de abertura dos Envelopes de nº 01;
- c) Os demais eventos ficarão condicionados ao desenrolar dos trabalhos e sua adequação aos prazos previstos na legislação citada.



Serviço Público Federal
COMISSÃO NACIONAL DE ENERGIA NUCLEAR
INSTITUTO DE PESQUISAS ENERGÉTICAS E NUCLEARES

06. A omissão, total ou parcial, pela licitante, de qualquer documento e/ou informação exigidos no presente Edital, implicará em sua inabilitação ou desclassificação. Portanto, **é recomendada a leitura atenta de seu conteúdo.**

07. A participação na presente licitação e a não contestação ou impugnação deste Edital dentro do prazo legal (§ 2º do art. 41 da Lei 8.666/93), implicará na aceitação tácita de suas disposições, obrigando a licitante a cumpri-las integralmente.

Seção III - DAS CONDIÇÕES DE PARTICIPAÇÃO

08. Somente poderão participar deste certame as licitantes que se encontrarem nas seguintes condições:

- a) Tenham infra-estrutura para atender ao objeto licitado;
- b) Estejam constituídas no Brasil de acordo com as leis brasileiras;
- c) Atendam às exigências da Lei nº 8.666/93 e de outras leis e regulamentos pertinentes à espécie;
- d) Não se apresente sob a forma de consórcio de empresas, qualquer que seja a modalidade de constituição;
- e) Estejam devidamente cadastradas e regulares perante o Sistema de Cadastramento Unificado de Fornecedores – SICAF, não podendo constar qualquer apontamento que a desabone. Caso não esteja com a documentação regular perante esse Sistema, deverá **apresentar os documentos exigidos nas alíneas "j", "k", "l", "n" e "o" do item 10 deste Edita;**
- f) Não estejam cumprindo sanção de inidoneidade para licitar e contratar com a Administração Pública, aplicada por qualquer órgão da Administração Pública bem como sanção de suspensão temporária de participação em licitação e impedimento de contratar com a CNEN-IPEN;
- g) Não mantenham vínculo (técnico, econômico, financeiro, trabalhista, etc.) com servidor ou dirigente da CNEN. A composição acionária dos fornecedores vencedores será verificada pela Presidente da CEL e, em caso positivo, a contratação/aquisição não será efetivada.



Serviço Público Federal
COMISSÃO NACIONAL DE ENERGIA NUCLEAR
INSTITUTO DE PESQUISAS ENERGÉTICAS E NUCLEARES

h) Sociedades integrantes de um mesmo grupo econômico que utilizem recursos materiais, tecnológicos ou humanos em comum, **exceto se demonstrado que não agem representando interesse econômico em comum:**

h.1) Na hipótese descrita na alínea “h” deste item 4 mesmo que constatada “a posteriori”, em conjunto com outros elementos apurados por meio de diligências realizadas pela Presidente e Membros da CEI, conforme o **art. 90 da Lei nº 8.666/93 (Acórdão nº 2.136/2006-1ª Câmara)**.

Seção IV - DOS ENVELOPES

09. Para participar da presente licitação as interessadas deverão apresentar a documentação discriminada nesta Seção, embalada nos respectivos envelopes na forma prevista no item 04 deste Edital.

10. **ENVELOPE Nº 01 - Documentação de habilitação.** - Este envelope deverá conter:

- a. **Atestados de Capacidade Técnica**, fornecidos por clientes (entidades públicas ou empresas privadas), que atestem que a licitante tenha fornecido ou esteja fornecendo produtos compatíveis em características e quantidades com o objeto da presente Licitação;
- b. **Declaração** conforme Anexo IV, para cumprimento da exigência do Decreto nº 4358 de 05/09/2002, que regulamentou o inciso V do artigo 27 da Lei 8666/93.
- c. **Declaração** conforme Anexo V, para cumprimento da exigência da Lei Complementar nº 123 de 14/12/2006;
- d. **Declaração** conforme Anexo VI, certificando a inexistência de fatos supervenientes à sua habilitação;
- e. **Declaração** conforme Anexo VII, confirmando a elaboração independente da proposta, na forma do Anexo I da Instrução Normativa nº 2 de 16.09.2009 da Secretaria de Logística e Tecnologia da Informação do MPOG;
- f. **Declaração** informando o prazo de validade da proposta [**NUNCA** inferior a 60 (sessenta) dias corridos, contados da data de abertura do Envelope nº 01];



Serviço Público Federal
COMISSÃO NACIONAL DE ENERGIA NUCLEAR
INSTITUTO DE PESQUISAS ENERGÉTICAS E NUCLEARES

- g. **Declaração** de que tem conhecimento dos prazos estabelecidos da entrega na forma estipulada no Edital e que possui condições operacionais e de infra-estrutura para o atendimento de forma ininterrupta;
- h. **Atestado de Visita**, as licitantes deverão comparecer dia **17.08.2015 às 10:00 horas**, na Diretoria de Radiofarmácia da CNEN-IPEN para inteirar-se em profundidade sobre a real dimensão dos produtos e receber as informações solicitadas. A visita será acompanhada pelos Srs.: Carlos Leonel Zapparoli Jr. e/ou Paulo Sergio Galiazzi Meneghetti fones: (11) 3133.9529-8957-9533
- i. **Certidão Negativa de Débitos Trabalhistas (CNDT)**, emitida pelo Tribunal Superior do Trabalho
- j. **Certidão Conjunta de Débitos Relativos a Tributos e Contribuições Federais e a Dívida Ativa da União**, emitida pela Secretaria da Receita Federal, dentro do prazo de validade do documento;
- k. **Certidão Negativa de Débito - (CND)** emitida pelo INSS, dentro do prazo de validade do documento;
- l. **Certificado de Regularidade de Situação (CRS)**, emitido pela Caixa Econômica Federal, demonstrando situação regular perante o FGTS, dentro do prazo de validade do documento
- m. Licitantes estabelecidas como Microempresa ou Empresa de Pequeno Porte, deverão conforme preconiza o artigo 43 da Lei 123/2006, apresentar a documentação para efeito de comprovação de regularidade fiscal (alíneas “j”; “k” e “l” do item 10 do Edital), no entanto, havendo alguma restrição quanto a essas exigências, conforme preconizado no artigo 42 da mencionada Lei, deverão comprovar referida regularidade, de acordo com o estabelecido no § 1º do artigo 43 da Lei 123/2006, com a redação da LC 147 de 07.08.2014;
- n. **Comprovação Jurídica** será feita mediante a apresentação dos seguintes documentos: Registro comercial, no caso de empresa individual; Ato constitutivo, estatuto ou contrato social em vigor, devidamente registrados, em se tratando de sociedades comerciais e, no caso de sociedades por ações, acompanhados de documentos de eleição de seus administradores; Inscrição do ato constitutivo, no caso de sociedades civis, acompanhada de prova da diretoria em exercício.(quando houver necessidade)



Serviço Público Federal
COMISSÃO NACIONAL DE ENERGIA NUCLEAR
INSTITUTO DE PESQUISAS ENERGÉTICAS E NUCLEARES

o. Qualificação econômica-financeira será feita mediante a apresentação da seguinte documentação:

- o.1)** certidão negativa de falência ou concordata, expedida pelo distribuidor da sede da licitante;
- o.2)** balanço patrimonial e demonstrações contábeis do último exercício social, que comprovem a boa situação financeira da empresa, vedada a substituição por balancetes ou balanços provisórios, podendo ser atualizados por índices oficiais quando encerrado há mais de 3 (três) meses da data de apresentação da proposta;
- o.3)** A boa situação financeira a que se refere a alínea acima, estará comprovada na hipótese de a licitante dispor de índices de Liquidez Geral (LG), Solvência Geral (SG) e Liquidez Corrente (LC) superiores a 1 (um inteiro), calculado de acordo com a fórmula abaixo:

$$LG = \frac{\text{Ativo Circulante} + \text{Realizável a Longo Prazo}}{\text{Passivo Circulante} + \text{Exigível a Longo Prazo}}$$

$$SG = \frac{\text{Ativo Total}}{\text{Passivo Circulante} + \text{Exigível a Longo Prazo}}$$

$$LC = \frac{\text{Ativo Circulante}}{\text{Passivo Circulante}}$$

As empresas que apresentarem resultado igual ou menor do que 1 (um), em qualquer dos índices referidos acima, deverão comprovar o capital mínimo ou patrimônio líquido igual ou superior a 10% (dez por centos) do valor estimado da contratação. A comprovação deverá ser feita relativa à data da apresentação da proposta, mediante a apresentação do balanço patrimonial, admitida a atualização para esta data, por meio de índices oficiais.

p) Licitantes qualificadas como empresário ou sociedade empresária, apresentar certidão expedida pela Junta comercial, nos termos do art. 8º



Serviço Público Federal
COMISSÃO NACIONAL DE ENERGIA NUCLEAR
INSTITUTO DE PESQUISAS ENERGÉTICAS E NUCLEARES

da Instrução Normativa do Diretor do Departamento Nacional de Registro do Comércio – DNRC nº 103, de 30 de abril de 2007 comprovando a condição jurídica de Microempresa ou Empresa de Pequeno Porte

10.01. As licitantes cadastradas no SICAF, estão dispensadas de apresentar os documentos solicitados **nas alíneas "j", "k", "l", "n" e "o" do item 10**. Caso a licitante não esteja com a documentação regular perante esse sistema, ela **deverá apresentar os referidos documentos exigidos nas referidas alíneas**.

10.01.01 Em se tratando de Licitante enquadrada como micro empresa ou empresa de pequeno porte, havendo alguma restrição quanto a **comprovação de regularidade fiscal** (alíneas “j”, “k” e “l” deste item 10 do Edital), conforme preconizado no artigo 42 da Lei 123/2006, referida documentação terá o prazo de regularização assegurado no § 1º do artigo 43 da Lei 123.2006, com a redação da LC 147 de 07.08.2014.

10.02 Para as empresas cadastradas no SICAF, a habilitação parcial se fará mediante a extração do comprovante do SICAF (cadastramento válido) no dia da abertura da Concorrência.

10.03. Para efeito de habilitação também será realizada consulta ao cadastro de empresas inidôneas e suspensas – CEIS, através do Portal da Transparência (www.transparencia.gov.br) e no Cadastro Nacional de Condenações por Ato de Improbidade Administrativa expedida pelo Conselho Nacional de Justiça (CNJ), disponível no endereço www.cnj.jus.br sendo impressa declaração demonstrativa da licitante.

11. Os documentos exigidos no Envelope nº 01, poderão ser apresentados no original, por qualquer processo de cópia autenticada por tabelião de notas, por publicação em órgão de imprensa oficial ou por cópia reprográfica simples, acompanhadas dos respectivos originais, que poderão estar contidos no respectivo envelope, ou serem apresentados quando de sua abertura, ocasião em que serão autenticadas as cópias pela C.E.L. e devolvidos os originais.

12. **ENVELOPE Nº 02 – Proposta Comercial** - Este envelope deverá conter proposta comercial da licitante, em planilha semelhante a do Anexo III (Planilha de Preços) deste Edital, impressa sem emendas ou rasuras, contendo os valores unitários e totais de cada item especificado, os quais deverão ser apresentados em moeda corrente nacional, com discriminação em separado dos tributos. Quando estes não constarem, serão considerados como inclusos no preço.



Serviço Público Federal
COMISSÃO NACIONAL DE ENERGIA NUCLEAR
INSTITUTO DE PESQUISAS ENERGÉTICAS E NUCLEARES

13. O prazo fatal para entrega dos envelopes é aquele estabelecido na alínea “a” do item 05, do presente Edital, **não sendo admitidos no certame aqueles que o descumprirem**. O critério de conferência será o carimbo de protocolo, contendo data e hora de recebimento.

14. As propostas deverão ser escritas com clareza, sem emendas ou rasuras, mantendo rigorosamente as especificações solicitadas, devendo os representantes legais das licitantes assiná-las, identificando-se.

15. Todos os documentos de emissão da licitante relacionados na Seção IV deverão ser elaborados em papel timbrado da empresa e assinados por seu representante legal, com identificação do signatário. Deverão estar dispostos ordenadamente, e rubricados de forma a não conter folhas soltas.

Seção V - DA FASE DE HABILITAÇÃO

16. O ato público de abertura dos envelopes de nº 01 realizar-se-á no dia e hora estipulados na alínea “b” do item 05, deste Edital, na Sala de Licitações da Gerência de Aquisição Nacional – GAN da CNEN-IPEN, situada no 2º andar do Bloco “A”. Na presença das interessadas que comparecerem, os membros da Comissão Especial de Licitação (C.E.L.) imprimirão o extrato de habilitação parcial junto ao SICAF das empresas que optarem por essa modalidade, colherá a rubrica dos presentes nos extratos do SICAF e nos envelopes de nº 01 e 02. Após, procederá à abertura dos envelopes de nº 01. Os documentos contidos nos envelopes de nº 01 serão verificados e rubricados pelos presentes e em seguida juntados ao processo respectivo, para posterior análise pela C.E.L.

17. Os participantes desta licitação somente poderão ser representados, perante a Comissão Especial de Licitação, por seus dirigentes no exercício de mandato ou procurador constituído mediante instrumento de procuração, público ou particular, com poderes específicos para representá-los em todos os atos inerentes ao procedimento licitatório, inclusive desistir de recursos. A procuração deverá ser elaborada em papel timbrado da licitante, com assinatura, identificação e função do responsável. Em sendo particular a procuração deverá estar com a firma reconhecida.

18. A procuração deverá ser entregue ao Presidente da Comissão Especial de Licitação por ocasião do início da sessão de abertura dos envelopes. Caso o representante da empresa não apresente essa procuração, sua participação será



Serviço Público Federal
COMISSÃO NACIONAL DE ENERGIA NUCLEAR
INSTITUTO DE PESQUISAS ENERGÉTICAS E NUCLEARES

aceita apenas como ouvinte. Os que estiverem devidamente constituídos serão convidados a rubricar as propostas, folha por folha, e assinar a ata a ser lavrada na ocasião, sendo limitada a presença a, no máximo, 02 (dois) representantes por empresa.

19. Durante a análise da documentação pertinente à fase de habilitação, os envelopes de nº 02 das licitantes remanescentes permanecerão em poder da C.E.L., devidamente lacrados.

20. No período que intermediará as fases de habilitação e análise/classificação das propostas, a Comissão Especial de Licitação se reservará o direito de efetuar visitas às empresas licitantes, para certificar, in loco, as condições apresentadas nos referidos documentos e a qualquer tempo colher outras informações que ajudem a esclarecer ou complementar a instrução do processo, conforme disciplina o § 3 do artigo 43 da Lei nº 8.666/93.

21. Se a Comissão Especial de Licitação constatar, através de suas diligências, que houve falsidade em qualquer das declarações ou informações da licitante, esse fato será determinante para sua exclusão da presente licitação, sem prejuízo de outras cominações administrativas, civis e penais, onde, e se, couber.

22. Após a análise dos envelopes de nº 01 e de outras diligências pertinentes a essa fase, se for o caso, a C.E.L. elaborará o resultado final e o divulgará através de fax a ser enviado aos participantes e de aviso a ser afixado no "Quadro de Avisos" que se encontra o 2º andar do prédio da administração (Bloco "A") da CNEN-IPEN.

23. Ultrapassada esta fase, serão devolvidos, ainda lacrados, os envelopes das licitantes que foram inabilitadas e se procederá à abertura dos envelopes de nº 02 daquelas que resultarem habilitadas.

24. A comprovação de regularidade fiscal das microempresas e empresas de pequeno porte somente será exigida para efeito de contratação, e não como condição para participação na licitação.

24.01 A não regularização da documentação, no prazo previsto na **alínea "m" do item 10 do Edital**, implicará decadência do direito à contratação, sem prejuízo das sanções previstas no artigo 81 da Lei nº 8.666/93, sendo facultado à administração convocar os licitantes remanescentes, na ordem de classificação, ou revogar a licitação.



Serviço Público Federal
COMISSÃO NACIONAL DE ENERGIA NUCLEAR
INSTITUTO DE PESQUISAS ENERGÉTICAS E NUCLEARES

Seção VI - DA FASE DE ANÁLISE E CLASSIFICAÇÃO DAS PROPOSTAS

25. Na data e hora que serão comunicados aos licitantes habilitados na etapa anterior, na mesma sala citada no item 16, na presença das interessadas que comparecerem, os membros da C.E.L. procederão à abertura dos envelopes de nº 02 (Proposta Comercial) das licitantes habilitadas na fase anterior, sendo seus documentos, depois de verificados e rubricados por todos os presentes, juntados ao respectivo processo administrativo para posterior análise pela Comissão. Para participar deste ato público, permanecem as mesmas condições de representação previstas na Seção V deste Edital.

26. Para efeito de julgamento das propostas será classificada em primeiro lugar a licitante que oferecer o **menor preço por item**. Tratando-se de licitação por itens, outorga-se a faculdade aos licitantes de apresentarem propostas quanto a um dos itens.

27. Em caso de empate entre duas ou mais propostas, depois de obedecido ao disposto no parágrafo 2º, do artigo 45, da Lei nº. 8.666/93, a classificação se fará, obrigatoriamente, por sorteio, exceto no caso de participação na licitação de empresas enquadradas no Estatuto da Microempresa e Pequeno Porte, instituído pela Lei Complementar nº. 123, de 14/12/2006.

27.01. Será assegurado, como critério de desempate, preferência de contratação para as microempresas e empresas de pequeno porte, entendendo-se por empate aquelas situações em que as propostas apresentadas pelas referidas empresas sejam iguais ou até 10% (dez por cento) superiores à proposta mais bem classificada.

27.02. Para efeito do disposto no subitem acima, ocorrendo o empate, proceder-se-á da seguinte forma:

- a. A microempresa ou empresa de pequeno porte mais bem classificada poderá apresentar proposta de preço inferior àquela considerada vencedora do certame, situação em que será adjudicado em seu favor o objeto licitado;
- b. Não ocorrendo à contratação de microempresa ou empresa de pequeno porte, na forma do inciso "a" acima, serão convocadas as remanescentes que porventura se enquadrem em situação de empate, na ordem classificatória, para o exercício do mesmo direito;



Serviço Público Federal
COMISSÃO NACIONAL DE ENERGIA NUCLEAR
INSTITUTO DE PESQUISAS ENERGÉTICAS E NUCLEARES

- c. No caso de equivalência de valores apresentados pelas microempresas e empresas de pequeno porte que se encontrem enquadradas no subitem 27.01, será realizado sorteio entre elas para que se identifique aquela que primeiro poderá apresentar a melhor oferta.

27.03. Na hipótese da não-contratação nos termos previstos do subitem 27.02, o objeto licitado será adjudicado em favor da proposta originalmente vencedora do certame.

27.04. O disposto no subitem 27.02 somente se aplicará quando a **melhor oferta inicial não tiver sido** apresentada por microempresa ou empresa de pequeno porte.

27.05. A nova proposta de preços deverá ser apresentada em sessão pública, a ser realizada no prazo de 02 (dois) dias úteis, contados a partir do encerramento da sessão pública de abertura das propostas de preços e deverá atender a todas as exigências estabelecidas no item 12 deste Edital.

28. Serão desclassificadas as empresas licitantes que:

- a) Apresentarem proposta manifestamente inexecutável ou inaceitável.
- b) Não atenderem aos requisitos exigidos no presente Edital, inclusive quanto ao padrão de qualidade mínima, cuja análise prática será verificada, de acordo com o procedimento estabelecido no item 4 ao Anexo II deste Edital, **inclusive no que concerne a apresentação das amostras.**

28.01 - A licitante que ofereceu a proposta comercial com o menor preço deverá no prazo máximo de 15 (quinze) dias após a divulgação da análise do envelope nº 02, encaminhar no mínimo 05 (cinco) amostras de cada produto a ser fornecido, para a realização de testes dimensional e qualitativo. Referidos testes serão realizados no prazo máximo de 15 (quinze) dias úteis com a emissão de um laudo de aprovação e encaminhado à licitante. Somente após essa aprovação, é que o objeto será adjudicado, com a prévia homologação do procedimento licitatório. E caso contrário, a referida licitante será desclassificada, hipótese em que será convocada, para encaminhar as aludidas amostras, a licitante que apresentou a proposta comercial com o segundo menor preço. E, de igual modo, caso esta não obtenha o referido laudo de aprovação, serão convocadas, sucessivamente, as demais licitantes.

28.02. Tanto a licitante melhor classificada, quanto as demais Licitantes participantes do certame, serão comunicadas por escrito do dia, horário e local para a realização dos testes, que consistirá dos seguintes procedimentos:



Serviço Público Federal
COMISSÃO NACIONAL DE ENERGIA NUCLEAR
INSTITUTO DE PESQUISAS ENERGÉTICAS E NUCLEARES

➤ **Análise Dimensional (Itens 01,02,03,04,05,06,07,08,09,10 e 11)**

Consistirá na confirmação das medidas padronizadas com instrumento apropriado (paquímetro, micrometro etc.) de cada item utilizando a especificação técnica editalícia e os desenhos técnicos, abaixo elencados, para confrontação:

Item 01 – Desenho Técnico IPEN A-1514/00 00-I-01 - BLINDAGEM CAPSULA MULT. GRANDE (GM) ANEXO IX

Item 02 – Desenho Técnico IPEN A-1513/00 00-I-01 – BLINDAGEM CAPSULA. IND.. GRANDE (GI) – ANEXO X

Item 03 - Desenho Técnico IPEN A-1512/00 00-I-01 – BLINDAGEM CAPSULA. MULT. MEDIA (MM) - ANEXO XII

Item 04 – Desenho Técnico IPEN A-1511/00 00-I-01 - BLINDAGEM CAPSULA IND MÉDIA (MI) - ANEXO XIII

Item 05 – Desenho Técnico IPEN A-1510/00 00-I-01 - BLINDAGEM CAPSULA. MULT. PEQUENA (PM) – ANEXO XV

Item 06 – Desenho Técnico IPEN A-1509/00 00-I-01 - BLINDAGEM CAPSULA. IND. PEQUENA (PI) – ANEXO XVI

Item 07 – Desenho Técnico IPEN A-1746/00 00-I-01 - BLINDAGEM FLÚOR – ANEXO XVII

Item 08 – Desenho Técnico IPEN A-1283/00 00-I-2 - BLINDAGEM GERADOR – ANEXO XVIII

Desenho Técnico IPEN A-1334/00 01-I-01 – CORPO GERADOR – ANEXO XIX

Desenho Técnico IPEN A-1334/00 02-I-01 – TAMPA GERADOR - ANEXO XX

Desenho Técnico IPEN A-1334/00 03-I-01 – BASE FIXAÇÃO GERADOR – ANEXO XXI



Serviço Público Federal
COMISSÃO NACIONAL DE ENERGIA NUCLEAR
INSTITUTO DE PESQUISAS ENERGÉTICAS E NUCLEARES

OBS: Desenho Técnico IPEN A-1517/00 00-I-01 - ACOND. CAPSULAS DE IODO – ANEXO XXII, fundamenta os itens 01, 02,03,04,05 e 06

Item 09 – Desenho Técnico IPEN A-1503/00 00-I-01 - BLINDAGEM GRANDE (G) – ANEXO VIII.

Item 10 – Desenho Técnico IPEN A-1504/00 00-I-01 - BLINDAGEM MEDIA (M) – ANEXO XI

Item 11 – Desenho Técnico IPEN A-1505/00 00-I-01 - BLINDAGEM PEQUENA (P) – ANEXO XIV

➤ **Análise Visual (Itens 01,02,03,04,05,06,07,08,09,10 e 11)**

Consistirão na verificação de trincas, bolhas, variação da coloração dos materiais e falhas no processo de manufatura dos mesmos.

➤ **Análise de Desempenho (Itens 01,02,03,04,05,06,07,08,09,10 e 11)**

Consistirá na montagem dos acessórios/blindagens/envoltórios, simulando uma operação real para verificação das configurações e condições estabelecidas no edital, com o objetivo de constatar o perfeito encaixe desses acessórios, bem como o propósito multifuncional exigido no edital e requisitos associados aos lacres de segurança/inviolabilidade e abertura.

➤ **Análise de Estabilidade Térmica (itens 09, 10 e 11)**

As blindagens descritas nos itens 09, 10 e 11 serão submetidas a temperaturas de até 50 graus Celsius negativos por um período de 40 horas (curva térmica) seguindo o padrão de despacho, conforme procedimento DIRF. Após tal ensaio, essas serão analisadas nos aspectos de resistências a choque térmico da camada polimérica do revestimento de chumbo e na aderência e no material de confecção das etiquetas que acompanham tais produtos.

➤ **Análise de fuga de radiação (Itens 01,02,03,04,05,06,07,08,09,10 e 11)**

Consistirá na colocação de fonte radioativa padrão na cavidade central da blindagem de chumbo, sendo essa fechada, e através de equipamento



Serviço Público Federal
COMISSÃO NACIONAL DE ENERGIA NUCLEAR
INSTITUTO DE PESQUISAS ENERGÉTICAS E NUCLEARES

apropriado será verificado a homogeneidade da taxa de exposição e/ou da blindagem.

➤ **Análise de Estanqueidade (Itens 07,09,10 e 11)**

As blindagens de chumbo licitadas deverão, quando fechadas, garantir a contenção que qualquer volume de líquido em seu interior. Esse ensaio utilizará um volume de líquido (água) de 3 ml com corante, o qual será colocado na cavidade central das blindagens. As mesmas serão roscadas (fechadas) e vertidas de maneira que a tampa fique sendo à base de apoio da blindagem. Por um período de 24 horas não poderá haver vazamento de qualquer volume do líquido.

➤ **Análise de Certificação de Classificação de Limpeza do Ar**

*As blindagens de chumbo descritas no edital sob os **itens 01 a 11 (exceto item 08)** devem ser revestidas com material polimérica em ambiente classificado ISO Classe 8 segundo Norma ISO 14644 - Parte1 ou classificação correlata. Esse certificado deverá estar em nome da licitante.*

A condição de fornecimento será conforme descrito em cada item.

Informações técnicas, bem como, orientações quanto a apresentação das amostras e desenhos, serão entregues por ocasião da visita técnica.

Ressalta-se que a análise das amostras, com emissão de laudo conclusivo final, somente será procedida por avaliação objetiva, realizada por 03 (três) especialistas lotados na Diretoria de Radiofarmácia.



Serviço Público Federal
COMISSÃO NACIONAL DE ENERGIA NUCLEAR
INSTITUTO DE PESQUISAS ENERGÉTICAS E NUCLEARES

Seção VII - DA HOMOLOGAÇÃO E ADJUDICAÇÃO

29. Após a classificação final das propostas, o processo licitatório será remetido ao Superintendente da CNEN-IPEN para homologação da presente licitação:

29.01 Homologada a licitação, será seu objeto adjudicado à licitante vencedora do certame.

30. Efetuadas a homologação e a adjudicação, serão esses atos tornados públicos através de publicação no Diário Oficial da União, ficando a adjudicada, após a publicação, obrigada a assinar o respectivo contrato no prazo estipulado no item 34 deste Edital.

30.01. Caso a licitante vencedora não esteja cadastrada no SICAF, antes da assinatura do instrumento de contrato, a CNEN-IPEN providenciará o seu cadastramento, sem ônus para a adjudicatária, com base no reexame da documentação apresentada para sua habilitação, documentação devidamente atualizada, nos termos do inciso II do artigo 1º do Decreto 3.722/01, com redação dada pelo Decreto nº 4.482/02.

31. Fica resguardado o direito da Administração da CNEN-IPEN, através de seu Superintendente, homologar esta licitação e adjudicar seu objeto à licitante vencedora, ou de revogá-la, no todo ou em parte, por razões de interesse público decorrente de fato superveniente e suficiente para justificar tal procedimento, devendo anulá-la por ilegalidade, de ofício ou por provocação de terceiros, mediante parecer escrito devidamente fundamentado.

32. Poderá a CNEN-IPEN deixar de contratar a empresa licitante melhor classificada, se tiver conhecimento de algum fato ou circunstância, anterior ou posterior ao julgamento da licitação, que comprometa sua idoneidade financeira, sua capacidade técnica ou administrativa, ou reduza sua capacidade de atendimento e cumprimento das obrigações assumidas, desqualificando-a, sem que a esta caiba direito de indenização ou reembolso de qualquer espécie.

32.01 Poderá a CNEN/SP-IPEN realizar diligências para verificar a adequação dos materiais às exigências do Edital, em especial, em relação ao cumprimento do artigo 5º da IN nº 1 de 19.01.2010 publicada no Dou de 20.01.2012 do Ministério do Planejamento, Orçamento e Gestão que dispõe sobre critérios de sustentabilidade ambiental. Caso não se confirme essa adequação a proposta selecionada será desclassificada.



Serviço Público Federal
COMISSÃO NACIONAL DE ENERGIA NUCLEAR
INSTITUTO DE PESQUISAS ENERGÉTICAS E NUCLEARES

Seção VIII - DOS RECURSOS ADMINISTRATIVOS

33. Para regular os recursos cabíveis contra as decisões da Comissão Especial de Licitação e das autoridades envolvidas no procedimento, serão adotadas as normas previstas no Capítulo V da Lei nº 8.666/93, as quais, independentemente de transcrição, fazem parte integrante do presente Edital.

33.01 É assegurada aos licitantes, mediante solicitação prévia por escrito, via e.mail gclicitacoes@ipen.br, vistas dos autos do processo, no horário das **09:00h às 11:30h e das 13:30h às 16:00h** na sala da **Gerência de Contratos e Convênios**, localizada no 2º andar do prédio da Administração com a Srta. Débora, **telefone (0xx11) 3133-8977**, com a finalidade de subsidiar a preparação de recursos e de contra-razões.

33.02 Qualquer recurso só será recebido se interposto dentro do prazo legal e se estiver escrito e assinado pelo representante legal da recorrente, devendo ser entregue no Setor de Protocolo da CNEN-IPEN.

Seção IX - DO CONTRATO

34. Após a publicação dos atos de homologação e adjudicação, será emitida Nota de Empenho e entregue à adjudicada através de seu representante, ficando esta obrigada a assinar o respectivo contrato no prazo máximo de 10 (dez) dias úteis.

34.01 Este prazo poderá ser prorrogado uma única vez, por igual período, se solicitado pela adjudicada, desde que ocorra motivo justificado e aceito pela Administração da CNEN-IPEN.

35. Caso o Licitante vencedor da licitação não faça a comprovação referida no **item 34.02** deste Edital ou quando injustificadamente recusar-se a assinar o contrato, será convocado outro Licitante, desde que respeitada a ordem de classificação, para, depois de comprovados os requisitos habilitatórios e feita a negociação, assinar o contrato, sem prejuízo das multas previstas em Edital e no contrato e das demais cominações legais.



Serviço Público Federal
COMISSÃO NACIONAL DE ENERGIA NUCLEAR
INSTITUTO DE PESQUISAS ENERGÉTICAS E NUCLEARES

36. O prazo do contrato a ser celebrado, será de 12 (doze) meses, com vigência a partir da data de sua assinatura, podendo ser prorrogado, mediante termo aditivo até o prazo máximo de 24 (vinte e quatro) meses nos termos do inciso I, artigo 57 da Lei nº 8.666/93, desde que, no momento da prorrogação, ou seja, após 12 (doze) meses de execução esteja devidamente aprovado e publicado o Plano Plurianual – PPA período 2016-2019.

Seção X – DAS OBRIGAÇÕES E RESPONSABILIDADES

36. Além do estipulado nos demais itens deste Edital, a adjudicada/contratada e a CNEN-IPEN ficarão obrigadas a:

36.01 **A ADJUDICADA/CONTRATADA:**

- a) Garantir fidelidade e legitimidade das informações e dos documentos apresentados em qualquer fase da licitação;
- b) Efetuar a entrega dos materiais de acordo com o estabelecido neste Edital, com técnicas, que garantam a qualidade dos resultados obtidos e em rigorosa observância aos procedimentos de segurança inerentes a esse tipo de produto, obedecendo o cronograma de entrega descrito no **item 05 do Termo de Referência – Anexo II deste Edital** e tudo mais que for necessário à sua perfeita execução, ainda que não expressamente mencionado, mas comprovadamente necessário;
- a) Transportar os materiais utilizando veículos com carroceria tipo baú (fechado), limpos e adequados. As embalagens secundárias serão removidas e descartadas e a armazenagem ocorrerá sob a orientação do grupo técnico da Diretoria de Radiofarmácia;
- b) Responsabilizar-se pela qualidade dos materiais ofertados e por sua substituição imediata, no prazo de 5 (cinco) dias úteis, sem qualquer ônus adicional para a CNEN-IPEN, e enquanto não houver sido definitivamente aceitos, caso não se encontrem dentro das especificações técnicas estabelecidas neste Edital, divirjam do que foi solicitado ou apresentem defeitos e/ou vícios redibitórios;
- c) Remover e descartar, no ato das entregas das Blindagens de Chumbo, as embalagens plásticas secundárias, e armazenar as embalagens primárias sob orientação do grupo técnico da Diretoria de Radiofarmácia seguindo os procedimentos pré-determinados;
- d) Aceitar, nas mesmas condições contratuais estabelecidas, os acréscimos ou supressões que se fizerem necessários, em até 25% (vinte e cinco por cento) do valor inicial atualizado do contrato;



Serviço Público Federal
COMISSÃO NACIONAL DE ENERGIA NUCLEAR
INSTITUTO DE PESQUISAS ENERGÉTICAS E NUCLEARES

- e) Atender com presteza às solicitações da CNEN-IPEN, que se relacionarem com o objeto deste Edital;
- f) Manter, durante toda a execução do futuro Contrato, em compatibilidade com as obrigações assumidas, todas as condições de habilitação e qualificação exigidas na licitação, inclusive no que concerne a regularidade fiscal, comprovação jurídica e qualificação econômica-financeira expressa nas **alíneas “j”, “k”, “l”, “n” e “o” do item 10 do Edital.**
- g) Dar ciência imediata à autoridade competente das anormalidades ocorridas durante a execução do contrato.
- h) Preservar o nome da Instituição, para a qual foi Contratada, responsabilizando-se pelo seu uso indevido;
- i) Não se valer do contrato para assumir obrigações perante terceiros, dando-o como garantia, nem utilizar os direitos de crédito dele decorrentes em quaisquer operações de desconto bancário;
- c) Cumprir o disposto no inciso XXXIII do art. 7º da Constituição Federal, conforme exigência do inciso V do art. 27 da Lei nº 8.666/93, acrescentado pela Lei nº 9.854, de 27.10.99.

36.02 DA CNEN-IPEN:

- 1) Pagar com pontualidade o preço acordado;
- 2) Cumprir todas as normas e condições do presente Edital;
- 3) Fornecer todas as informações ou esclarecimentos e condições necessárias à plena execução do contrato a ser celebrado;
- 4) Expedir, por escrito, eventuais advertências, multas e penalidades dirigidas à Contratada;
- 5) Notificar à Contratada quaisquer irregularidades constatadas na execução do contrato, pedindo providências para a regularização das mesmas;
- 6) Realizar consulta ao cadastro de empresas inidôneas e suspensas – CEIS, através do Portal da Transparência (www.transparencia.gov.br) e no Cadastro Nacional de Condenações por Ato de Improbidade Administrativa expedida pelo Conselho Nacional de Justiça (CNJ), disponível no endereço www.cnj.jus.br sendo impressa declaração demonstrativa da futura Contratada.
- 7) Cumprir o estabelecido no Art. 11 da IN-RFB nº 1.234 de 11.01.2012, bem como suas alterações.



Serviço Público Federal
COMISSÃO NACIONAL DE ENERGIA NUCLEAR
INSTITUTO DE PESQUISAS ENERGÉTICAS E NUCLEARES

Seção XI - DAS PENALIDADES

37. Quem, convocado dentro do prazo de validade de sua proposta, não assinar o contrato, deixar de entregar a documentação exigida no edital, ou apresentá-la incompleta ou com vícios, ensejar o retardamento da execução de seu objeto, não mantiver a proposta, falhar ou fraudar na execução do contrato, comportar-se de modo inidôneo, fazer declaração falsa ou cometer fraude fiscal, garantido o direito à ampla defesa, ficará impedido de licitar e contratar com a União e será descredenciado no SICAF, pelo prazo de até cinco anos, sem prejuízo das multas previstas neste edital e no contrato e das demais cominações legais.

38. Na hipótese do não cumprimento do prazo para assinatura do contrato, de que trata o **item 37** a licitante ficará sujeita, a critério da CNEN-IPEN, às penalidades seguintes, sem prejuízo da aplicação de outras cabíveis;

38.01. Multa de 10% (dez por cento) do valor do contrato, a ser cobrado **diretamente da licitante**, ou judicialmente, após ser inscrita na Dívida Ativa da CNEN.

38.02 Suspensão temporária do direito de participar, **por prazo não superior a 2 (dois) anos**, em licitação da CNEN-IPEN;

39. No caso de não cumprimento das obrigações assumidas, ou caso a faça fora do convencionado, a futura Contratada ficará sujeita, a critério da CNEN/IPEN, e conforme a gravidade do caso, a advertência escrita, até o máximo de duas, sendo que em seguida, na reincidência, será aplicada a multa de 10% (dez por cento) sobre o valor do futuro contrato.

39.01. Além das sanções previstas nos itens anteriores, ressalvados os casos de força maior devidamente comprovado e aceitos pela CNEN-IPEN, caso a Contratada atrase a **entrega dos materiais**, ficará sujeita às seguintes multas;

39.01.01 - Multa diária de 0,10% (dez centésimos por cento), para atrasos de até 10 (dez) dias, incidente sobre o valor da fatura do mês previsto para entrega dos materiais;

39.01.02 - Multa diária de 0,15% (quinze centésimos por cento), para atrasos superiores a 10 (dez) dias, afastada a aplicação do dispositivo na alínea anterior, incidente sobre o valor da fatura do mês previsto para entrega dos materiais.



Serviço Público Federal
COMISSÃO NACIONAL DE ENERGIA NUCLEAR
INSTITUTO DE PESQUISAS ENERGÉTICAS E NUCLEARES

39.01.03 - O atraso superior a 30 (trinta) dias será considerado como recusa de entrega do material ensejando a rescisão do Contrato, por justa causa e aplicado a multa de 10% (dez por cento) do valor do contrato, a ser inscrita na Dívida Ativa da CNEN e cobrado judicialmente.

40. Terão como ressalva para efeito da não aplicação das multas previstas nesta Seção os casos fortuitos ou de força maior que se enquadrem no parágrafo único do artigo 393 do Código Civil ou, ainda, qualquer fato que a CNEN-IPEN der causa e que venha a prejudicar ou impossibilitar a execução da obrigação.

41. Em nenhuma hipótese serão considerados casos fortuitos ou de força maior prejuízos que, eventualmente, venham a ser causados à CNEN-IPEN ou a terceiros por negligência, imprudência ou imperícia dos funcionários da Contratada, ou omissão de seus prepostos:

42. Qualquer evento considerado pela Contratada como previsto no **item 40**, deverá ser comunicado à CNEN-IPEN, por escrito, no prazo de 48 (quarenta e oito) horas da ocorrência do fato, cabendo à CNEN-IPEN decidir sobre a procedência ou não das razões apresentadas.

43. A aplicação de qualquer das penalidades previstas realizar-se-á em processo administrativo que assegurará o contraditório e a ampla defesa à futura Contratada, observando-se o procedimento previsto na Lei nº 8.666, de 1993 e subsidiariamente a Lei nº 9.784, de 1999.

44. A autoridade competente, na aplicação das sanções, levará em consideração a gravidade da conduta do infrator, o caráter educativo da pena, bem como o dano causado à Administração, observado o princípio da proporcionalidade.

45. O valor da multa aplicada, após o prazo recursal e não aceito pela CNEN-IPEN, previsto no **item 43**, será descontado dos pagamentos eventualmente devidos pela CNEN-IPEN, ou, se for o caso, será inscrita na Dívida Ativa da CNEN e cobrada judicialmente.

46. As penalidades serão obrigatoriamente registradas no SICAF.

47. No caso de rescisão do contrato por justa causa, o seu objeto poderá ser entregue, nas mesmas condições originalmente pactuadas, a uma das licitantes remanescentes, pela ordem de classificação, sem prejuízo das penalidades previstas neste instrumento e na legislação aplicável.



Serviço Público Federal
COMISSÃO NACIONAL DE ENERGIA NUCLEAR
INSTITUTO DE PESQUISAS ENERGÉTICAS E NUCLEARES

47.01 Conforme prescrito no item 32.01 deste Edital a CNEN/SP-IPEN poderá realizar diligências para verificar a adequação dos materiais às exigências do Edital e em especial, em relação ao cumprimento do artigo 5º da IN nº 1 de 19.01.2010 publicada no Dou de 20.01.2012 do Ministério do Planejamento, Orçamento e Gestão, que dispõe sobre critérios de sustentabilidade ambiental. Caso não se confirme essa adequação o contrato será rescindido por justa causa.

Seção XII – DA RESCISÃO CONTRATUAL

48. A inexecução total ou parcial do contrato, por parte da CONTRATADA, assegurará a CNEN-IPEN o direito de rescisão nos termos do artigo 77, bem como nos casos citados no artigo 78, da Lei nº. 8.666/93;

49. A rescisão do contrato também poderá se efetuar nos termos do artigo 79, da Lei no. 8.666/93:

- a) determinada por ato unilateral e escrito da CNEN-IPEN, nos casos enumerados nos incisos I a XII e XVII do artigo 78 da Lei nº. 8.666/93;
- b) amigavelmente, por acordo entre as partes, reduzidos a termo no processo da licitação, desde que haja conveniência para a administração;
- c) judicialmente, nos termos da legislação.

50. Em caso de rescisão conforme a alínea “a” do item anterior outorga a contratada à CNEN-IPEN, no que couber, os direitos decorrentes do artigo 80, da Lei no. 8.666/93, que regulará os casos omissos.

Seção XIII - DA FISCALIZAÇÃO

51. A CNEN-IPEN reserva-se o direito de exercer fiscalização sobre a prestação do serviço licitado através de servidor credenciado, o qual estará investido de plenos poderes para aceitar ou recusar o(s) produto(s) que se encontrar em desacordo com o solicitado neste Edital e com as normas técnicas pertinentes.

52. A futura contratada estará obrigada a refazer qualquer serviço recusado pela fiscalização da CNEN-IPEN em virtude de problemas devidamente comprovados;

53. Nos termos do art. 73, **inciso II**, da Lei nº 8.666/93, **os materiais serão recebidos** provisoriamente pelo Fiscal do futuro contrato, de acordo com o



Serviço Público Federal
COMISSÃO NACIONAL DE ENERGIA NUCLEAR
INSTITUTO DE PESQUISAS ENERGÉTICAS E NUCLEARES

estabelecido nos **itens 3 e 5** do **Termo de Referência** - Anexo II deste Edital, no prazo de **05 (cinco)** dias. Após, no prazo de **+ 05 (cinco) dias, totalizando 10 (dez) dias**, será lavrado o Termo de Recebimento Definitivo do objeto do futuro contrato, onde será observada sua qualidade, nos termos do Edital e de seu Anexo II. Após esse prazo será processado o pagamento, conforme **item 55** deste Edital.

54. A ação ou omissão, total ou parcial, da fiscalização da CNEN-IPEN, não fará cessar nem diminuir a responsabilidade da futura contratada pelo perfeito cumprimento das obrigações estipuladas no Pregão, nem por quaisquer danos, inclusive contra terceiros ou irregularidades constatadas.

Seção XIV - DA FORMA DE PAGAMENTO

55. O pagamento dos materiais, objeto desta licitação, entregues e **aceitos definitivamente** pela Fiscalização da CNEN/SP-IPEN, conforme Cronograma de Entrega descrito **no item 5** do Termo de Referência – Anexo II deste edital, será efetuado **mensalmente** até o 20º (vigésimo) dia, após cada entrega, mediante a apresentação pela contratada, junto ao Setor de Recebimento de Materiais da Gerência de Material e Patrimônio, da Nota Fiscal devidamente preenchida e detalhada, devendo indicar em seu corpo o nome do banco, o número da agência, a praça e o número da conta, para que seja efetuado o crédito bancário referente ao pagamento.

56. Havendo erro na apresentação da Nota Fiscal/Fatura, ou circunstância que impeça a liquidação da despesa, a respectiva Nota Fiscal/Fatura será restituída à CONTRATADA para as correções necessárias e o pagamento ficará sobrestado até que a mesma providencie as medidas saneadoras. Nesta hipótese, o prazo de pagamento iniciar-se-á após a comprovação da regularização da situação, não acarretando qualquer ônus para a CNEN-IPEN

57. Os pagamentos serão efetuados através de Ordem Bancária (OB), para crédito em banco, agência e conta corrente indicados pela futura Contratada, mediante Ordem Bancária Crédito (OBC), ou por meio de Ordem Bancária Fatura (OBF), com código de barras, cumprindo-se o estabelecido no Art. 11 da IN-RFB nº 1.234 de 11.01.2012. Será considerada a data de pagamento o dia em que constar como emitida a Ordem Bancária.

58. Os pagamentos, mediante a emissão de qualquer modalidade de Ordem Bancária, serão realizados desde que a futura Contratada efetue a cobrança de forma a permitir o cumprimento das exigências legais, no que se refere às retenções



Serviço Público Federal
COMISSÃO NACIONAL DE ENERGIA NUCLEAR
INSTITUTO DE PESQUISAS ENERGÉTICAS E NUCLEARES

de tributos e contribuições que trata as Instruções Normativas (INs) da **RFB nº 971 de 13/11/2009** e nº 1.234 de 11.01.2012; Leis 13.701 e 14.042 de 24/12/2003 e 30/08/2005 respectivamente e **Decreto 53.151 de 17/05/2012** da Prefeitura Municipal de São Paulo - P.M.S.P.

59. Os pagamentos somente serão processados se o CNPJ constante da Nota Fiscal/Fatura de serviços for aquele indicado na proposta apresentada pela Futura contratada na fase licitatória.

59.01 Nos termos do Protocolo ICMS 42, de 03/07/2009, é obrigatório o faturamento através de Nota fiscal Eletrônico, que deverá ser enviada no endereço: nfe@ipen.br.

60. Os pagamentos somente serão liberados após confirmação de que a futura contratada continua regular com a Seguridade Social (INSS e FGTS) e com a Fazenda Pública.

61. A CNEN/SP-IPEN poderá reter o pagamento de qualquer parcela independentemente da aplicação das penalidades previstas na Seção XIV deste Edital, ou da faculdade de rescisão do contrato, em caso de faltas que, a critério da CNEN/SP-IPEN, prejudiquem a execução do contrato e até que as mesmas sejam sanadas.

61.01 Conforme o disposto no art. 36 § 6º, da IN SLTI/MP nº 2, de 30.04.2008, alterada pela IN SLTI/MP nº 3, de 16.10.2009, a retenção ou glosa no pagamento, sem prejuízo das sanções cabíveis, ocorrerá quando o contrato:

I - não produzir os resultados, deixar de executar, ou não executar com a qualidade mínima exigida as atividades contratadas ou:

II - deixar de utilizar materiais e recursos humanos exigidos para a execução do serviço, ou utilizá-los com qualidade inferior à demandada;

62. Nos casos de eventuais atrasos de pagamento, desde que a Contratada não tenha concorrido, de alguma forma, para tanto, fica convencionado que a taxa de compensação financeira devida pela Contratante, entre a data do vencimento e o efetivo adimplemento da parcela, é calculada mediante a aplicação da seguinte fórmula:



Serviço Público Federal
COMISSÃO NACIONAL DE ENERGIA NUCLEAR
INSTITUTO DE PESQUISAS ENERGÉTICAS E NUCLEARES

EM = I x N x VP, sendo:

EM = Encargos moratórios;

N = Número de dias entre a data prevista para o pagamento e a do efetivo pagamento;

VP = Valor da parcela a ser paga.

TX = Percentual da taxa de juros de mora anual;

I = Índice de compensação financeira assim apurado:

$$I = \frac{(TX/100)}{365}$$

Seção XV – DO REAJUSTAMENTO

63. Qualquer reajustamento de preços cotados, só poderão ser repactuados, **desde que observado o interregno mínimo de 1 (um) ano**, a contar da data da proposta, vedada a inclusão, por ocasião da repactuação, de antecipações e de benefícios não previstos originalmente

63.01. O reajustamento poderá ser concedido, observando a variação do **Índice de Commodities Brasil – IC-Br**, a ser calculado da seguinte forma:

$$R = V \frac{(I - I_0)}{I_0}$$

ONDE:

R= valor do reajuste processado

V = valor contratual do fornecimento a ser reajustado

I₀ = índice do **IC-Br** correspondente a 2 meses anteriores a data da assinatura do contrato

I = índice do **IC-Br** relativo a 2 meses anteriores á data do reajuste



Serviço Público Federal
COMISSÃO NACIONAL DE ENERGIA NUCLEAR
INSTITUTO DE PESQUISAS ENERGÉTICAS E NUCLEARES

Seção XVI - DA CAUÇÃO/FIANÇA

65. As despesas decorrentes deste contrato correrão à conta da verba “Material de Consumo”, do **Elemento Despesas 339030**, Nota de Empenho nº **2015NE8.....**, de .../.../..., Programa de Trabalho da União nº **19.662.2059.2478.0001**.

65.01. Conforme Orientação Normativa da Advocacia-Geral da União nº 39, de 13/12/2011 - “A vigência dos contratos regidos pelo art. 57, caput, da Lei 8.666, de 1993, pode ultrapassar o exercício financeiro em que celebrados, desde que as despesas a eles referentes sejam integralmente empenhadas, até 31 de dezembro, permitindo-se, assim, sua inscrição em restos a pagar.

Seção XVII - DAS DISPOSIÇÕES GERAIS

66. A presente licitação teve seus recursos orçamentários previstos e incluídos no orçamento anual da CNEN, conforme determina o artigo 14 da Lei nº 8.666/93.

67. Pela elaboração e apresentação da documentação exigida no presente Edital, as licitantes não terão direito a auferir qualquer vantagem ou indenização, seja a que título for.

68. É facultado a CNEN-IPEN, em qualquer fase da licitação ou da execução do contrato, a promoção de diligência destinada a esclarecer ou complementar a instrução do processo, vedada a inclusão posterior de documento ou informação que deveria constar originalmente da proposta ou do processo.

69. Os interessados em consultar o Edital poderão se dirigir ao Setor de Protocolo da CNEN-IPEN, situado no andar térreo do Prédio da Administração, no horário das 8:00 às 16:00 horas, e se houver interesse na cópia do Edital, esta poderá ser adquirida na Central Reprográfica, situada ao lado do Setor de Protocolo. O Edital também poderá ser consultado nos sites www.comprasnet.gov.br e www.ipen.br de onde poderá ser impressa cópia integral.



Serviço Público Federal
COMISSÃO NACIONAL DE ENERGIA NUCLEAR
INSTITUTO DE PESQUISAS ENERGÉTICAS E NUCLEARES

70. Eventuais pedidos de esclarecimentos do presente Edital serão aceitos se forem formalizados através de correspondência endereçada à Comissão Especial de Licitação (endereço e dados identificadores no item 04.), até 05 (cinco) dias úteis antes da data limite para a abertura dos envelopes de habilitação.

São Paulo, 14 de maio de 2015.

Kátia Cristina I. Minasian Santos
Presidente

Carlos Leonel Zapparoli
Membro

ANEXO I – MINUTA DE CONTRATO

CONTRATO DE FORNECIMENTO DE BLINDAGENS DE CHUMBO, TIPO PEQUENA, MÉDIA E GRANDE, QUE ENTRE SI CELEBRAM A COMISSÃO NACIONAL DE ENERGIA NUCLEAR ATRAVÉS DE SEU INSTITUTO DE PESQUISAS ENERGÉTICAS E NUCLEARES (CNEN/IPEN) E A EMPRESA, NA FORMA ABAIXO:

CONTRATO Nº 000/2015
LIVRO Nº 001/2015
PROCESSO CNEN/IPEN Nº 01342000123/2015-27

Pelo presente instrumento, a COMISSÃO NACIONAL DE ENERGIA NUCLEAR (CNEN), Autarquia Federal criada pela Lei nº 4.118, de 27.08.62, alterada pela Lei nº 6.189, de 16.12.74, com a redação dada pela Lei nº 7.781, de 27.06.89, vinculada ao Ministério da Ciência e Tecnologia consoante ao Decreto nº 6.129, de 20.06.07, Inciso VII, “b”, com sede à Rua General Severiano, nº 90, no Município e Estado do Rio de Janeiro, inscrita no CNPJ sob o nº 00402552/0001-26, por meio do INSTITUTO DE PESQUISAS ENERGÉTICAS E NUCLEARES (IPEN), autarquia do Estado de São Paulo, gerido técnica e administrativamente pela



Serviço Público Federal
COMISSÃO NACIONAL DE ENERGIA NUCLEAR
INSTITUTO DE PESQUISAS ENERGÉTICAS E NUCLEARES

COMISSÃO NACIONAL DE ENERGIA NUCLEAR, em conformidade com Convênio celebrado em 31 de maio de 2012 com o Governo do Estado de São Paulo (DOU 25.07.2012), estabelecido à Av. Prof. Lineu Prestes, 2.242 - Cidade Universitária "Armando de Salles Oliveira", Butantã, no Município e Estado de São Paulo, inscrito no CNPJ sob o nº 00402552/0005-50 e Inscrição Estadual nº 110.670.880.110, neste ato representado pelo seu **Diretor da Unidade Administrativa de Órgão Conveniado**, José Carlos Bressiani, casado, Engenheiro de Materiais, carteira de identidade nº 4.418.207-7, Órgão Expedidor SSP/SP, CPF nº 821.633.678-00 residente e domiciliado Rua Bogos Tavitian nº 143, Parque dos Príncipes, no Município do Osasco, Estado de São Paulo, no uso das atribuições e competências que lhe são conferidas pela Portaria CNEN nº 31, de 12.03.2013 (DOU de 14.03.13 – seção 2), complementada pela Portaria CNEN nº 88, de 17.12.2012 (DOU de 18.12.12), ambas do Senhor Presidente da Comissão Nacional de Energia Nuclear, doravante designado CNEN/IPEN, e a empresa, com sede à, inscrita no CNPJ sob nº, neste ato representada pelo(a) Sr(a)., (cargo), portador(a) do R.G. nº e do CPF nº, doravante denominada simplesmente CONTRATADA, têm entre si certo e ajustado o presente Contrato, mediante as cláusulas e condições seguintes, observadas as disposições da Lei nº 8.666, de 21/06/93 e suas alterações posteriores, conforme segue:

CLÁUSULA I - DO OBJETO

O presente Contrato tem por objeto o fornecimento, pela CONTRATADA à CNEN/IPEN, de **46.200** blindagens de chumbo (tamanhos pequeno, médio e grande), conforme especificações e quantidades constantes, como segue abaixo:

ITEM	DESCRIÇÃO
01	500 UN - BLINDAGEM DE CHUMBO GRANDE (G), COM REVESTIMENTO DE POLIESTIRENO DE ALTO IMPACTO E ETIQUETAS FIXADAS, PARA DESPACHO DE MULTIPLAS CAPSULAS I-131, COM AS SEGUINTE CARACTERISTICAS: 1- BLINDAGEM DE CHUMBO: - CILINDRICA COM TAMPA E CORPO, TEOR MINIMO 99,9 PER DE CHUMBO; - ALTURA DO CONJUNTO (CORPO E TAMPA): 98,5 MM;



Serviço Público Federal
COMISSÃO NACIONAL DE ENERGIA NUCLEAR
INSTITUTO DE PESQUISAS ENERGÉTICAS E NUCLEARES

- ALTURA DO CORPO: 88,5 MM;
 - DIAMETRO EXTERNO: 68 MM;
 - ESPESSURA DO CORPO (LATERAIS): 18,07 MM;
 - ESPESSURA DA TAMPA: 15,5MM;
 - ESPESSURA DO FUNDO DO CORPO: 14 MM;
 - PESO APROXIMADO: 3,5 KG;
 - BAIXA RUGOSIDADE E IMPERFEIÇÕES SUPERFICIAIS MENORES QUE 1MM.
- 2- REVESTIMENTO EM POLIESTIRENO DE ALTO IMPACTO:
- COR: AZUL;
 - FECHAMENTO POR ROSCA ENTRE CORPO E TAMPA (TAMPA COM ANEL TIPO RECARTILHADA);
 - DIMENSOES (CORPO E TAMPA): ALTURA: 111,25 MM X DIAMETRO EXTERNO: 72 MM X ESPESSURA: 2,0 MM X ESPESSURA DO REVESTIMENTO NA BASE DO CORPO: 4 MM
 - IMPRESSAO EM 1 COR: PRETO, EM ALTO RELEVO NA TAMPA, COM OS SEGUINTE DIZERES: IPEN-CNEN/SP, ABRIR (COM RESPECTIVA INDICACAO) ;
- 3- CILINDRO BIPARTIDO COM RESPIRO NA BASE INFERIOR,
- MATERIAL: POLIESTIRENO DE ALTO IMPACTO
 - COR: AZUL
 - DIMENSOES: DIAMETRO EXTERNO: 22,5 MM X ALTURA: 18MM;
- 6- SUPORTE INTERNO RETO:
- MATERIAL: POLIESTIRENO DE ALTO IMPACTO
 - COR: AZUL
 - DIMENSOES: COMPRIMENTO TOTAL: 71MM X DIAMETRO EXTERNO: 29,6 MM X DIAMETRO INTERNO: 27,8 MM X ESPESSURA: 1,5 MM;
- 8- ANEL DE VEDACAO
- MATERIAL: SANTOPRENE
 - DIMENSOES: DIAMETRO EXTERNO: 39,5 MM X DIAMETRO INTERNO: 31,5 MM X ESPESSURA: 1,7 MM
- 9- ETIQUETA AUTO-ADESIVA, FIXADA NO CENTRO DA TAMPA DA BLINDAGEM:
- MATERIAL COUCHE;
 - ADESIVO PERMANENTE ACRILICO 22 GR POR M2;
 - DIMENSAO: DIAMETRO 20MM;
 - IMPRESSAO NAS SEGUINTE CORES: FUNDO-AMARELO, SIMBOLO RADIOATIVO-PRETO.
- 10- ETIQUETA AUTO-ADESIVA, FIXADA NA PARTE CENTRAL DO CORPO DA BLINDAGEM (EXCLUINDO A ALTURA DA ROSCA):



Serviço Público Federal
COMISSÃO NACIONAL DE ENERGIA NUCLEAR
INSTITUTO DE PESQUISAS ENERGÉTICAS E NUCLEARES

	<ul style="list-style-type: none">- CONFECCIONADA EM FILME SINTETICO DE POLIPROPILENO BRANCO BRILHANTE;- GRAMATURA 58 GR POR M2;- ADESIVO PERMANENTE ACRILICO 22 GR POR M2;- DIMENSOES: COMPRIMENTO: 85 MM X LARGURA: 62MM;- IMPRESSAO PELO PROCESSO DE FLEXOGRAFIA EM 01 (UMA) COR AZUL E RETICULA.- APLICACAO DE VERNIZ UV PARA PROTECAO. <p>11- APRESENTACAO:</p> <ul style="list-style-type: none">- AS BLINDAGENS REVESTIDAS DEVERAO SER FORNECIDAS COM AS ETIQUETAS ADERIDAS NOS LOCAIS DETERMINADOS, BEM COMO OS DISPOSITIVOS EM POLIESTIRENO DE ALTO IMPACTO (ANEL BI-PARTIDO, BICO APLICADOR, SUPORTE CONICO E ANEL DE VEDACAO) DEVEM SER FORNECIDOS MONTADOS SEGUNDO ESPECIFICACAO;- NA BASE INFERIOR DO ANEL BI-PARTIDO (FACE COM RESPIRO) DEVERA SER COLOCADO PAPEL IMPREGNADO COM CARVAO ATIVO E SOB ESSE COMPLETAR VOLUME DO CILINDRO COM SILICA GEL (1 A 2 MM);- ESSAS BLINDAGENS DEVERAO SER DESPACHADAS COM A TAMPA ROSCADA AO CORPO, AS QUAIS DEVEM APRESENTAR AS SUPERFICIES ISENTAS DE OLEO, GRAXA OU QUAISQUER SUBSTANCIAS OU PARTICULAS CONTAMINANTES. <p>12- EMBALAGEM PARA DESPACHO:</p> <ul style="list-style-type: none">- QUANTIDADE MAXIMA POR EMBALAGEM: 9 UNIDADES;- CAIXA DE PAPELAO ENVOLVIDA EM FILME PLASTICO 0,20 MM SELADOS E ETIQUETADOS INFORMANDO: LOTE, DESCRICAO DEO PRODUTO, QUANTIDADE , FABRICANTE E DATA DE FABRICACAO. <p>13- DEMAIS ESPECIFICACOES CONFORME DESENHO PARA CONFECCAO, A-1514/00 00-I-01 A-1517/00 00-I-01</p> <p>REF: BLINDAGEM DE CAPSULAS MULTIPLAS GRANDE - (GM)</p>
02	<p>2.500 UN - BLINDAGEM DE CHUMBO GRANDE (G), COM REVESTIMENTO DE POLIESTIRENO DE ALTO IMPACTO E ETIQUETAS FIXADAS, PARA DESPACHO INDIVIDUAL DE CAPSULA I-131, COM AS SEGUINTEs CARACTERISTICAS:</p> <p>1- BLINDAGEM DE CHUMBO:</p> <ul style="list-style-type: none">- CILINDRICA COM TAMPA E CORPO, TEOR MINIMO 99,9% DE CHUMBO;- ALTURA DO CONJUNTO (CORPO E TAMPA): 98,5 MM;- ALTURA DO CORPO: 88,5 MM;- DIAMETRO EXTERNO: 68 MM;- ESPESSURA DO CORPO (LATERAIS): 18,07 MM;- ESPESSURA DA TAMPA: 15,5MM;- ESPESSURA DO FUNDO DO CORPO: 14 MM;- PESO APROXIMADO: 3,5 KG;



Serviço Público Federal
COMISSÃO NACIONAL DE ENERGIA NUCLEAR
INSTITUTO DE PESQUISAS ENERGÉTICAS E NUCLEARES

<p>- BAIXA RUGOSIDADE E IMPERFEICOES SUPERFICIAIS MENORES QUE 1MM.</p> <p>2- REVESTIMENTO EM POLIESTIRENO DE ALTO IMPACTO:</p> <ul style="list-style-type: none">- COR AZUL;-FECHAMENTO POR ROSCA ENTRE CORPO E TAMPA (TAMPA COM ANEL TIPO RECARTEILHADA);- DIMENSOES (CORPO E TAMPA): ALTURA: 111,25 MM X DIAMETRO EXTERNO: 72 MM X ESPESSURA: 2,0 MM X ESPESSURA DO REVESTIMENTO NA BASE DO CORPO: 4 MM- IMPRESSAO EM 1 COR: PRETO, EM ALTO RELEVO NA TAMPA, COM OS SEGUINTE DIZERES: IPEN-CNEN/SP, ABRIR (COM RESPECTIVA INDICACAO) ; <p>3- CILINDRO BIPARTIDO COM RESPIRO NA BASE INFERIOR,</p> <ul style="list-style-type: none">- MATERIAL: POLIESTIRENO DE ALTO IMPACTO- COR: AZUL- DIMENSOES: DIAMETRO EXTERNO: 22,5MM X ALTURA: 18 MM; <p>4- BICO APLICADOR NO FORMATO (FUNIL):</p> <ul style="list-style-type: none">- MATERIAL: POLIESTIRENO DE ALTO IMPACTO- COR: AZUL- DIMENSOES: ALTURA: 48,3 MM X DIAMETRO EXTERNO SUPERIOR: 25, 8MM X DIAMETRO EXTERNO INFERIOR: 12 MM, <p>5- SUPORTE CONICO INTERNO ESCALONADO (TRES REDUCOES) CONICAS E CILINDRICAS MEDINDO 71MM DE COMPRIMENTO TOTAL. COM AS SEGUINTE DIMENSOES:</p> <ul style="list-style-type: none">- MATERIAL: POLIESTIRENO DE ALTO IMPACTO- COR: AZUL- PRIMEIRA ANEL CILINDRICO: DIAMETRO EXTERNO: 33,4 MM X COMPRIMENTO: 10,6 MM;- PRIMEIRA REDUCAO, (33,4 MM P/ 30,4 MM) RETO;- SEGUNDO ANEL CILINDRICO: DIAMETRO EXTERNO: 30,4 MM X COMPRIMENTO: 15,2 MM.- SEGUNDA REDUCAO, (30,4 MM P/ 22,8 MM) 9,2 MM COMPRIMENTO;- TERCEIRO ANEL CILINDRICO: DIAMETRO EXTERNO: 22,8MM X COMPRIMENTO: 14,5 MM;- TERCEIRA REDUCAO (22,8 MM P/ 11,5 MM) 9MM COMPRIMENTO;- QUARTO ANEL CILINDRICO: DIAMETRO EXTERNO: 11,5 MM X COMPRIMENTO: 11,5MM X ESPESSURA: 1,5 MM; <p>6- ANEL DE VEDACAO</p> <ul style="list-style-type: none">- MATERIAL: SANTOPRENE- DIMENSOES: DIAMETRO EXTERNO: 39,5 MM X DIAMETRO INTERNO: 31,5 MM X
--



Serviço Público Federal
COMISSÃO NACIONAL DE ENERGIA NUCLEAR
INSTITUTO DE PESQUISAS ENERGÉTICAS E NUCLEARES

	<p>ESPESSURA: 1,7 MM</p> <p>7- ETIQUETA AUTO-ADESIVA, FIXADA NO CENTRO DA TAMPA DA BLINDAGEM:</p> <ul style="list-style-type: none">- MATERIAL COUCHE;- ADESIVO PERMANENTE ACRILICO 22 GR POR M2;- DIMENSAO: DIAMETRO 20MM;- IMPRESSAO NAS SEGUINTE CORES: FUNDO-AMARELO, SIMBOLO RADIOATIVO-PRETO. <p>8- ETIQUETA AUTO-ADESIVA, FIXADA NA PARTE CENTRAL DO CORPO DA BLINDAGEM (EXCLUINDO A ALTURA DA ROSCA):</p> <ul style="list-style-type: none">- CONFECCIONADA EM FILME SINTETICO DE POLIPROPILENO BRANCO BRILHANTE;- GRAMATURA 58 GR POR M2;- ADESIVO PERMANENTE ACRILICO 22 GR POR M2;- DIMENSOES: COMPRIMENTO: 85 MM X LARGURA: 62MM;- IMPRESSAO PELO PROCESSO DE FLEXOGRAFIA EM 01 (UMA) COR AZUL E RETICULA.- APLICACAO DE VERNIZ UV PARA PROTECAO. <p>9- APRESENTACAO:</p> <ul style="list-style-type: none">- AS BLINDAGENS REVESTIDAS DEVERAO SER FORNECIDAS COM AS ETIQUETAS ADERIDAS NOS LOCAIS DETERMINADOS, BEM COMO OS DISPOSITIVOS EM POLIESTIRENO DE ALTO IMPACTO (ANEL BI-PARTIDO, BICO APLICADOR, SUPORTE CONICO E ANEL DE VEDACAO) DEVEM SER FORNECIDOS MONTADOS SEGUNDO ESPECIFICACAO;- NA BASE INFERIOR DO ANEL BI-PARTIDO (FACE COM RESPIRO) DEVERA SER COLOCADO PAPEL IMPREGNADO COM CARVAO ATIVO E SOB ESSE COMPLETAR VOLUME DO CILINDRO COM SILICA GEL (1 A 2 MM);- ESSAS BLINDAGENS DEVERAO SER DESPACHADAS COM A TAMPA ROSCADA AO CORPO, AS QUAIS DEVEM APRESENTAR AS SUPERFICIES ISENTAS DE OLEO, GRAXA OU QUAISQUER SUBSTANCIAS OU PARTICULAS CONTAMINANTES. <p>10- EMBALAGEM PARA DESPACHO:</p> <ul style="list-style-type: none">- QUANTIDADE MAXIMA POR EMBALAGEM: 9 UNIDADES;- CAIXA DE PAPELAO ENVOLVIDA EM FILME PLASTICO 0,20 MM SELADOS E ETIQUETADOS INFORMANDO: LOTE, DESCRICAO DEO PRODUTO, QUANTIDADE , FABRICANTE E DATA DE FABRICACAO. <p>11- DEMAIS ESPECIFICACOES CONFORME DESENHO PARA CONFECCAO, A-1513/00 00-I-01, A-1517/00 00-I-01</p> <p>REF: BLINDAGEM DE CAPSULA INDIVIDUAL GRANDE - (GI)</p>
03	<p>400 UN - BLINDAGEM DE CHUMBO MEDIA (M), COM REVESTIMENTO DE POLIESTIRENO DE ALTO IMPACTO E ETIQUETAS FIXADAS, PARA DESPACHO DE MULTIPLAS CAPSULAS I-131, COM AS SEGUINTE CARACTERISTICAS:</p>



Serviço Público Federal
COMISSÃO NACIONAL DE ENERGIA NUCLEAR
INSTITUTO DE PESQUISAS ENERGÉTICAS E NUCLEARES

- 1- BLINDAGEM DE CHUMBO:
- CILINDRICA COM TAMPA E CORPO, TEOR MINIMO 99,9 PER DE CHUMBO;
 - ALTURA DO CONJUNTO (CORPO E TAMPA): 93 MM;
 - ALTURA DO CORPO: 82 MM;
 - DIAMETRO EXTERNO: 58,5 MM;
 - ESPESSURA DO CORPO (LATERAIS): 12,75 MM;
 - ESPESSURA DA TAMPA: 16 MM;
 - ESPESSURA DO FUNDO DO CORPO: 9,5 MM;
 - PESO APROXIMADO: 2,1 KG
 - BAIXA RUGOSIDADE E IMPERFEICOES SUPERFICIAIS MENORES QUE 1MM.
- 2- REVESTIMENTO EM POLIESTIRENO DE ALTO IMPACTO:
- COR: AZUL;
 - FECHAMENTO POR ROSCA ENTRE CORPO E TAMPA (TAMPA COM ANEL TIPO RECARTILHADA);
 - DIMENSOES (CORPO E TAMPA): ALTURA: 105,5 MM X DIAMETRO EXTERNO: 64 MM X ESPESSURA: 2,0 MM X ESPESSURA DO REVESTIMENTO NA BASE DO CORPO: 4 MM
 - IMPRESSAO EM 1 COR: PRETO, EM ALTO RELEVO NA TAMPA, COM OS SEGUINTE DIZERES: IPEN-CNEN/SP, ABRIR (COM RESPECTIVA INDICACAO) ;
- 3- CILINDRO BIPARTIDO COM RESPIRO NA BASE INFERIOR,
- MATERIAL: POLIESTIRENO DE ALTO IMPACTO
 - COR: AZUL
 - DIMENSOES: DIAMETRO EXTERNO: 22,5MM X ALTURA: 18 MM;
- 6- SUPORTE INTERNO RETO:
- MATERIAL: POLIESTIRENO DE ALTO IMPACTO
 - COR: AZUL
 - DIMENSOES: COMPRIMENTO TOTAL: 71MM X DIAMETRO EXTERNO: 29,6 MM X DIAMETRO INTERNO: 27,8 MM X ESPESSURA: 1,5 MM;
- 8- ANEL DE VEDACAO
- MATERIAL: SANTOPRENE
 - DIMENSOES: DIAMETRO EXTERNO: 39,5 MM X DIAMETRO INTERNO: 31,5 MM X ESPESSURA: 1,7 MM
- 9- ETIQUETA AUTO-ADESIVA, FIXADA NO CENTRO DA TAMPA DA BLINDAGEM:
- MATERIAL COUCHE;
 - ADESIVO PERMANENTE ACRILICO 22 GR POR M2;
 - DIMENSAO: DIAMETRO 20MM;
 - IMPRESSAO NAS SEGUINTE CORES: FUNDO-AMARELO, SIMBOLO RADIOATIVO-



Serviço Público Federal
COMISSÃO NACIONAL DE ENERGIA NUCLEAR
INSTITUTO DE PESQUISAS ENERGÉTICAS E NUCLEARES

	<p>PRETO.</p> <p>10- ETIQUETA AUTO-ADESIVA, FIXADA NA PARTE CENTRAL DO CORPO DA BLINDAGEM (EXCLUINDO A ALTURA DA ROSCA):</p> <ul style="list-style-type: none">- CONFECCIONADA EM FILME SINTETICO DE POLIPROPILENO BRANCO BRILHANTE;- GRAMATURA 58 GR POR M2;- ADESIVO PERMANENTE ACRILICO 22 GR POR M2;- DIMENSOES: COMPRIMENTO: 85 MM X LARGURA: 62MM;- IMPRESSAO PELO PROCESSO DE FLEXOGRAFIA EM 01 (UMA) COR AZUL E RETICULA.- APLICACAO DE VERNIZ UV PARA PROTECAO. <p>11- APRESENTACAO:</p> <ul style="list-style-type: none">- AS BLINDAGENS REVESTIDAS DEVERAO SER FORNECIDAS COM AS ETIQUETAS ADERIDAS NOS LOCAIS DETERMINADOS, BEM COMO OS DISPOSITIVOS EM POLIESTIRENO DE ALTO IMPACTO (ANEL BI-PARTIDO, BICO APLICADOR, SUPORTE CONICO E ANEL DE VEDACAO) DEVEM SER FORNECIDOS MONTADOS SEGUNDO ESPECIFICACAO;- NA BASE INFERIOR DO ANEL BI-PARTIDO (FACE COM RESPIRO) DEVERA SER COLOCADO PAPEL IMPREGNADO COM CARVAO ATIVO E SOB ESSE COMPLETAR VOLUME DO CILINDRO COM SILICA GEL (1 A 2 MM);- ESSAS BLINDAGENS DEVERAO SER DESPACHADAS COM A TAMPA ROSCADA AO CORPO, AS QUAIS DEVEM APRESENTAR AS SUPERFICIES ISENTAS DE OLEO, GRAXA OU QUAISQUER SUBSTANCIAS OU PARTICULAS CONTAMINANTES. <p>12- EMBALAGEM PARA DESPACHO:</p> <ul style="list-style-type: none">- QUANTIDADE MAXIMA POR EMBALAGEM: 12 UNIDADES;- CAIXA DE PAPELAO ENVOLVIDA EM FILME PLASTICO 0,20 MM SELADOS E ETIQUETADOS INFORMANDO: LOTE, DESCRICAO DEO PRODUTO, QUANTIDADE , FABRICANTE E DATA DE FABRICACAO. <p>13- DEMAIS ESPECIFICACOES CONFORME DESENHO PARA CONFECCAO, A-1512/00 00-I-01- , A-1517/00 00-I-01</p> <p>REFERENCIA: BLINDAGEM DE CAPSULAS MULTIPLAS MEDIA - (MM)</p>
04	<p>2.000 UN - BLINDAGEM DE CHUMBO MEDIA (M), COM REVESTIMENTO DE POLIESTIRENO DE ALTO IMPACTO E ETIQUETAS FIXADAS, PARA DESPACHO INDIVIDUAL DE CAPSULA I-131, COM AS SEGUINTE CARACTERISTICAS:</p> <p>1- BLINDAGEM DE CHUMBO:</p> <ul style="list-style-type: none">- CILINDRICA COM TAMPA E CORPO, TEOR MINIMO 99,9 PER DE CHUMBO;- ALTURA DO CONJUNTO (CORPO E TAMPA): 93 MM;- ALTURA DO CORPO: 82 MM;- DIAMETRO EXTERNO: 58,5 MM;



Serviço Público Federal
COMISSÃO NACIONAL DE ENERGIA NUCLEAR
INSTITUTO DE PESQUISAS ENERGÉTICAS E NUCLEARES

<p>- ESPESSURA DO CORPO (LATERAIS): 12,75 MM;</p> <p>- ESPESSURA DA TAMPA: 16 MM;</p> <p>- ESPESSURA DO FUNDO DO CORPO: 9,5 MM;</p> <p>- PESO APROXIMADO: 2,1 KG</p> <p>- BAIXA RUGOSIDADE E IMPERFEICOES SUPERFICIAIS MENORES QUE 1MM.</p> <p>2- REVESTIMENTO EM POLIESTIRENO DE ALTO IMPACTO:</p> <p>- COR: AZUL;</p> <p>-FECHAMENTO POR ROSCA ENTRE CORPO E TAMPA (TAMPA COM ANEL TIPO RECARTILHADA);</p> <p>- DIMENSOES (CORPO E TAMPA): ALTURA: 105,5 MM X DIAMETRO EXTERNO: 64 MM X ESPESSURA: 2,0 MM X ESPESSURA DO REVESTIMENTO NA BASE DO CORPO: 4 MM</p> <p>- IMPRESSAO EM 1 COR: PRETO, EM ALTO RELEVO NA TAMPA, COM OS SEGUINTE DIZERES: IPEN-CNEN/SP, ABRIR (COM RESPECTIVA INDICACAO) ;</p> <p>3- CILINDRO BIPARTIDO COM RESPIRO NA BASE INFERIOR,</p> <p>- MATERIAL: POLIESTIRENO DE ALTO IMPACTO</p> <p>- COR: AZUL</p> <p>- DIMENSOES: DIAMETRO EXTERNO: 22,5 MM X ALTURA: 18 MM;</p> <p>4- BICO APLICADOR NO FORMATO (FUNIL):</p> <p>- MATERIAL: POLIESTIRENO DE ALTO IMPACTO</p> <p>- COR: AZUL</p> <p>- DIMENSOES: ALTURA: 48,3 MM X DIAMETRO EXTERNO SUPERIOR: 25, 8MM X DIAMETRO EXTERNO INFERIOR: 12 MM,</p> <p>5- SUPORTE CONICO INTERNO ESCALONADO (TRES REDUCOES) CONICAS E CILINDRICAS MEDINDO 71MM DE COMPRIMENTO TOTAL. COM AS SEGUINTE DIMENSOES:</p> <p>- MATERIAL: POLIESTIRENO DE ALTO IMPACTO</p> <p>- COR: AZUL</p> <p>- PRIMEIRA ANEL CILINDRICO: DIAMETRO EXTERNO: 33,4 MM X COMPRIMENTO: 10,6 MM;</p> <p>- PRIMEIRA REDUCAO, (33,4 MM P/ 30,4 MM) RETO;</p> <p>- SEGUNDO ANEL CILINDRICO: DIAMETRO EXTERNO: 30,4 MM X COMPRIMENTO: 15,2 MM.</p> <p>- SEGUNDA REDUCAO, (30,4 MM P/ 22,8 MM) 9,2 MM COMPRIMENTO;</p> <p>- TERCEIRO ANEL CILINDRICO: DIAMETRO EXTERNO: 22,8MM X COMPRIMENTO: 14,5 MM;</p> <p>- TERCEIRA REDUCAO (22,8 MM P/ 11,5 MM) 9MM COMPRIMENTO;</p> <p>- QUARTO ANEL CILINDRICO: DIAMETRO EXTERNO: 11,5 MM X COMPRIMENTO: 11,5MM X</p>



Serviço Público Federal
COMISSÃO NACIONAL DE ENERGIA NUCLEAR
INSTITUTO DE PESQUISAS ENERGÉTICAS E NUCLEARES

<p>ESPESSURA: 1,5 MM;</p> <p>6- ANEL DE VEDACAO</p> <ul style="list-style-type: none">- MATERIAL: SANTOPRENE- DIMENSOES: DIAMETRO EXTERNO: 39,5 MM X DIAMETRO INTERNO: 31,5 MM X ESPESSURA: 1,7 MM <p>7- ETIQUETA AUTO-ADESIVA, FIXADA NO CENTRO DA TAMPA DA BLINDAGEM:</p> <ul style="list-style-type: none">- MATERIAL COUCHE;- ADESIVO PERMANENTE ACRILICO 22 GR POR M2;- DIMENSAO: DIAMETRO 20MM;- IMPRESSAO NAS SEGUINTE CORES: FUNDO-AMARELO, SIMBOLO RADIOATIVO-PRETO. <p>8- ETIQUETA AUTO-ADESIVA, FIXADA NA PARTE CENTRAL DO CORPO DA BLINDAGEM (EXCLUINDO A ALTURA DA ROSCA):</p> <ul style="list-style-type: none">- CONFECCIONADA EM FILME SINTETICO DE POLIPROPILENO BRANCO BRILHANTE;- GRAMATURA 58 GR POR M2;- ADESIVO PERMANENTE ACRILICO 22 GR POR M2;- DIMENSOES: COMPRIMENTO: 85 MM X LARGURA: 62MM;- IMPRESSAO PELO PROCESSO DE FLEXOGRAFIA EM 01 (UMA) COR AZUL E RETICULA.- APLICACAO DE VERNIZ UV PARA PROTECAO. <p>9- APRESENTACAO:</p> <ul style="list-style-type: none">- AS BLINDAGENS REVESTIDAS DEVERAO SER FORNECIDAS COM AS ETIQUETAS ADERIDAS NOS LOCAIS DETERMINADOS, BEM COMO OS DISPOSITIVOS EM POLIESTIRENO DE ALTO IMPACTO (ANEL BI-PARTIDO, BICO APLICADOR, SUPORTE CONICO E ANEL DE VEDACAO) DEVEM SER FORNECIDOS MONTADOS SEGUNDO ESPECIFICACAO;- NA BASE INFERIOR DO ANEL BI-PARTIDO (FACE COM RESPIRO) DEVERA SER COLOCADO PAPEL IMPREGNADO COM CARVAO ATIVO E SOB ESSE COMPLETAR VOLUME DO CILINDRO COM SILICA GEL (1 A 2 MM);- ESSAS BLINDAGENS DEVERAO SER DESPACHADAS COM A TAMPA ROSCADA AO CORPO, AS QUAIS DEVEM APRESENTAR AS SUPERFICIES ISENTAS DE OLEO, GRAXA OU QUAISQUER SUBSTANCIAS OU PARTICULAS CONTAMINANTES. <p>10- EMBALAGEM PARA DESPACHO:</p> <ul style="list-style-type: none">- QUANTIDADE MAXIMA POR EMBALAGEM: 12 UNIDADES;- CAIXA DE PAPELAO ENVOLVIDA EM FILME PLASTICO 0,20 MM SELADOS E ETIQUETADOS INFORMANDO: LOTE, DESCRICAO DEO PRODUTO, QUANTIDADE , FABRICANTE E DATA DE FABRICACAO. <p>11- DEMAIS ESPECIFICACOES CONFORME DESENHO PARA CONFECCAO, A-1511/00 00-I-01 - A-1517/00 00-I-01</p> <p>REFERENCIA: BLINDAGEM DE CAPSULA INDIVIDUAL MEDIA - (MI)</p>



Serviço Público Federal
COMISSÃO NACIONAL DE ENERGIA NUCLEAR
INSTITUTO DE PESQUISAS ENERGÉTICAS E NUCLEARES

05	<p>500 UN - BLINDAGEM DE CHUMBO PEQUENA (P), COM REVESTIMENTO DE POLIESTIRENO DE ALTO IMPACTO E ETIQUETAS FIXADAS, PARA DESPACHO DE MULTIPLAS CAPSULAS I-131, COM AS SEGUINTE CARACTERISTICAS:</p> <p>1- BLINDAGEM DE CHUMBO:</p> <ul style="list-style-type: none">- CILINDRICA COM TAMPA E CORPO, TEOR MINIMO 99,9 PER DE CHUMBO;- ALTURA DO CONJUNTO (CORPO E TAMPA): 87MM;- ALTURA DO CORPO: 80 MM;- DIAMETRO EXTERNO: 49,5 MM;- ESPESSURA DO CORPO (LATERAIS): 8,25 MM;- ESPESSURA DA TAMPA: 12MM;- ESPESSURA DO FUNDO DO CORPO: 5,5 MM;- PESO APROXIMADO: 1,2 KG;- BAIXA RUGOSIDADE E IMPERFEICOES SUPERFICIAIS MENORES QUE 1MM. <p>2- REVESTIMENTO EM POLIESTIRENO DE ALTO IMPACTO:</p> <ul style="list-style-type: none">- COR AZUL;- FECHAMENTO POR ROSCA ENTRE CORPO E TAMPA (TAMPA COM ANEL TIPO RECARTILHADA);- DIMENSOES (CORPO E TAMPA): ALTURA: 97,0 MM X DIAMETRO EXTERNO: 53 MM X ESPESSURA: 2,0 MM X ESPESSURA DO REVESTIMENTO NA BASE DO CORPO: 4 MM- IMPRESSAO EM 1 COR: PRETO, EM ALTO RELEVO NA TAMPA, COM OS SEGUINTE DIZERES: IPEN-CNEN/SP, ABRIR (COM RESPECTIVA INDICACAO) ; <p>3- CILINDRO BIPARTIDO COM RESPIRO NA BASE INFERIOR,</p> <ul style="list-style-type: none">- MATERIAL: POLIESTIRENO DE ALTO IMPACTO- COR: AZUL- DIMENSOES: DIAMETRO EXTERNO: 22,5MM X ALTURA: 18 MM; <p>6- SUPORTE INTERNO RETO:</p> <ul style="list-style-type: none">- MATERIAL: POLIESTIRENO DE ALTO IMPACTO- COR: AZUL- DIMENSOES: COMPRIMENTO TOTAL: 71MM X DIAMETRO EXTERNO: 29,6 MM X DIAMETRO INTERNO: 27,8 MM X ESPESSURA: 1,5 MM; <p>8- ANEL DE VEDACAO</p> <ul style="list-style-type: none">- MATERIAL: SANTOPRENE- DIMENSOES: DIAMETRO EXTERNO: 39,5 MM X DIAMETRO INTERNO: 31,5 MM X ESPESSURA: 1,7 MM <p>9- ETIQUETA AUTO-ADESIVA, FIXADA NO CENTRO DA TAMPA DA BLINDAGEM:</p>
-----------	---



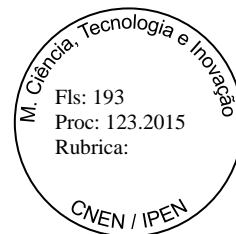
Serviço Público Federal
COMISSÃO NACIONAL DE ENERGIA NUCLEAR
INSTITUTO DE PESQUISAS ENERGÉTICAS E NUCLEARES

	<ul style="list-style-type: none">- MATERIAL COUCHE;- ADESIVO PERMANENTE ACRILICO 22 GR POR M2;- DIMENSAO: DIAMETRO 20MM;- IMPRESSAO NAS SEGUINTE CORES: FUNDO-AMARELO, SIMBOLO RADIOATIVO-PRETO. <p>10- ETIQUETA AUTO-ADESIVA, FIXADA NA PARTE CENTRAL DO CORPO DA BLINDAGEM (EXCLUINDO A ALTURA DA ROSCA):</p> <ul style="list-style-type: none">- CONFECCIONADA EM FILME SINTETICO DE POLIPROPILENO BRANCO BRILHANTE;- GRAMATURA 58 GR POR M2;- ADESIVO PERMANENTE ACRILICO 22 GR POR M2;- DIMENSOES: COMPRIMENTO: 85 MM X LARGURA: 62MM;- IMPRESSAO PELO PROCESSO DE FLEXOGRAFIA EM 01 (UMA) COR AZUL E RETICULA.- APLICACAO DE VERNIZ UV PARA PROTECAO. <p>11- APRESENTACAO:</p> <ul style="list-style-type: none">- AS BLINDAGENS REVESTIDAS DEVERAO SER FORNECIDAS COM AS ETIQUETAS ADERIDAS NOS LOCAIS DETERMINADOS, BEM COMO OS DISPOSITIVOS EM POLIESTIRENO DE ALTO IMPACTO (ANEL BI-PARTIDO, BICO APLICADOR, SUPORTE CONICO E ANEL DE VEDACAO) DEVEM SER FORNECIDOS MONTADOS SEGUNDO ESPECIFICACAO;- NA BASE INFERIOR DO ANEL BI-PARTIDO (FACE COM RESPIRO) DEVERA SER COLOCADO PAPEL IMPREGNADO COM CARVAO ATIVO E SOB ESSE COMPLETAR VOLUME DO CILINDRO COM SILICA GEL (1 A 2 MM);- ESSAS BLINDAGENS DEVERAO SER DESPACHADAS COM A TAMPA ROSCADA AO CORPO, AS QUAIS DEVEM APRESENTAR AS SUPERFICIES ISENTAS DE OLEO, GRAXA OU QUAISQUER SUBSTANCIAS OU PARTICULAS CONTAMINANTES. <p>12- EMBALAGEM PARA DESPACHO:</p> <ul style="list-style-type: none">- QUANTIDADE MAXIMA POR EMBALAGEM: 20 UNIDADES;- CAIXA DE PAPELAO ENVOLVIDA EM FILME PLASTICO 0,20 MM SELADOS E ETIQUETADOS INFORMANDO: LOTE, DESCRICAO DEO PRODUTO, QUANTIDADE , FABRICANTE E DATA DE FABRICACAO. <p>13- DEMAIS ESPECIFICACOES CONFORME DESENHO PARA CONFECCAO, A-1510/00 00-I-01 - , A-1517/00 00-I-01</p> <p>REFERENCIA: BLINDAGEM DE CAPSULAS MULTIPLAS PEQUENA - (PM)</p>
06	<p>900 UN - BLINDAGEM DE CHUMBO PEQUENA (P), COM REVESTIMENTO DE POLIESTIRENO DE ALTO IMPACTO E ETIQUETAS FIXADAS, PARA DESPACHO INDIVIDUAL DE CAPSULA I-131, COM AS SEGUINTE CARACTERISTICAS:</p> <p>1- BLINDAGEM DE CHUMBO:</p> <ul style="list-style-type: none">- CILINDRICA COM TAMPA E CORPO, TEOR MINIMO 99,9 PER DE CHUMBO;



Serviço Público Federal
COMISSÃO NACIONAL DE ENERGIA NUCLEAR
INSTITUTO DE PESQUISAS ENERGÉTICAS E NUCLEARES

- ALTURA DO CONJUNTO (CORPO E TAMPA): 87MM;
 - ALTURA DO CORPO: 80 MM;
 - DIAMETRO EXTERNO: 49,5 MM;
 - ESPESSURA DO CORPO (LATERAIS): 8,25 MM;
 - ESPESSURA DA TAMPA: 12MM;
 - ESPESSURA DO FUNDO DO CORPO: 5,5 MM;
 - PESO APROXIMADO: 1,2 KG;
 - BAIXA RUGOSIDADE E IMPERFEICOES SUPERFICIAIS MENORES QUE 1MM.
- 2- REVESTIMENTO EM POLIESTIRENO DE ALTO IMPACTO:
- COR AZUL;
 - FECHAMENTO POR ROSCA ENTRE CORPO E TAMPA (TAMPA COM ANEL TIPO RECARTELA);
 - DIMENSOES (CORPO E TAMPA): ALTURA: 97,0 MM X DIAMETRO EXTERNO: 53 MM X ESPESSURA: 2,0 MM X ESPESSURA DO REVESTIMENTO NA BASE DO CORPO: 4 MM
 - IMPRESSAO EM 1 COR: PRETO, EM ALTO RELEVO NA TAMPA, COM OS SEGUINTE DIZERES: IPEN-CNEN/SP, ABRIR (COM RESPECTIVA INDICACAO) ;
- 3- CILINDRO BIPARTIDO COM RESPIRO NA BASE INFERIOR,
- MATERIAL: POLIESTIRENO DE ALTO IMPACTO
 - COR: AZUL
 - DIMENSOES: DIAMETRO EXTERNO: 22,5 MM X ALTURA: 18 MM;
- 4- BICO APLICADOR NO FORMATO (FUNIL):
- MATERIAL: POLIESTIRENO DE ALTO IMPACTO
 - COR: AZUL
 - DIMENSOES: ALTURA: 48,3 MM X DIAMETRO EXTERNO SUPERIOR: 29, 8 MM X DIAMETRO EXTERNO INFERIOR: 12 MM,
- 5- SUPORTE CONICO INTERNO ESCALONADO (TRES REDUCOES) CONICAS E CILINDRICAS MEDINDO 71MM DE COMPRIMENTO TOTAL. COM AS SEGUINTE DIMENSOES:
- MATERIAL: POLIESTIRENO DE ALTO IMPACTO
 - COR: AZUL
 - PRIMEIRO ANEL CILINDRICO: DIAMETRO EXTERNO: 33,4 MM X COMPRIMENTO: 10,6 MM;
 - PRIMEIRA REDUCAO, (33,4 MM P/ 30,4 MM) RETO;
 - SEGUNDO ANEL CILINDRICO: DIAMETRO EXTERNO: 30,4 MM X COMPRIMENTO: 15,2 MM.
 - SEGUNDA REDUCAO, (30,4 MM P/ 22,8 MM) 9,2 MM COMPRIMENTO;
 - TERCEIRO ANEL CILINDRICO: DIAMETRO EXTERNO: 22,8MM X COMPRIMENTO: 14,5



Serviço Público Federal
COMISSÃO NACIONAL DE ENERGIA NUCLEAR
INSTITUTO DE PESQUISAS ENERGÉTICAS E NUCLEARES

<p>MM;</p> <ul style="list-style-type: none">- TERCEIRA REDUCAO (22,8 MM P/ 11,5 MM) 9 MM COMPRIMENTO;- QUARTO ANEL CILINDRICO: DIAMETRO EXTERNO: 11,5 MM X COMPRIMENTO: 11,5MM X ESPESSURA: 1,5 MM; <p>6- ANEL DE VEDACAO</p> <ul style="list-style-type: none">- MATERIAL: SANTOPRENE- DIMENSOES: DIAMETRO EXTERNO: 39,5 MM X DIAMETRO INTERNO: 31,5 MM X ESPESSURA: 1,7 MM <p>7- ETIQUETA AUTO-ADESIVA, FIXADA NO CENTRO DA TAMPA DA BLINDAGEM:</p> <ul style="list-style-type: none">- MATERIAL COUCHE;- ADESIVO PERMANENTE ACRILICO 22 GR POR M2;- DIMENSAO: DIAMETRO 20MM;- IMPRESSAO NAS SEGUINTE CORES: FUNDO-AMARELO, SIMBOLO RADIOATIVO-PRETO. <p>8- ETIQUETA AUTO-ADESIVA, FIXADA NA PARTE CENTRAL DO CORPO DA BLINDAGEM (EXCLUINDO A ALTURA DA ROSCA):</p> <ul style="list-style-type: none">- CONFECCIONADA EM FILME SINTETICO DE POLIPROPILENO BRANCO BRILHANTE;- GRAMATURA 58 GR POR M2;- ADESIVO PERMANENTE ACRILICO 22 GR POR M2;- DIMENSOES: COMPRIMENTO: 85 MM X LARGURA: 62MM;- IMPRESSAO PELO PROCESSO DE FLEXOGRAFIA EM 01 (UMA) COR AZUL E RETICULA.- APLICACAO DE VERNIZ UV PARA PROTECAO. <p>9- APRESENTACAO:</p> <ul style="list-style-type: none">- AS BLINDAGENS REVESTIDAS DEVERAO SER FORNECIDAS COM AS ETIQUETAS ADERIDAS NOS LOCAIS DETERMINADOS, BEM COMO OS DISPOSITIVOS EM POLIESTIRENO DE ALTO IMPACTO (ANEL BI-PARTIDO, BICO APLICADOR, SUPORTE CONICO E ANEL DE VEDACAO) DEVEM SER FORNECIDOS MONTADOS SEGUNDO ESPECIFICACAO;- NA BASE INFERIOR DO ANEL BI-PARTIDO (FACE COM RESPIRO) DEVERA SER COLOCADO PAPEL IMPREGNADO COM CARVAO ATIVO E SOB ESSE COMPLETAR VOLUME DO CILINDRO COM SILICA GEL (1 A 2 MM);- ESSAS BLINDAGENS DEVERAO SER DESPACHADAS COM A TAMPA ROSCADA AO CORPO, AS QUAIS DEVEM APRESENTAR AS SUPERFICIES ISENTAS DE OLEO, GRAXA OU QUAISQUER SUBSTANCIAS OU PARTICULAS CONTAMINANTES. <p>10- EMBALAGEM PARA DESPACHO:</p> <ul style="list-style-type: none">- QUANTIDADE MAXIMA POR EMBALAGEM: 20 UNIDADES;- CAIXA DE PAPELAO ENVOLVIDA EM FILME PLASTICO 0,20 MM SELADOS E ETIQUETADOS INFORMANDO: LOTE, DESCRICAO DEO PRODUTO, QUANTIDADE , FABRICANTE E DATA DE FABRICACAO.
--



Serviço Público Federal
COMISSÃO NACIONAL DE ENERGIA NUCLEAR
INSTITUTO DE PESQUISAS ENERGÉTICAS E NUCLEARES

	<p>11- DEMAIS ESPECIFICACOES CONFORME DESENHO PARA CONFECCAO, A-1509/00 00-I-01 - , A-1517/00 00-I-01</p> <p>REFERENCIA: BLINDAGEM DE CAPSULA INDIVIDUAL PEQUENA - (PI)</p>
07	<p>3.000 UN - BLINDAGEM DE CHUMBO - FLUOR COM REVESTIMENTO DE NYLON 6, COM ETIQUETAS E PAPEIS ABSORVENTES FIXADOS, COM AS SEGUINTE CARACTERISTICAS:</p> <p>1- BLINDAGEM DE CHUMBO:</p> <ul style="list-style-type: none">- CILINDRICA COM TAMPA E CORPO, TEOR MINIMO 99,9 PER DE CHUMBO;- ALTURA DO CONJUNTO (CORPO E TAMPA): 135 MM;- ALTURA DO CORPO: 105,1 MM;- DIAMETRO EXTERNO: 89,5 MM;- ESPESSURA DO CORPO (LATERAIS): 30 MM;- ESPESSURA DA TAMPA: 30,7 MM;- ESPESSURA DO FUNDO DO CORPO:34 MM;- PESO APROXIMADO: 9,1 KG;- BAIXA RUGOSIDADE E IMPERFEICOES SUPERFICIAIS MENORES QUE 1MM. <p>2- REVESTIMENTO DE NYLON 6:</p> <ul style="list-style-type: none">- COR: CINZA CLARO;-FECHAMENTO POR ROSCA ENTRE CORPO E TAMPA (TAMPA COM ANEL TIPO RECARTEILHADA);- DIMENSOES DO REVESTIMENTO (CORPO E TAMPA): ALTURA: 149,8 MM X DIAMETRO EXTERNO: 96 MM X ESPESSURA DO FUNDO CORPO: 4 MM X ESPESSURA DA LATERAL DO CORPO: 13,1 MM X ESPESSURA DA TAMPA: 3,6 MM <p>3- ANEL DE VEDACAO</p> <ul style="list-style-type: none">- MATERIAL: SANTOPRENE- DIMENSOES: DIAMETRO EXTERNO 78 MM X DIAMENTRO INTERNO 64,5 MM X ESPESSURA 2,0 MM <p>4- ETIQUETA AUTO-ADESIVA, FIXADA NO CENTRO DA TAMPA DA BLINDAGEM:</p> <ul style="list-style-type: none">- MATERIAL COUCHE;- ADESIVO PERMANENTE ACRILICO 22 GR POR M2;- DIMENSAO: DIAMETRO 20MM;- IMPRESSAO NAS SEGUINTE CORES: FUNDO-AMARELO, SIMBOLO



Serviço Público Federal
COMISSÃO NACIONAL DE ENERGIA NUCLEAR
INSTITUTO DE PESQUISAS ENERGÉTICAS E NUCLEARES

<p>RADIOATIVO-PRETO.</p> <p>5- ETIQUETA AUTO-ADESIVA, FIXADA NA PARTE CENTRAL DO CORPO DA BLINDAGEM (EXCLUINDO A ALTURA DA ROSCA):</p> <ul style="list-style-type: none">- CONFECCIONADA EM FILME SINTETICO DE POLIPROPILENO BRANCO BRILHANTE;- GRAMATURA 58 GR POR M2;- ADESIVO PERMANENTE ACRILICO 22 GR POR M2;- DIMENSOES: COMPRIMENTO: 85 MM X LARGURA: 62MM;- IMPRESSAO PELO PROCESSO DE FLEXOGRAFIA EM 01 (UMA) COR AZUL E RETICULA.- APLICACAO DE VERNIZ UV PARA PROTECAO. <p>6- PAPEL DE FILTRO ABSORVENTE, COLOCADO NA PARTE INTERNA, INFERIOR DO CORPO DA BLINDAGEM:</p> <ul style="list-style-type: none">- MATERIAL: CELULOSE DE LINTER;- GRAMATURA: 1400 G/M2;- POROSIDADE: 4,5 SEGUNDOS;- CAPILARIDADE: 100 CM POR MINUTO;- FORMA: CIRCULAR;- DIMENSOES: DIAMETRO EXTERNO: 30 MM X ESPESSURA: 3 MM. <p>7- PAPEL DE FILTRO ABSORVENTE, COLOCADO NA PARTE LATERAL INTERNA DO CORPO DA BLINDAGEM:</p> <ul style="list-style-type: none">- MATERIAL: CELULOSE DE LINTER;- GRAMATURA: 650 G/M2;- POROSIDADE: 4,5 SEGUNDOS;- CAPILARIDADE: 100 CM POR MINUTO;- FORMA: RETANGULAR;- DIMENSOES: COMPRIMENTO: 93 MM X LARGURA: 50 MM X ESPESSURA: 1,5 MM . <p>8- APRESENTACAO:</p> <ul style="list-style-type: none">- AS BLINDAGENS REVESTIDAS DEVERAO SER FORNECIDAS COM AS ETIQUETAS ADERIDAS NOS LOCAIS DETERMINADOS ACIMA, BEM COMO OS PAPEIS ABSORVENTES DEVERAO SER POSICIONADOS CONFORME ESPECICADO;- ESSAS BLINDAGENS DEVERAO SER DESPACHADAS COM A TAMPA ROSCADA AO CORPO, AS QUAIS DEVEM APRESENTAR AS SUPERFICIES ISENTAS DE
--



Serviço Público Federal
COMISSÃO NACIONAL DE ENERGIA NUCLEAR
INSTITUTO DE PESQUISAS ENERGÉTICAS E NUCLEARES

	<p>OLEO, GRAXA OU QUAISQUER SUBSTANCIAS OU PARTICULAS CONTAMINANTES.</p> <p>9- EMBALAGEM PARA DESPACHO:</p> <ul style="list-style-type: none">- AS REFERIDAS BLINDAGENS REVESTIDAS, DEVERAO SER FORNECIDAS EM EMBALAGENS INDIVIDUAIS PLASTICAS SELADAS HEMERTICAMENTE (ESPESSURA: 0,20 MM) <p>10- DEMAIS ESPECIFICACOES CONFORME DESENHO PARA CONFECCAO, A-1746/00 00-I-01.</p> <p>REFERENCIA: BLINDAGEM DE CHUMBO - FLUOR, COM REVESTIMENTO, ETIQUETAS E PAPEL DE FILTRO</p>
08	<p>900 UN - BLINDAGEM DE CHUMBO - GERADOR - COM REVESTIMENTO DE NYLON 6, ETIQUETADA, COM AS SEGUINTE CARACTERISTICAS:</p> <p>1- BLINDAGEM DE CHUMBO:</p> <ul style="list-style-type: none">- CILINDRICA COM TAMPA E CORPO, TEOR MINIMO 99,9 PER DE CHUMBO;- ALTURA DO CONJUNTO (CORPO E TAMPA): 185 MM;- ALTURA DO CORPO: 165 MM;- DIAMETRO EXTERNO: 121 MM;- ESPESSURA DO CORPO (LATERAIS): 46,5 MM;- ESPESSURA DA TAMPA: 54 MM;- ESPESSURA DO FUNDO DO CORPO: 42 MM;- PESO APROXIMADO: 22 KG;- BAIXA RUGOSIDADE E IMPERFEICOES SUPERFICIAIS MENORES QUE 1MM. <p>2- REVESTIMENTO DE NYLON 6:</p> <ul style="list-style-type: none">- COR: PRETA;- DIMENSOES DO REVESTIMENTO (CORPO E TAMPA):- DIMENSOES DO CORPO: ALTURA: 168 MM X DIAMETRO EXTERNO: 127 MM X ESPESSURA DO FUNDO CORPO: 2,5 MM X ESPESSURA DA LATERAL DO CORPO: 2 MM- DIMENSOES DA TAMPA: ALTURA: 43 MM X DIAMENTRO EXTERNO SUPERIOR: 49,5 MM X DIAMETRO EXTERNO INFERIOR: 126 MM X ESPESSURA SUPERIOR: 2 MM X ESPESSURA LATERAL: 1,3 MM- DIMENSOES BASE DE FIXACAO: LARGURA: 50 MM X COMPRIMENTO: 70 X ESPESSURA: 2 MM <p>4- ETIQUETA AUTO-ADESIVA, FIXADA NA PARTE SUPERIOR TAMPA DA BLINDAGEM:</p>



Serviço Público Federal
COMISSÃO NACIONAL DE ENERGIA NUCLEAR
INSTITUTO DE PESQUISAS ENERGÉTICAS E NUCLEARES

	<ul style="list-style-type: none">- MATERIAL COUCHE;- ADESIVO PERMANENTE ACRILICO 22 GR POR M2;- DIMENSAO: DIAMETRO 20MM;- IMPRESSAO NAS SEGUINTES CORES: FUNDO-AMARELO, SIMBOLO RADIOATIVO-PRETO. <p>5- APRESENTACAO:</p> <ul style="list-style-type: none">- AS BLINDAGENS REVESTIDAS DEVERAO SER FORNECIDAS COM AS ETIQUETAS ADERIDAS NA TAMPA DO MATERIAL REVESTIDO;- NA TAMPA DE CHUMBO DEVERA SER FIXADO A TAMPA DE NYLON E A BASE DE FIXACAO COM PARAFUSOS SOBERBOS;- AO CORPO BASE DE NYLON DEVERA SER COSTURADO (COSTURA REFORCADA E TRANCADA) ALCA EM POLIPROPILENO - CARGA MAXIMA DE TRABALHO: 400 KG (LARGURA: 25 MM X COMPRIMENTO LIVRE: 300 MM)-AS BLINDAGENS DEVEM APRESENTAR AS SUPERFICIES ISENTAS DE OLEO, GRAXA OU QUAISQUER SUBSTANCIAS OU PARTICULAS CONTAMINANTES. <p>6- EMBALAGEM PARA DESPACHO:</p> <ul style="list-style-type: none">- AS REFERIDAS BLINDAGENS REVESTIDAS, DEVERAO SER FORNECIDAS EM EMBALAGENS INDIVIDUAIS PLASTICAS SELADAS HEMERTICAMENTE (ESPESSURA: 0,20 MM) <p>7- DEMAIS ESPECIFICACOES CONFORME DESENHO PARA CONFECCAO, A-1283/00 00-I-02, A-1334/00 01-I-01, A-1334/00 02-I-01 E A-1334/00 03-I-01.</p> <p>REFERENCIA: BLINDAGEM DE CHUMBO - GERADOR, COM REVESTIMENTO E ETIQUETA.</p>
09	<p>15.000 UN - BLINDAGEM DE CHUMBO GRANDE (G) COM REVESTIMENTO EM ACRILONITRILA BUTADIENO ESTIRENO NA COR BRANCA., COM ETIQUETAS E PAPEIS ABSORVENTES FIXADOS, COM AS SEGUINTES CARACTERISTICAS:</p> <p>1- BLINDAGEM DE CHUMBO:</p> <ul style="list-style-type: none">- CILINDRICA COM TAMPA E CORPO, TEOR MINIMO 99,9 PER DE CHUMBO;- ALTURA DO CONJUNTO (CORPO E TAMPA): 98,5 MM;- ALTURA DO CORPO: 88,5 MM;- DIAMETRO EXTERNO: 68 MM;- ESPESSURA DO CORPO (LATERAIS): 18,07 MM;- ESPESSURA DA TAMPA: 15,5MM;- ESPESSURA DO FUNDO DO CORPO: 14 MM;- PESO APROXIMADO: 3,5 KG;



Serviço Público Federal
COMISSÃO NACIONAL DE ENERGIA NUCLEAR
INSTITUTO DE PESQUISAS ENERGÉTICAS E NUCLEARES

- BAIXA RUGOSIDADE E IMPERFEICOES SUPERFICIAIS MENORES QUE 1MM.
- 2- REVESTIMENTO EM ACRILONITRILA BUTADIENO ESTIRENO NA COR BRANCA.
- FECHAMENTO POR ROSCA ENTRE CORPO E TAMPA (TAMPA COM ANEL TIPO RECARTEILHADA);
- DIMENSOES (CORPO E TAMPA): ALTURA: 111,25 MM X DIAMETRO EXTERNO: 72 MM X ESPESSURA DAS LATERAIS DO CORPO: 2,0 MM X ESPESSURA DO REVESTIMENTO NA BASE DO CORPO: 4 MM
- IMPRESSAO EM 1 COR: PRETO, EM ALTO RELEVO NA TAMPA, COM OS SEGUINTE DIZERES: IPEN-CNEN/SP, ABRIR (COM RESPECTIVA INDICACAO).
- 3- ANEL DE VEDACAO
- MATERIAL: SANTOPRENE
- DIMENSOES: DIAMETRO EXTERNO 39,5 MM X DIAMETRO INTERNO 31,5 MM X ESPESSURA 1,7 MM
- 4- ETIQUETA AUTO-ADESIVA, FIXADA NO CENTRO DA TAMPA DA BLINDAGEM:
- MATERIAL COUCHE;
- ADESIVO PERMANENTE ACRILICO 22 GR POR M2;
- DIMENSAO: DIAMETRO 20MM;
- IMPRESSAO NAS SEGUINTE CORES: FUNDO-AMARELO, SIMBOLO RADIOATIVO-PRETO.
- 5- ETIQUETA AUTO-ADESIVA, FIXADA NA PARTE CENTRAL DO CORPO DA BLINDAGEM (EXCLUINDO A ALTURA DA ROSCA):
- CONFECCIONADA EM FILME SINTETICO DE POLIPROPILENO BRANCO BRILHANTE;
- GRAMATURA 58 GR POR M2;
- ADESIVO PERMANENTE ACRILICO 22 GR POR M2;
- DIMENSOES: COMPRIMENTO: 85 MM X LARGURA: 62MM;
- IMPRESSAO PELO PROCESSO DE FLEXOGRAFIA EM 01 (UMA) COR AZUL E RETICULA.
- APLICACAO DE VERNIZ UV PARA PROTECAO.
- 6- PAPEL DE FILTRO ABSORVENTE, COLOCADO NA PARTE INTERNA, INFERIOR DO CORPO DA BLINDAGEM:
- MATERIAL: CELULOSE DE LINTER;
- GRAMATURA: 1400 G/M2;
- POROSIDADE: 4,5 SEGUNDOS;
- CAPILARIDADE: 100 CM POR MINUTO;
- FORMA: CIRCULAR;
- DIMENSOES: DIAMETRO EXTERNO: 32 MM X ESPESSURA: 3 MM.
- 7- PAPEL DE FILTRO ABSORVENTE, COLOCADO NA PARTE LATERAL INTERNA DO CORPO DA BLINDAGEM:



Serviço Público Federal
COMISSÃO NACIONAL DE ENERGIA NUCLEAR
INSTITUTO DE PESQUISAS ENERGÉTICAS E NUCLEARES

	<ul style="list-style-type: none">- MATERIAL: CELULOSE DE LINTER;- GRAMATURA: 650 G/M2;- POROSIDADE: 4,5 SEGUNDOS;- CAPILARIDADE: 100 CM POR MINUTO;- FORMA: RETANGULAR;- DIMENSOES: COMPRIMENTO: 90 MM X LARGURA: 50 MM X ESPESSURA: 1,5 MM . <p>8- APRESENTACAO:</p> <ul style="list-style-type: none">- AS BLINDAGENS REVESTIDAS DEVERAO SER FORNECIDAS COM AS ETIQUETAS ADERIDAS NOS LOCAIS DETERMINADOS ACIMA, BEM COMO OS PAPEIS ABSORVENTES DEVERAO SER POSICIONADOS CONFORME ESPECICADO;- ESSAS BLINDAGENS DEVERAO SER DESPACHADAS COM A TAMPA ROSCADA AO CORPO, AS QUAIS DEVEM APRESENTAR AS SUPERFICIES ISENTAS DE OLEO, GRAXA OU QUAISQUER SUBSTANCIAS OU PARTICULAS CONTAMINANTES. <p>9- EMBALAGEM PARA DESPACHO:</p> <ul style="list-style-type: none">- QUANTIDADE MAXIMA POR EMBALAGEM: 9 UNIDADES;- CAIXA DE PAPELAO ENVOLVIDA EM FILME PLASTICO 0,20 MM SELADOS E ETIQUETADOS INFORMANDO: LOTE, DESCRICAO DEO PRODUTO, QUANTIDADE , FABRICANTE E DATA DE FABRICACAO. <p>10- DEMAIS ESPECIFICACOES CONFORME DESENHO PARA CONFECCAO, A-1503/00 00-I-01</p> <p>REFERENCIA: BLINDAGEM DE CHUMBO GRANDE COM REVESTIMENTO, ETIQUETAS E PAPEL DE FILTRO - (G)</p>
10	<p>2.500 UN - BLINDAGEM DE CHUMBO MEDIA (M) COM REVESTIMENTO EM ACRILONITRILA BUTADIENO ESTIRENO NA COR BRANCA, COM ETIQUETAS E PAPEIS ABSORVENTES FIXADOS, COM AS SEGUINTES CARACTERISTICAS:</p> <p>1- BLINDAGEM DE CHUMBO:</p> <ul style="list-style-type: none">- CILINDRICA COM TAMPA E CORPO, TEOR MINIMO 99,9 PER DE CHUMBO;- ALTURA DO CONJUNTO (CORPO E TAMPA): 93 MM;- ALTURA DO CORPO: 82 MM;- DIAMETRO EXTERNO: 58,5 MM;- ESPESSURA DO CORPO (LATERAIS):12,75 MM;- ESPESSURA DA TAMPA: 16 MM;- ESPESSURA DO FUNDO DO CORPO: 9,5 MM;- PESO APROXIMADO: 2,1 KG- BAIXA RUGOSIDADE E IMPERFEICOES SUPERFICIAIS MENORES QUE 1MM. <p>2- REVESTIMENTO EM ACRILONITRILA BUTADIENO ESTIRENO NA COR BRANCA.</p> <p>-FECHAMENTO POR ROSCA ENTRE CORPO E TAMPA (TAMPA COM ANEL TIPO</p>



Serviço Público Federal
COMISSÃO NACIONAL DE ENERGIA NUCLEAR
INSTITUTO DE PESQUISAS ENERGÉTICAS E NUCLEARES

<p>RECARTILHADA),</p> <ul style="list-style-type: none">- DIMENSOES (CORPO E TAMPA): ALTURA: 105,5 MM X DIAMETRO EXTERNO: 64 MM X ESPESSURA: 2,0 MM X ESPESSURA DO REVESTIMENTO NA BASE DO CORPO: 4 MM- IMPRESSAO EM 1 COR: PRETO, EM ALTO RELEVO NA TAMPA, COM OS SEGUINTE DIZERES: IPEN-CNEN/SP, ABRIR (COM RESPECTIVA INDICACAO). <p>3- ANEL DE VEDACAO</p> <ul style="list-style-type: none">- MATERIAL: SANTOPRENE- DIMENSOES: DIAMETRO EXTERNO 39,5 MM X DIAMETRO INTERNO 31,5 MM X ESPESSURA 1,7 MM <p>4- ETIQUETA AUTO-ADESIVA, FIXADA NO CENTRO DA TAMPA DA BLINDAGEM:</p> <ul style="list-style-type: none">- MATERIAL COUCHE;- ADESIVO PERMANENTE ACRILICO 22 GR POR M2;- DIMENSAO: DIAMETRO 20MM;- IMPRESSAO NAS SEGUINTE CORES: FUNDO-AMARELO, SIMBOLO RADIOATIVO-PRETO. <p>5- ETIQUETA AUTO-ADESIVA, FIXADA NA PARTE CENTRAL DO CORPO DA BLINDAGEM (EXCLUINDO A ALTURA DA ROSCA):</p> <ul style="list-style-type: none">- CONFECCIONADA EM FILME SINTETICO DE POLIPROPILENO BRANCO BRILHANTE;- GRAMATURA 58 GR POR M2;- ADESIVO PERMANENTE ACRILICO 22 GR POR M2;- DIMENSOES: COMPRIMENTO: 85 MM X LARGURA: 62MM;- IMPRESSAO PELO PROCESSO DE FLEXOGRAFIA EM 01 (UMA) COR AZUL E RETICULA.- APLICACAO DE VERNIZ UV PARA PROTECAO. <p>6- PAPEL DE FILTRO ABSORVENTE, COLOCADO NA PARTE INTERNA, INFERIOR DO CORPO DA BLINDAGEM:</p> <ul style="list-style-type: none">- MATERIAL: CELULOSE DE LINTER;- GRAMATURA: 1400 G/M2;- POROSIDADE: 4,5 SEGUNDOS;- CAPILARIDADE: 100 CM POR MINUTO;- FORMA: CIRCULAR;- DIMENSOES: DIAMETRO EXTERNO: 32 MM X ESPESSURA: 3 MM. <p>7- PAPEL DE FILTRO ABSORVENTE, COLOCADO NA PARTE LATERAL INTERNA DO CORPO DA BLINDAGEM:</p> <ul style="list-style-type: none">- MATERIAL: CELULOSE DE LINTER;- GRAMATURA: 650 G/M2;- POROSIDADE: 4,5 SEGUNDOS;
--



Serviço Público Federal
COMISSÃO NACIONAL DE ENERGIA NUCLEAR
INSTITUTO DE PESQUISAS ENERGÉTICAS E NUCLEARES

	<p>- CAPILARIDADE: 100 CM POR MINUTO;</p> <p>- FORMA: RETANGULAR;</p> <p>- DIMENSOES: COMPRIMENTO: 90 MM X LARGURA: 50 MM X ESPESSURA: 1,5 MM .</p> <p>8- APRESENTACAO:</p> <p>- AS BLINDAGENS REVESTIDAS DEVERAO SER FORNECIDAS COM AS ETIQUETAS ADERIDAS NOS LOCAIS DETERMINADOS ACIMA, BEM COMO OS PAPEIS ABSORVENTES DEVERAO SER POSICIONADOS CONFORME ESPECICADO;</p> <p>- ESSAS BLINDAGENS DEVERAO SER DESPACHADAS COM A TAMPA ROSCADA AO CORPO, AS QUAIS DEVEM APRESENTAR AS SUPERFICIES ISENTAS DE OLEO, GRAXA OU QUAISQUER SUBSTANCIAS OU PARTICULAS CONTAMINANTES.</p> <p>9- EMBALAGEM PARA DESPACHO:</p> <p>- QUANTIDADE MAXIMA POR EMBALAGEM: 12 UNIDADES;</p> <p>- CAIXA DE PAPELAO ENVOLVIDA EM FILME PLASTICO 0,20 MM SELADOS E ETIQUETADOS INFORMANDO: LOTE, DESCRICAO DEO PRODUTO, QUANTIDADE , FABRICANTE E DATA DE FABRICACAO.</p> <p>10- DEMAIS ESPECIFICACOES CONFORME DESENHO PARA CONFECCAO, A-1504/00 00-I-01</p> <p>REFERENCIA: BLINDAGEM DE CHUMBO MEDIA, COM REVESTIMENTO, ETIQUETAS E PAPEL DE FILTRO - (M)</p>
11	<p>18.000 UN - BLINDAGEM DE CHUMBO PEQUENA (P) COM REVESTIMENTO EM ACRILONITRILA BUTADIENO ESTIRENO NA COR BRANCA., COM ETIQUETAS E PAPEIS ABSORVENTES FIXADOS, COM AS SEGUINTES CARACTERISTICAS:</p> <p>1- BLINDAGEM DE CHUMBO:</p> <p>- CILINDRICA COM TAMPA E CORPO, TEOR MINIMO 99,9% DE CHUMBO;</p> <p>- ALTURA DO CONJUNTO (CORPO E TAMPA): 87MM;</p> <p>- ALTURA DO CORPO: 80 MM;</p> <p>- DIAMETRO EXTERNO: 49,5 MM;</p> <p>- ESPESSURA DO CORPO (LATERAIS): 8,25 MM;</p> <p>- ESPESSURA DA TAMPA: 12MM;</p> <p>- ESPESSURA DO FUNDO DO CORPO: 5,5 MM;</p> <p>- PESO APROXIMADO: 1,2 KG;</p> <p>- BAIXA RUGOSIDADE E IMPERFEICOES SUPERFICIAIS MENORES QUE 1MM.</p> <p>2- REVESTIMENTO EM ACRILONITRILA BUTADIENO ESTIRENO NA COR BRANCA.</p> <p>-FECHAMENTO POR ROSCA ENTRE CORPO E TAMPA (TAMPA COM ANEL TIPO RECARTEILHADA);</p> <p>- DIMENSOES (CORPO E TAMPA): ALTURA: 97,0 MM X DIAMETRO EXTERNO: 53 MM X ESPESSURA: 2,0 MM X ESPESSURA DO REVESTIMENTO NA BASE DO CORPO: 4 MM</p> <p>- IMPRESSAO EM 1 COR: PRETO, EM ALTO RELEVO NA TAMPA, COM OS SEGUINTES</p>



Serviço Público Federal
COMISSÃO NACIONAL DE ENERGIA NUCLEAR
INSTITUTO DE PESQUISAS ENERGÉTICAS E NUCLEARES

<p>DIZERES: IPEN-CNEN/SP, ABRIR (COM RESPECTIVA INDICAÇÃO) ;</p> <p>3- ANEL DE VEDACAO</p> <ul style="list-style-type: none">- MATERIAL: SANTOPRENE- DIMENSOES: DIAMETRO EXTERNO 39,5 MM X DIAMETRO INTERNO 31,5 MM X ESPESSURA 1,7 MM <p>4- ETIQUETA AUTO-ADESIVA, FIXADA NO CENTRO DA TAMPA DA BLINDAGEM:</p> <ul style="list-style-type: none">- MATERIAL COUCHE;- ADESIVO PERMANENTE ACRILICO 22 GR POR M2;- DIMENSAO: DIAMETRO 20MM;- IMPRESSAO NAS SEGUINTE CORES: FUNDO-AMARELO, SIMBOLO RADIOATIVO-PRETO. <p>5- ETIQUETA AUTO-ADESIVA, FIXADA NA PARTE CENTRAL DO CORPO DA BLINDAGEM (EXCLUINDO A ALTURA DA ROSCA):</p> <ul style="list-style-type: none">- CONFECCIONADA EM FILME SINTETICO DE POLIPROPILENO BRANCO BRILHANTE;- GRAMATURA 58 GR POR M2;- ADESIVO PERMANENTE ACRILICO 22 GR POR M2;- DIMENSOES: COMPRIMENTO: 85 MM X LARGURA: 62MM;- IMPRESSAO PELO PROCESSO DE FLEXOGRAFIA EM 01 (UMA) COR AZUL E RETICULA.- APLICACAO DE VERNIZ UV PARA PROTECAO. <p>6- PAPEL DE FILTRO ABSORVENTE, COLOCADO NA PARTE INTERNA, INFERIOR DO CORPO DA BLINDAGEM:</p> <ul style="list-style-type: none">- MATERIAL: CELULOSE DE LINTER;- GRAMATURA: 1400 G/M2;- POROSIDADE: 4,5 SEGUNDOS;- CAPILARIDADE: 100 CM POR MINUTO;- FORMA: CIRCULAR;- DIMENSOES: DIAMETRO EXTERNO: 32 MM X ESPESSURA: 3 MM. <p>7- PAPEL DE FILTRO ABSORVENTE, COLOCADO NA PARTE LATERAL INTERNA DO CORPO DA BLINDAGEM:</p> <ul style="list-style-type: none">- MATERIAL: CELULOSE DE LINTER;- GRAMATURA: 650 G/M2;- POROSIDADE: 4,5 SEGUNDOS;- CAPILARIDADE: 100 CM POR MINUTO;- FORMA: RETANGULAR;- DIMENSOES: COMPRIMENTO: 90 MM X LARGURA: 50 MM X ESPESSURA: 1,5 MM .
--



Serviço Público Federal
COMISSÃO NACIONAL DE ENERGIA NUCLEAR
INSTITUTO DE PESQUISAS ENERGÉTICAS E NUCLEARES

<p>8- APRESENTAÇÃO:</p> <p>- AS BLINDAGENS REVESTIDAS DEVERÃO SER FORNECIDAS COM AS ETIQUETAS ADERIDAS NOS LOCAIS DETERMINADOS ACIMA, BEM COMO OS PAPEIS ABSORVENTES DEVERÃO SER POSICIONADOS CONFORME ESPECIFICADO;</p> <p>- ESSAS BLINDAGENS DEVERÃO SER DESPACHADAS COM A TAMPA ROSCADA AO CORPO, AS QUAIS DEVEM APRESENTAR AS SUPERFÍCIES ISENTAS DE ÓLEO, GRAXA OU QUAISQUER SUBSTÂNCIAS OU PARTÍCULAS CONTAMINANTES.</p> <p>9- EMBALAGEM PARA DESPACHO:</p> <p>- QUANTIDADE MÁXIMA POR EMBALAGEM: 20 UNIDADES;</p> <p>- CAIXA DE PAPELÃO ENVOLVIDA EM FILME PLÁSTICO 0,20 MM SELADOS E ETIQUETADOS INFORMANDO: LOTE, DESCRIÇÃO DO PRODUTO, QUANTIDADE, FABRICANTE E DATA DE FABRICAÇÃO.</p> <p>10- DEMAIS ESPECIFICAÇÕES CONFORME DESENHO PARA CONFECÇÃO, A-1505/00-I-01.</p> <p>REFERÊNCIA: BLINDAGEM DE CHUMBO PEQUENA COM REVESTIMENTO, ETIQUETAS E PAPEL DE FILTRO - (P)</p>
--

CLÁUSULA II – DA FORMA DE ENTREGA

O objeto do presente contrato deverá ser entregue na Gerência de Material e Patrimônio da CNEN/IPEN, de segunda a sexta-feira, no horário compreendido entre as 8:00 e às 11:00 horas e das 14:00 às 16:00 horas, observadas as condições e formas estabelecidas no cronograma de entrega, como segue abaixo:

ITEM	DESCRIÇÃO	JUN./15	OUT./15	DEZ./15	TOTAL
01	Blindagem de chumbo grande (G) com revestimento de poliestireno de alto impacto, para despacho de múltiplas cápsulas I-131 – (GM)	200	200	100	500
02	Blindagem de chumbo grande (G) com revestimento de poliestireno de alto impacto, para despacho de individual de cápsula I-131 – (GI)	SEMANALMENTE – PROCEDIMENTO DE ENTREGA (52 SEMANAS) = Primeira semana 52 unidades e nas 51 semanas restantes			2.500



Serviço Público Federal
COMISSÃO NACIONAL DE ENERGIA NUCLEAR
INSTITUTO DE PESQUISAS ENERGÉTICAS E NUCLEARES

		48 unidades por entrega. As entregas encerrar-se-ão em junho.2016			
03	Blindagem de chumbo média (M), com revestimento de poliestireno de alto impacto, para despacho de múltiplas cápsulas I-131 (MM)	200	100	100	400
04	Blindagem de chumbo média (M) com revestimento de poliestireno de alto impacto, para despacho individual de cápsula I-131 (MI)	1.500	500	500	2.000
05	Blindagem de chumbo pequena (P), com revestimento de poliestireno de alto impacto, para despacho de múltiplas cápsulas I-131 (PM)	200	200	100	500
06	Blindagem de chumbo pequena (P), com revestimento de poliestireno de alto impacto, para despacho de individual de cápsula I-131 (PI)	400	300	200	900
07	Blindagem de chumbo – flúor com revestimento de nylon 01	1.000	1.000	1.000	3.000
08	Blindagem de chumbo – gerador, com revestimento de nylon 6	300	300	300	900
09	Blindagem de chumbo grande (G) com revestimento em acrilonitrila butadieno estireno na cor branca. (G)	SEMANALMENTE – PROCEDIMENTO DE ENTREGA (52 SEMANAS) = Primeiras 6 semanas: 292 unidades semanalmente e nas 46 entregas restantes: 288 unidades semanalmente. As entregas encerrar-se-ão em junho.2016			15.000
10	Blindagem de chumbo média (M), com revestimento em acrilonitrila	SEMANALMENTE – PROCEDIMENTO DE			2.500



Serviço Público Federal
COMISSÃO NACIONAL DE ENERGIA NUCLEAR
INSTITUTO DE PESQUISAS ENERGÉTICAS E NUCLEARES

	butadieno estireno na cor branca (M)	ENTREGA (52 SEMANAS) = Primeira semana: 52 unidades e nas 51 entregas semanais restantes: 48 por entrega. As entregas encerrar-se-ão em junho.2016	
11	Blindagem de chumbo pequena (P) com revestimento em acrilonitrila butadieno estireno nas cor branca (P)	SEMANALMENTE – PROCEDIMENTO DE ENTREGA (52 SEMANAS) = Primeiras 8 semanas: 347 unidades semanalmente e nas 44 entregas restantes: 346 unidades semanalmente. As entregas encerrar-se-ão em junho.2016	18.000

SUBCLÁUSULA PRIMEIRA - As entregas dos itens 01, 03, 04, 05,06, 07 e 08 previstas para os meses de junho/15 – setembro/15 e dezembro/2015 deverão obedecer as seguintes datas: 15/06/2015 – 15/09/2015 e 15/12/2015;

SUBCLÁUSULA SEGUNDA - As entregas dos itens 02; 09; 10 e 11 previstas para os serem efetuadas **semanalmente**, deverão ser realizadas às quartas-feiras, no período de junho/2015 a junho/2016.

SUBCLÁUSULA TERCEIRA - Para o fornecimento objeto deste Contrato, as embalagens deverão vir acompanhadas de:

- a) Etiquetas de Identificação;
- b) Número de lote;
- c) Quantidade
- d) Data de Validade

SUBCLÁUSULA QUARTA - Os materiais não aprovados pela fiscalização da CNEN-IPEN, deverão ser substituídos, sem ônus no prazo máximo de 5 (cinco) dias úteis.

SUBCLÁUSULA QUINTA - As entregas deverão ser efetuadas utilizando veículos com carroceria tipo baú (fechado), limpos e adequados conforme requisitos estabelecidos pelo grupo técnico da Diretoria de Radiofarmácia.



Serviço Público Federal
COMISSÃO NACIONAL DE ENERGIA NUCLEAR
INSTITUTO DE PESQUISAS ENERGÉTICAS E NUCLEARES

SUBCLÁUSULA SEXTA - A CONTRATADA no ato das entregas semanais do produto EDG deverão remover e descartar as embalagens plásticas secundárias, e armazenar as embalagens primárias sob orientação do grupo técnico da Diretoria de Radiofarmácia seguindo os procedimentos pré-determinados

CLÁUSULA III - DAS OBRIGAÇÕES E RESPONSABILIDADES

Além do estipulado nas demais cláusulas deste contrato, a CONTRATADA e a CNEN/IPEN ficarão obrigadas a:

I - DA CONTRATADA:

- 1) Efetuar a entrega dos materiais de acordo com o estabelecido neste Contrato, com técnicas, que garantam a qualidade dos resultados obtidos e em rigorosa observância aos procedimentos de segurança inerentes a esse tipo de produto, obedecendo o cronograma de entrega descrito no **item 05 do Termo de Referencia – Anexo II do Edital** e tudo mais que for necessário à sua perfeita execução, ainda que não expressamente mencionado, mas comprovadamente necessário;
- 2) Transportar os materiais utilizando veículos com carroceria tipo baú (fechado), limpos e adequados. As embalagens secundárias serão removidas e descartadas e a armazenagem ocorrerá sob a orientação do grupo técnico da Diretoria de Radiofarmácia
- 3) Responsabilizar-se pela qualidade dos materiais ofertados e por sua substituição imediata, no prazo de 5 (cinco) dias úteis, sem qualquer ônus adicional para a CNEN-IPEN, e enquanto não houver sido definitivamente aceitos, caso não se encontrem dentro das especificações técnicas estabelecidas neste Contrato, diverjam do que foi solicitado ou apresentem defeitos e/ou vícios redibitórios;
- 4) Remover e descartar, no ato das entregas das Blindagens de Chumbo, as embalagens plásticas secundárias, e armazenar as embalagens primárias sob orientação do grupo técnico da Diretoria de Radiofarmácia seguindo os procedimentos pré-determinados
- 5) Aceitar, nas mesmas condições contratuais estabelecidas, os acréscimos ou supressões que se fizerem necessários, em até 25% (vinte e cinco por cento) do valor inicial atualizado do contrato;



Serviço Público Federal
COMISSÃO NACIONAL DE ENERGIA NUCLEAR
INSTITUTO DE PESQUISAS ENERGÉTICAS E NUCLEARES

- 6) Manter, durante toda a execução deste Contrato, em compatibilidade com as obrigações assumidas, todas as condições de habilitação e qualificação exigidas na licitação, inclusive no que concerne a regularidade fiscal, comprovação jurídica e qualificação econômica-financeira expressa nas **alíneas “j”, “k”, “l”, “n” e “o” do item 10 do Edital**;
- 7) Dar ciência imediata à autoridade competente das anormalidades ocorridas durante a execução do fornecimento;
- 8) Preservar o nome da Instituição, para a qual foi Contratada, responsabilizando-se pelo seu uso indevido;
- 9) Não se valer deste contrato para assumir obrigações perante terceiros, dando-o como garantia, nem utilizar os direitos de crédito dele decorrentes em quaisquer operações de desconto bancário;
- 10) Cumprir o disposto no inciso XXXIII do art. 7º da Constituição Federal, conforme exigência do inciso V do art. 27 da Lei nº 8.666/93, acrescentado pela Lei nº 9.854, de 27.10.99.

II - DA CNEN/IPEN:

- 8) Pagar com pontualidade o preço acordado;
- 9) Cumprir todas as normas e condições do presente Contrato;
- 10) Fornecer todas as informações ou esclarecimentos e condições necessárias à plena execução deste contrato;
- 11) Expedir, por escrito, eventuais advertências, multas e penalidades dirigidas à Contratada;
- 12) Notificar à Contratada quaisquer irregularidades constatadas na execução deste contrato, pedindo providências para a regularização das mesmas;
- 13) Realizar consulta ao cadastro de empresas inidôneas e suspensas – CEIS, através do Portal da Transparência (www.transparencia.gov.br), sendo impressa declaração demonstrativa da Contratada e ao Cadastro Nacional de condenações por ato de improbidade Administrativa expedida pelo Conselho Nacional de Justiça (CNJ), disponível no endereço www.cnj.jus.br sendo impressa declaração demonstrativa da Contratada.



Serviço Público Federal
COMISSÃO NACIONAL DE ENERGIA NUCLEAR
INSTITUTO DE PESQUISAS ENERGÉTICAS E NUCLEARES

- 14) Realizar diligências para verificar a adequação **dos materiais** às exigências deste contrato e do Termo de Referência Anexo II do Edital, em especial, em relação ao cumprimento do artigo 5º da Instrução Normativa nº 1, de 19 de janeiro de 2010, do Ministério do Planejamento, Orçamento e Gestão, que dispõe sobre critérios de sustentabilidade ambiental. Caso não se confirme essa adequação e garantidos o contraditório e ampla defesa, **o presente contrato** será rescindido.
- 15) Cumprir o estabelecido no Art. 11 da IN-RFB nº 1.234 de 11.01.2012, bem como suas alterações.

CLÁUSULA IV - DA FISCALIZAÇÃO

A CNEN-IPEN **fiscalizará** as entregas parciais do objeto deste contrato através de uma **Comissão a ser designada pela autoridade competente da CNEN/SP-IPEN constituída de no mínimo 03 membros**, a qual estará investida de plenos poderes para aceitar ou recusar os materiais que se encontrarem em desacordo com o solicitado neste Contrato e com as normas técnicas pertinentes.

SUBCLÁUSULA PRIMEIRA A Contratada estará obrigada a repor, no prazo de 05 (cinco) dias úteis, qualquer material recusado pela fiscalização da CNEN-IPEN em virtude de problemas devidamente comprovados;

SUBCLÁUSULA SEGUNDA Nos termos do art. 73, **inciso II**, da Lei nº 8.666/93, os materiais serão **recebidos provisoriamente** pelo Fiscal deste Contrato, de acordo com o estabelecido nos **itens 3 e 5 do Termo de Referência - Anexo II** do Edital, no prazo de **05 (cinco) dias**. Após, no prazo de **+ 05 (cinco) dias, totalizando 10 (dez) dias**, será lavrado o Termo de Recebimento Definitivo do objeto deste contrato, onde será observada sua qualidade, nos termos do Edital e de seu Anexo II. Após esse prazo será processado o pagamento, conforme "**caput**" da cláusula VI deste Instrumento Contratual.

SUBCLÁUSULA TERCEIRA A ação ou omissão, total ou parcial, da fiscalização da CNEN-IPEN, não fará cessar nem diminuir a responsabilidade da Contratada pelo perfeito cumprimento das obrigações estipuladas neste instrumento contratual, nem por quaisquer danos, inclusive contra terceiros ou irregularidades constatada.

CLÁUSULA V - DO VALOR DO CONTRATO



Serviço Público Federal
COMISSÃO NACIONAL DE ENERGIA NUCLEAR
INSTITUTO DE PESQUISAS ENERGÉTICAS E NUCLEARES

O valor global deste Contrato é de R\$ (.....), sendo o valor unitário R\$

CLÁUSULA VI – DA FORMA DE PAGAMENTO

O pagamento dos materiais, objeto deste contrato, entregues e **aceitos definitivamente** pela Fiscalização da CNEN/SP-IPEN, conforme Cronograma de Entrega descrito no item 5 do Termo de Referência – Anexo II do Edital, será efetuado **mensalmente** até o 20º (vigésimo) dia, após cada entrega, mediante a apresentação pela contratada, junto ao Setor de Recebimento de Materiais da Gerência de Material e Patrimônio, da Nota Fiscal devidamente preenchida e detalhada, devendo indicar em seu corpo o nome do banco, o número da agência, a praça e o número da conta, para que seja efetuado o crédito bancário referente ao pagamento.

SUBCLÁUSULA PRIMEIRA – Havendo erro na apresentação da Nota Fiscal/Fatura, ou circunstância que impeça a liquidação da despesa, a respectiva Nota Fiscal/Fatura será restituída à CONTRATADA para as correções necessárias e o pagamento ficará sobrestado até que a CONTRATADA providencie as medidas saneadoras. Nesta hipótese, o prazo para pagamento iniciar-se-á após a comprovação da regularização da situação, não acarretando qualquer ônus para a CNEN-IPEN.

SUBCLÁUSULA SEGUNDA - Os pagamentos serão efetuados através de Ordem Bancária (OB), para crédito em banco, agência e conta corrente indicados pela CONTRATADA, mediante Ordem Bancária de Crédito (OBC), ou por meio de Ordem Bancária Fatura (OBF), com código de barras, cumprindo-se o estabelecido no Art. 11 da IN-RFB nº 1.234 de 11.01.2012. Será considerada a data de pagamento o dia em que constar como emitida a Ordem Bancária.

SUBCLÁUSULA TERCEIRA - Os pagamentos, mediante a emissão de qualquer modalidade de Ordem Bancária, serão realizados desde que a CONTRATADA efetue a cobrança de forma a permitir o cumprimento das exigências legais, no que se refere às retenções de tributos e contribuições que trata as Instruções Normativas (INs) da RFB nº 971, de 13/11/2009 e nº 1.234, de 11/01/2012; Leis 13.701 e 14.042 de 24/12/2003 e 30/08/2005 respectivamente e **Decreto 53.151 de 17/05/2012** da Prefeitura Municipal de São Paulo - P.M.S.P.



Serviço Público Federal
COMISSÃO NACIONAL DE ENERGIA NUCLEAR
INSTITUTO DE PESQUISAS ENERGÉTICAS E NUCLEARES

SUBCLÁUSULA QUARTA - Os pagamentos somente serão processados se o CNPJ constante da Nota Fiscal/Fatura for aquele indicado na proposta apresentada pela CONTRATADA na fase licitatória.

SUBCLÁUSULA QUINTA – Nos termos do Protocolo ICMS 42, de 03/07/2009 é obrigatório o faturamento por meio de Nota Fiscal Eletrônica, que deverá ser enviada no endereço: nfe@ipen.br

SUBCLÁUSULA SEXTA - Os pagamentos somente serão liberados após confirmação de que a CONTRATADA continua regular perante o SICAF no que se refere a Seguridade Social (INSS e FGTS) e com a Fazenda Pública.

SUBCLÁUSULA SÉTIMA - A CNEN-IPEN poderá reter o pagamento de qualquer parcela independentemente da aplicação das penalidades previstas neste Contrato, ou da faculdade de rescisão do contrato, em caso de faltas que, a critério da CNEN-IPEN, prejudiquem a execução do contrato e até que as mesmas sejam sanadas.

SUBCLÁUSULA OITAVA - Nos casos de eventuais atrasos de pagamento, desde que a Contratada não tenha concorrido, de alguma forma, para tanto, fica convencionado que a taxa de compensação financeira devida pela Contratante, entre a data do vencimento e o efetivo adimplemento da parcela, é calculada mediante a aplicação da seguinte fórmula:

EM = I x N x VP, sendo:

EM = Encargos moratórios;

N = Número de dias entre a data prevista para o pagamento e a do efetivo pagamento;

VP = Valor da parcela a ser paga.

TX = Percentual da taxa de juros de mora anual;

I = Índice de compensação financeira assim apurado:

$$I = \frac{(TX/100)}{365}$$

365

SUBCLÁUSULA NONA - Conforme o disposto no art. 36 § 6º, da IN SLTI/MP nº 2, de 30.04.2008, alterada pela IN SLTI/MP nº 3, de 16.10.2009, a retenção ou glosa no pagamento, sem prejuízo das sanções cabíveis, ocorrerá quando o contrato:



Serviço Público Federal
COMISSÃO NACIONAL DE ENERGIA NUCLEAR
INSTITUTO DE PESQUISAS ENERGÉTICAS E NUCLEARES

I - não produzir os resultados, deixar de executar, ou não executar com a qualidade mínima exigida as atividades contratadas ou:

II - deixar de utilizar materiais e recursos humanos exigidos para a execução do serviço, ou utilizá-los com qualidade inferior à demandada.

CLÁUSULA VII - DO PRAZO DE VIGÊNCIA

Este Contrato terá sua vigência pelo período de 12 (doze) meses, a contar da data de sua assinatura podendo ser prorrogado, mediante termo aditivo até o prazo máximo de 24 (vinte e quatro) meses nos termos do inciso I, artigo 57 da Lei nº 8.666/93, **desde que, no momento da prorrogação, ou seja, após 12 (doze) meses de execução contratual esteja devidamente aprovado e publicado o Plano Plurianual – PPA período 2016-1019.**

CLÁUSULA VIII - DO REAJUSTAMENTO

SUBCLÁUSULA PRIMEIRA - Qualquer reajustamento de preços cotados, só poderão ser repactuados, **desde que observado o interregno mínimo de 1 (um) ano**, a contar da data da proposta, vedada a inclusão, por ocasião da repactuação, de antecipações e de benefícios não previstos originalmente.

SUBCLÁUSULA SEGUNDA O reajustamento poderá ser concedido, observando a variação do **Índice de Commodities Brasil – IC-Br**, a ser calculado da seguinte forma:

$$R = V \frac{(I - I_0)}{I_0}$$

ONDE:

R= valor do reajuste processado

V = valor contratual do fornecimento a ser reajustado

I₀ = índice do **IC-Br** correspondente a 2 meses anteriores a data da assinatura do contrato

I = índice do **IC-Br** relativo a 2 meses anteriores à data do reajuste



Serviço Público Federal
COMISSÃO NACIONAL DE ENERGIA NUCLEAR
INSTITUTO DE PESQUISAS ENERGÉTICAS E NUCLEARES

CLÁUSULA IX - DAS PENALIDADES

No caso de não cumprimento das obrigações assumidas, ou caso as faça fora do convencionado, a CONTRATADA ficará sujeita, a critério da CNEN/IPEN, e conforme a gravidade do caso, a advertência escrita, até o máximo de duas, sendo que em seguida, na reincidência, será aplicada a multa de 5% (cinco por cento) sobre a fatura do mês em que se verificar a ocorrência.

SUBCLÁUSULA PRIMEIRA - Além das sanções previstas nos itens anteriores, ressalvados os casos de força maior devidamente comprovados e aceitos pela CNEN-IPEN, caso a Contratada atrase a **entrega dos materiais**, ficará sujeita às seguintes multas:

- a) Multa de 0,10% (dez centésimos por cento) ao dia, para atrasos de até 10 (dez) dias, incidente sobre o valor dos materiais não entregues;
- b) Multa de 0,15% (quinze centésimos por cento) ao dia, para atrasos superiores a 10 (dez) dias, incidente sobre o valor dos materiais não entregues;
- c) Atraso superior a 30 (trinta) dias será considerado como recusa de fornecimento, ensejando a rescisão do contrato, por justa causa, com a aplicação de multa de 10% (dez por cento) do valor do Contrato, a ser inscrita na Dívida Ativa da CNEN e cobrada judicialmente.

SUBCLÁUSULA SEGUNDA - Terão como ressalva para efeito da não aplicação das multas previstas no presente contrato, os casos fortuitos ou de força maior que se enquadrem no parágrafo único do art. 393 do Código Civil ou, ainda, qualquer fato que a CNEN/IPEN der causa e que venha a prejudicar ou impossibilitar a execução da obrigação.

SUBCLÁUSULA TERCEIRA - Em nenhuma hipótese, serão considerados casos fortuitos ou de força maior prejuízos que, eventualmente, venham a ser causados à CNEN/IPEN, por negligência, imprudência ou imperícia dos funcionários da contratada, ou omissão de seus prepostos.



Serviço Público Federal
COMISSÃO NACIONAL DE ENERGIA NUCLEAR
INSTITUTO DE PESQUISAS ENERGÉTICAS E NUCLEARES

SUBCLÁUSULA QUARTA - Qualquer evento considerado pela CONTRATADA como previsto na **Subcláusula Segunda** deverá ser imediatamente comunicado à CNEN/IPEN, por escrito, no prazo de 48 (quarenta e oito) horas, cabendo à CNEN-IPEN decidir sobre a procedência ou não das razões apresentadas.

SUBCLÁUSULA QUINTA – A aplicação de qualquer das penalidades previstas realizar-se-á em processo administrativo que assegurará o contraditório e a ampla defesa à CONTRATADA, observando-se o procedimento previsto na Lei nº 8.666/93, de 1993 e subsidiariamente a Lei nº 9.784, de 1999.

SUBCLÁUSULA SEXTA – A autoridade competente, na aplicação das sanções, levará em consideração a gravidade da conduta do infrator, o caráter educativo da pena, bem como o dano causado à Administração, observado o princípio da proporcionalidade.

SUBCLÁUSULA SÉTIMA – O valor da multa aplicada, após o prazo recursal e não aceito pela CNEN-IPEN, previsto na **Subcláusula Quinta**, será descontado dos pagamentos eventualmente devidos pela CNEN-IPEN, ou, se for o caso, será inscrita na Dívida Ativa da CNEN e cobrada judicialmente.

SUBCLÁUSULA OITAVA – As penalidades serão obrigatoriamente registradas no SICAF.

SUBCLÁUSULA NONA - Em função da natureza da infração, a CNEN/IPEN poderá aplicar ainda à CONTRATADA, as penalidades de suspensão do direito de licitar, ou instruir o processo para que seja declarada inidônea para licitar ou contratar nos termos dos incisos III e IV do artigo 87 da Lei nº 8.666/93.

SUBCLÁUSULA DÉCIMA – No caso de rescisão do contrato por justa causa, o seu objeto poderá ser entregue, nas mesmas condições originariamente pactuadas, a uma das licitantes remanescentes, pela ordem de classificação, sem prejuízo das penalidades previstas neste instrumento e na legislação aplicável.

SUBCLÁUSULA DÉCIMA PRIMEIRA – A CNEN/SP-IPEN poderá realizar diligências para verificar a adequação dos materiais às exigências **deste Contrato** em especial, em relação ao cumprimento do artigo 5º da IN nº 1 de 19.01.2010 publicada no DOU de 20.01.2012 do Ministério do Planejamento, Orçamento e Gestão – MPOG, que dispõe sobre critérios de sustentabilidade



Serviço Público Federal
COMISSÃO NACIONAL DE ENERGIA NUCLEAR
INSTITUTO DE PESQUISAS ENERGÉTICAS E NUCLEARES

ambiental. Caso não se confirme essa adequação o contrato será rescindido por justa causa.

CLÁUSULA X - DA RESCISÃO CONTRATUAL

A inexecução total ou parcial do contrato, por parte da CONTRATADA, assegurará à CNEN/IPEN o direito de rescisão, nos termos do artigo 77, bem como nos casos citados nos artigo 78, da Lei nº 8.666/93, independentemente de interpelação judicial.

SUBCLÁUSULA PRIMEIRA - A rescisão do contrato também poderá se efetuar nos termos do artigo 79, da Lei nº 8.666/93:

- I. determinada por ato unilateral e escrito da CNEN/IPEN, nos casos enumerados nos incisos I a XII e XVII do artigo 78 da Lei nº 8.666/93;
- II. amigavelmente, por acordo entre as partes, reduzido a termo no processo da licitação, desde que haja conveniência para a administração;
- III. judicialmente, nos termos da legislação.

SUBCLÁUSULA SEGUNDA - Em caso de rescisão conforme previsto no inciso I da Subcláusula anterior, aplicar-se-á, no que couber, os direitos decorrentes do artigo 80, da Lei nº 8.666/93, que regulará os casos omissos.

CLÁUSULA XI – DA CAUÇÃO/FIANÇA

Nos termos do artigo 56 da Lei nº 8.666/93, fica a CONTRATADA dispensada de quaisquer das modalidades de garantia previstas no citado dispositivo legal.

CLÁUSULA XII - DA LICITAÇÃO

O fornecimento ora contratado foi objeto de licitação, de acordo com as normas estipuladas no capítulo II da Lei 8.666/93, atualizada pela Lei 8.883/94, sob a modalidade **Concorrência nº 009.2015**, conforme processo CNEN/IPEN nº **01342000123/2015-27**.



Serviço Público Federal
COMISSÃO NACIONAL DE ENERGIA NUCLEAR
INSTITUTO DE PESQUISAS ENERGÉTICAS E NUCLEARES

CLÁUSULA XIII - DA DOCUMENTAÇÃO COMPLEMENTAR

Fazem parte integrante deste Contrato, independentemente de transcrição, o Edital de Licitação, na modalidade **Concorrência nº 009.2015**, o Anexo II do Edital (Termo de Referência) e a Proposta Comercial da CONTRATADA, juntada às fls do processo **CNEN/IPEN nº 01342000123/2015-27**, bem como todos os demais documentos constantes do referido Processo, naquilo que não o contrariar.

CLÁUSULA XIV - DA DOTAÇÃO ORÇAMENTÁRIA

As despesas decorrentes do presente contrato correrão à conta da verba “Material de Consumo”, Elemento de Despesa 339030, Nota de Empenho nº 2015NE8....., de .../.../....., Programa de Trabalho da União nº **19.662.2059.2478.0001**

SUBCLÁUSULA ÚNICA – Conforme Orientação Normativa da Advocacia-Geral da União nº 39, de 13/12/2011 - “*A vigência dos contratos regidos pelo art. 57, caput, da Lei 8.666, de 1993, pode ultrapassar o exercício financeiro em que celebrados, desde que as despesas a eles referentes seja integralmente empenhadas, até 31 de dezembro, permitindo-se, assim, sua inscrição em restos a pagar.*”

CLÁUSULA XV - DA AUTORIZAÇÃO E DA APROVAÇÃO

Este contrato é firmado ao amparo da Lei nº 4.118, de 27.08.62, alterada pela Lei nº 6.189, de 16.12.74, com a redação dada pela Lei nº 7.781, de 27.06.89, e será submetido à aprovação da Comissão Deliberativa da CNEN, em cumprimento ao disposto no § 1º do art. 33, do Decreto nº 93.872, de 23.12.86.

CLÁUSULA XVI - DA PUBLICIDADE

A publicação deste Contrato em forma de extrato no Diário Oficial da União, será providenciada até o quinto dia útil do mês seguinte ao de sua assinatura, para ocorrer no prazo de 20 (vinte) dias daquela data, nos termos do artigo 61 da Lei nº 8.666, de 21/06/93, com a redação que lhe deu a Lei nº 8.883, de 08/06/84.



Serviço Público Federal
COMISSÃO NACIONAL DE ENERGIA NUCLEAR
INSTITUTO DE PESQUISAS ENERGÉTICAS E NUCLEARES

CLÁUSULA XVII - DO FORO

As partes elegem o Foro da Justiça Federal da Seção Judiciária de São Paulo, para dirimir quaisquer controvérsias decorrentes deste Contrato, com expressa renúncia de qualquer outro, por mais privilegiado que seja ou venha a ser.

E, por estarem assim justas e contratadas, as partes assinam o presente instrumento em 03 (três) vias de igual teor e forma, para um só efeito, juntamente com duas testemunhas.

São Paulo, .. de de 2015.

JOSÉ CARLOS BRESSIANI
Diretor da Unidade Administrativa de Órgão Conveniado
COMISSÃO NACIONAL DE ENERGIA NUCLEAR
INSTITUTO DE PESQUISAS ENERGÉTICAS E NUCLEARES
CNEN/IPEN

Signatário
Cargo
Empresa

TESTEMUNHAS:

WILSON A. PAREJO CALVO
Coordenador de Área de Administração
CNEN/IPEN
RG nº
CPF nº

CARLOS L ZAPPAROLI JUNIOR
- Gerente de Infraestrutura e Apoio – Centro de
Radiofarmácia
RG nº
CPF nº

Obs. – Este Contrato teve a sua minuta aprovada pela Procuradoria Federal, conforme parecer de fls. / do **processo CNEN-IPEN nº 01342000123/2015-27**.



Serviço Público Federal
COMISSÃO NACIONAL DE ENERGIA NUCLEAR
INSTITUTO DE PESQUISAS ENERGÉTICAS E NUCLEARES

ANEXO II

TERMO DE REFERÊNCIA

1) OBJETO

A presente licitação tem por objeto a contratação de empresa para o fornecimento de **46.200** blindagens de chumbo (tamanhos pequeno, médio e grande), conforme especificações e quantidades constantes deste Termo de Referência.

2) JUSTIFICATIVA

As **46.200** blindagens de chumbo aqui mencionadas destinam-se a despachar geradores de Molibdênio/Tecnécio e radiofármacos produzidos rotineiramente no Centro de Radiofarmácia da CNEN-IPEN.

2.1) Visita Técnica Obrigatória – Justifica-se dada a complexidade do objeto pretendido, que embora seja precedido de estudo, especificações e desenhos detalhados, necessita do conhecimento, por parte dos futuros licitantes “*in loco*”, do processo produtivo de radiofármacos, suas particularidades, local de armazenamento e forma de manuseio.

2.2) Apresentação de Amostra – Justifica-se dado que o objeto aqui tratado destina-se ao despacho do radiofármaco Mo-99/Tc-99m onde é imprescindível que possua características dimensionais compatíveis, proporcionando dessa forma encaixes perfeitos com os outros elementos componentes do Gerador, evitando-se dessa forma eventuais riscos para pessoas e meio ambiente.

2.3) Natureza do Objeto. – não caracteriza-se como bem comum, dada sua especificidade, bem como, sua fabricação sob encomenda para atender as necessidades concernente a embalagem segura do radiofármaco Mo-99/Tc-99m



Serviço Público Federal
COMISSÃO NACIONAL DE ENERGIA NUCLEAR
INSTITUTO DE PESQUISAS ENERGÉTICAS E NUCLEARES

3) ESPECIFICAÇÃO TÉCNICA E QUANTIDADE

ITEM	DESCRIÇÃO	U. R.	QUANT.
01	<p>BLINDAGEM DE CHUMBO GRANDE (G), COM REVESTIMENTO DE POLIESTIRENO DE ALTO IMPACTO E ETIQUETAS FIXADAS, PARA DESPACHO DE MULTIPLAS CAPSULAS I-131, COM AS SEGUINTE CARACTERISTICAS:</p> <p>1- BLINDAGEM DE CHUMBO:</p> <ul style="list-style-type: none">- CILINDRICA COM TAMPA E CORPO, TEOR MINIMO 99,9 PER DE CHUMBO;- ALTURA DO CONJUNTO (CORPO E TAMPA): 98,5 MM;- ALTURA DO CORPO: 88,5 MM;- DIAMETRO EXTERNO: 68 MM;- ESPESSURA DO CORPO (LATERAIS): 18,07 MM;- ESPESSURA DA TAMPA: 15,5MM;- ESPESSURA DO FUNDO DO CORPO: 14 MM;- PESO APROXIMADO: 3,5 KG;- BAIXA RUGOSIDADE E IMPERFEICOES SUPERFICIAIS MENORES QUE 1MM. <p>2- REVESTIMENTO EM POLIESTIRENO DE ALTO IMPACTO:</p> <ul style="list-style-type: none">- COR: AZUL;-FECHAMENTO POR ROSCA ENTRE CORPO E TAMPA (TAMPA COM ANEL TIPO RECARTEILHADA);- DIMENSOES (CORPO E TAMPA): ALTURA: 111,25 MM X DIAMETRO EXTERNO: 72 MM X ESPESSURA: 2,0 MM X ESPESSURA DO REVESTIMENTO NA BASE DO CORPO: 4 MM- IMPRESSAO EM 1 COR: PRETO, EM ALTO RELEVO NA TAMPA, COM OS SEGUINTE DIZERES: IPEN-CNEN/SP, ABRIR (COM RESPECTIVA INDICACAO) ; <p>3- CILINDRO BIPARTIDO COM RESPIRO NA BASE INFERIOR,</p> <ul style="list-style-type: none">- MATERIAL: POLIESTIRENO DE ALTO IMPACTO- COR: AZUL- DIMENSOES: DIAMETRO EXTERNO: 22,5 MM X ALTURA: 18MM; <p>6- SUPORTE INTERNO RETO:</p> <ul style="list-style-type: none">- MATERIAL: POLIESTIRENO DE ALTO IMPACTO- COR: AZUL- DIMENSOES: COMPRIMENTO TOTAL: 71MM X DIAMETRO	UN	500



Serviço Público Federal
COMISSÃO NACIONAL DE ENERGIA NUCLEAR
INSTITUTO DE PESQUISAS ENERGÉTICAS E NUCLEARES

<p>EXTERNO: 29,6 MM X DIAMETRO INTERNO: 27,8 MM X ESPESSURA: 1,5 MM;</p> <p>8- ANEL DE VEDACAO</p> <ul style="list-style-type: none">- MATERIAL: SANTOPRENE- DIMENSOES: DIAMETRO EXTERNO: 39,5 MM X DIAMETRO INTERNO: 31,5 MM X ESPESSURA: 1,7 MM <p>9- ETIQUETA AUTO-ADESIVA, FIXADA NO CENTRO DA TAMPA DA BLINDAGEM:</p> <ul style="list-style-type: none">- MATERIAL COUCHE;- ADESIVO PERMANENTE ACRILICO 22 GR POR M2;- DIMENSAO: DIAMETRO 20MM;- IMPRESSAO NAS SEGUINTE CORES: FUNDO-AMARELO, SIMBOLO RADIOATIVO-PRETO. <p>10- ETIQUETA AUTO-ADESIVA, FIXADA NA PARTE CENTRAL DO CORPO DA BLINDAGEM (EXCLUINDO A ALTURA DA ROSCA):</p> <ul style="list-style-type: none">- CONFECCIONADA EM FILME SINTETICO DE POLIPROPILENO BRANCO BRILHANTE;- GRAMATURA 58 GR POR M2;- ADESIVO PERMANENTE ACRILICO 22 GR POR M2;- DIMENSOES: COMPRIMENTO: 85 MM X LARGURA: 62MM;- IMPRESSAO PELO PROCESSO DE FLEXOGRAFIA EM 01 (UMA) COR AZUL E RETICULA.- APLICACAO DE VERNIZ UV PARA PROTECAO. <p>11- APRESENTACAO:</p> <ul style="list-style-type: none">- AS BLINDAGENS REVESTIDAS DEVERAO SER FORNECIDAS COM AS ETIQUETAS ADERIDAS NOS LOCAIS DETERMINADOS, BEM COMO OS DISPOSITIVOS EM POLIESTIRENO DE ALTO IMPACTO (ANEL BI-PARTIDO, BICO APLICADOR, SUPORTE CONICO E ANEL DE VEDACAO) DEVEM SER FORNECIDOS MONTADOS SEGUNDO ESPECIFICACAO;- NA BASE INFERIOR DO ANEL BI-PARTIDO (FACE COM RESPIRO) DEVERA SER COLOCADO PAPEL IMPREGNADO COM CARVAO ATIVO E SOB ESSE COMPLETAR VOLUME DO CILINDRO COM SILICA GEL (1 A 2 MM);- ESSAS BLINDAGENS DEVERAO SER DESPACHADAS COM A TAMPA ROSCADA AO CORPO, AS QUAIS DEVEM APRESENTAR AS SUPERFICIES ISENTAS DE OLEO, GRAXA OU QUAISQUER SUBSTANCIAS OU PARTICULAS CONTAMINANTES. <p>12- EMBALAGEM PARA DESPACHO:</p> <ul style="list-style-type: none">- QUANTIDADE MAXIMA POR EMBALAGEM: 9 UNIDADES;		
--	--	--



Serviço Público Federal
COMISSÃO NACIONAL DE ENERGIA NUCLEAR
INSTITUTO DE PESQUISAS ENERGÉTICAS E NUCLEARES

	<p>- CAIXA DE PAPELÃO ENVOLVIDA EM FILME PLÁSTICO 0,20 MM SELADOS E ETIQUETADOS INFORMANDO: LOTE, DESCRIÇÃO DO PRODUTO, QUANTIDADE, FABRICANTE E DATA DE FABRICAÇÃO.</p> <p>13- DEMAIS ESPECIFICAÇÕES CONFORME DESENHO PARA CONFECÇÃO, A-1514/00 00-I-01 A-1517/00 00-I-01</p> <p>REF: BLINDAGEM DE CAPSULAS MÚLTIPLAS GRANDE - (GM)</p>		
02	<p>BLINDAGEM DE CHUMBO GRANDE (G), COM REVESTIMENTO DE POLIESTIRENO DE ALTO IMPACTO E ETIQUETAS FIXADAS, PARA DESPACHO INDIVIDUAL DE CAPSULA I-131, COM AS SEGUINTE CARACTERÍSTICAS:</p> <p>1- BLINDAGEM DE CHUMBO:</p> <ul style="list-style-type: none">- CILÍNDRICA COM TAMPA E CORPO, TEOR MÍNIMO 99,9% DE CHUMBO;- ALTURA DO CONJUNTO (CORPO E TAMPA): 98,5 MM;- ALTURA DO CORPO: 88,5 MM;- DIÂMETRO EXTERNO: 68 MM;- ESPESSURA DO CORPO (LATERAIS): 18,07 MM;- ESPESSURA DA TAMPA: 15,5MM;- ESPESSURA DO FUNDO DO CORPO: 14 MM;- PESO APROXIMADO: 3,5 KG;- BAIXA RUGOSIDADE E IMPERFEIÇÕES SUPERFICIAIS MENORES QUE 1MM. <p>2- REVESTIMENTO EM POLIESTIRENO DE ALTO IMPACTO:</p> <ul style="list-style-type: none">- COR AZUL;- FECHAMENTO POR ROSCA ENTRE CORPO E TAMPA (TAMPA COM ANEL TIPO RECARTILHADA);- DIMENSÕES (CORPO E TAMPA): ALTURA: 111,25 MM X DIÂMETRO EXTERNO: 72 MM X ESPESSURA: 2,0 MM X ESPESSURA DO REVESTIMENTO NA BASE DO CORPO: 4 MM- IMPRESSÃO EM 1 COR: PRETO, EM ALTO RELEVO NA TAMPA, COM OS SEGUINTE DIZERES: IPEN-CNEN/SP, ABRIR (COM RESPECTIVA INDICAÇÃO) ; <p>3- CILÍNDRICO BIPARTIDO COM RESPIRO NA BASE INFERIOR,</p> <ul style="list-style-type: none">- MATERIAL: POLIESTIRENO DE ALTO IMPACTO- COR: AZUL- DIMENSÕES: DIÂMETRO EXTERNO: 22,5MM X ALTURA: 18 MM; <p>4- BICO APLICADOR NO FORMATO (FUNIL):</p>	UN	2.500



Serviço Público Federal
COMISSÃO NACIONAL DE ENERGIA NUCLEAR
INSTITUTO DE PESQUISAS ENERGÉTICAS E NUCLEARES

<p>- MATERIAL: POLIESTIRENO DE ALTO IMPACTO</p> <p>- COR: AZUL</p> <p>- DIMENSOES: ALTURA: 48,3 MM X DIAMETRO EXTERNO SUPERIOR: 25, 8MM X DIAMETRO EXTERNO INFERIOR: 12 MM,</p> <p>5- SUPORTE CONICO INTERNO ESCALONADO (TRES REDUCOES) CONICAS E CILINDRICAS MEDINDO 71MM DE COMPRIMENTO TOTAL. COM AS SEGUINTES DIMENSOES:</p> <p>- MATERIAL: POLIESTIRENO DE ALTO IMPACTO</p> <p>- COR: AZUL</p> <p>- PRIMEIRA ANEL CILINDRICO: DIAMETRO EXTERNO: 33,4 MM X COMPRIMENTO: 10,6 MM;</p> <p>- PRIMEIRA REDUCAO, (33,4 MM P/ 30,4 MM) RETO;</p> <p>- SEGUNDO ANEL CILINDRICO: DIAMETRO EXTERNO: 30,4 MM X COMPRIMENTO: 15,2 MM.</p> <p>- SEGUNDA REDUCAO, (30,4 MM P/ 22,8 MM) 9,2 MM COMPRIMENTO;</p> <p>- TERCEIRO ANEL CILINDRICO: DIAMETRO EXTERNO: 22,8MM X COMPRIMENTO: 14,5 MM;</p> <p>- TERCEIRA REDUCAO (22,8 MM P/ 11,5 MM) 9MM COMPRIMENTO;</p> <p>- QUARTO ANEL CILINDRICO: DIAMETRO EXTERNO: 11,5 MM X COMPRIMENTO: 11,5MM X ESPESSURA: 1,5 MM;</p> <p>6- ANEL DE VEDACAO</p> <p>- MATERIAL: SANTOPRENE</p> <p>- DIMENSOES: DIAMETRO EXTERNO: 39,5 MM X DIAMETRO INTERNO: 31,5 MM X ESPESSURA: 1,7 MM</p> <p>7- ETIQUETA AUTO-ADESIVA, FIXADA NO CENTRO DA TAMPA DA BLINDAGEM:</p> <p>- MATERIAL COUCHE;</p> <p>- ADESIVO PERMANENTE ACRILICO 22 GR POR M2;</p> <p>- DIMENSAO: DIAMETRO 20MM;</p> <p>- IMPRESSAO NAS SEGUINTES CORES: FUNDO-AMARELO, SIMBOLO RADIOATIVO-PRETO.</p> <p>8- ETIQUETA AUTO-ADESIVA, FIXADA NA PARTE CENTRAL DO CORPO DA BLINDAGEM (EXCLUINDO A ALTURA DA ROSCA):</p> <p>- CONFECCIONADA EM FILME SINTETICO DE POLIPROPILENO BRANCO BRILHANTE;</p> <p>- GRAMATURA 58 GR POR M2;</p> <p>- ADESIVO PERMANENTE ACRILICO 22 GR POR M2;</p>		
---	--	--



Serviço Público Federal
COMISSÃO NACIONAL DE ENERGIA NUCLEAR
INSTITUTO DE PESQUISAS ENERGÉTICAS E NUCLEARES

	<p>- DIMENSOES: COMPRIMENTO: 85 MM X LARGURA: 62MM;</p> <p>- IMPRESSAO PELO PROCESSO DE FLEXOGRAFIA EM 01 (UMA) COR AZUL E RETICULA.</p> <p>- APLICACAO DE VERNIZ UV PARA PROTECAO.</p> <p>9- APRESENTACAO:</p> <p>- AS BLINDAGENS REVESTIDAS DEVERAO SER FORNECIDAS COM AS ETIQUETAS ADERIDAS NOS LOCAIS DETERMINADOS, BEM COMO OS DISPOSITIVOS EM POLIESTIRENO DE ALTO IMPACTO (ANEL BI-PARTIDO, BICO APLICADOR, SUPORTE CONICO E ANEL DE VEDACAO) DEVEM SER FORNECIDOS MONTADOS SEGUNDO ESPECIFICACAO;</p> <p>- NA BASE INFERIOR DO ANEL BI-PARTIDO (FACE COM RESPIRO) DEVERA SER COLOCADO PAPEL IMPREGNADO COM CARVAO ATIVO E SOB ESSE COMPLETAR VOLUME DO CILINDRO COM SILICA GEL (1 A 2 MM);</p> <p>- ESSAS BLINDAGENS DEVERAO SER DESPACHADAS COM A TAMPA ROSCADA AO CORPO, AS QUAIS DEVEM APRESENTAR AS SUPERFICIES ISENTAS DE OLEO, GRAXA OU QUAISQUER SUBSTANCIAS OU PARTICULAS CONTAMINANTES.</p> <p>10- EMBALAGEM PARA DESPACHO:</p> <p>- QUANTIDADE MAXIMA POR EMBALAGEM: 9 UNIDADES;</p> <p>- CAIXA DE PAPELAO ENVOLVIDA EM FILME PLASTICO 0,20 MM SELADOS E ETIQUETADOS INFORMANDO: LOTE, DESCRICAO DEO PRODUTO, QUANTIDADE , FABRICANTE E DATA DE FABRICACAO.</p> <p>11- DEMAIS ESPECIFICACOES CONFORME DESENHO PARA CONFECCAO, A-1513/00 00-I-01, A-1517/00 00-I-01</p> <p>REF: BLINDAGEM DE CAPSULA INDIVIDUAL GRANDE - (GI)</p>		
03	<p>BLINDAGEM DE CHUMBO MEDIA (M), COM REVESTIMENTO DE POLIESTIRENO DE ALTO IMPACTO E ETIQUETAS FIXADAS, PARA DESPACHO DE MULTIPLAS CAPSULAS I-131, COM AS SEGUINTES CARACTERISTICAS:</p> <p>1- BLINDAGEM DE CHUMBO:</p> <p>- CILINDRICA COM TAMPA E CORPO, TEOR MINIMO 99,9 PER DE CHUMBO;</p> <p>- ALTURA DO CONJUNTO (CORPO E TAMPA): 93 MM;</p> <p>- ALTURA DO CORPO: 82 MM;</p> <p>- DIAMETRO EXTERNO: 58,5 MM;</p> <p>- ESPESSURA DO CORPO (LATERAIS): 12,75 MM;</p> <p>- ESPESSURA DA TAMPA: 16 MM;</p>	UN	400



Serviço Público Federal
COMISSÃO NACIONAL DE ENERGIA NUCLEAR
INSTITUTO DE PESQUISAS ENERGÉTICAS E NUCLEARES

<p>- ESPESSURA DO FUNDO DO CORPO: 9,5 MM;</p> <p>- PESO APROXIMADO: 2,1 KG</p> <p>- BAIXA RUGOSIDADE E IMPERFEICOES SUPERFICIAIS MENORES QUE 1MM.</p> <p>2- REVESTIMENTO EM POLIESTIRENO DE ALTO IMPACTO:</p> <p>- COR: AZUL;</p> <p>-FECHAMENTO POR ROSCA ENTRE CORPO E TAMPA (TAMPA COM ANEL TIPO RECARTEILHADA);</p> <p>- DIMENSOES (CORPO E TAMPA): ALTURA: 105,5 MM X DIAMETRO EXTERNO: 64 MM X ESPESSURA: 2,0 MM X ESPESSURA DO REVESTIMENTO NA BASE DO CORPO: 4 MM</p> <p>- IMPRESSAO EM 1 COR: PRETO, EM ALTO RELEVO NA TAMPA, COM OS SEGUINTE DIZERES: IPEN-CNEN/SP, ABRIR (COM RESPECTIVA INDICACAO) ;</p> <p>3- CILINDRO BIPARTIDO COM RESPIRO NA BASE INFERIOR,</p> <p>- MATERIAL: POLIESTIRENO DE ALTO IMPACTO</p> <p>- COR: AZUL</p> <p>- DIMENSOES: DIAMETRO EXTERNO: 22,5MM X ALTURA: 18 MM;</p> <p>6- SUPORTE INTERNO RETO:</p> <p>- MATERIAL: POLIESTIRENO DE ALTO IMPACTO</p> <p>- COR: AZUL</p> <p>- DIMENSOES: COMPRIMENTO TOTAL: 71MM X DIAMETRO EXTERNO: 29,6 MM X DIAMETRO INTERNO: 27,8 MM X ESPESSURA: 1,5 MM;</p> <p>8- ANEL DE VEDACAO</p> <p>- MATERIAL: SANTOPRENE</p> <p>- DIMENSOES: DIAMETRO EXTERNO: 39,5 MM X DIAMETRO INTERNO: 31,5 MM X ESPESSURA: 1,7 MM</p> <p>9- ETIQUETA AUTO-ADESIVA, FIXADA NO CENTRO DA TAMPA DA BLINDAGEM:</p> <p>- MATERIAL COUCHE;</p> <p>- ADESIVO PERMANENTE ACRILICO 22 GR POR M2;</p> <p>- DIMENSAO: DIAMETRO 20MM;</p> <p>- IMPRESSAO NAS SEGUINTE CORES: FUNDO-AMARELO, SIMBOLO RADIOATIVO-PRETO.</p> <p>10- ETIQUETA AUTO-ADESIVA, FIXADA NA PARTE CENTRAL DO CORPO DA BLINDAGEM (EXCLUINDO A ALTURA DA ROSCA):</p> <p>- CONFECCIONADA EM FILME SINTETICO DE POLIPROPILENO</p>		
--	--	--



Serviço Público Federal
COMISSÃO NACIONAL DE ENERGIA NUCLEAR
INSTITUTO DE PESQUISAS ENERGÉTICAS E NUCLEARES

	<p>BRANCO BRILHANTE;</p> <ul style="list-style-type: none">- GRAMATURA 58 GR POR M2;- ADESIVO PERMANENTE ACRILICO 22 GR POR M2;- DIMENSOES: COMPRIMENTO: 85 MM X LARGURA: 62MM;- IMPRESSAO PELO PROCESSO DE FLEXOGRAFIA EM 01 (UMA) COR AZUL E RETICULA.- APLICACAO DE VERNIZ UV PARA PROTECAO. <p>11- APRESENTACAO:</p> <ul style="list-style-type: none">- AS BLINDAGENS REVESTIDAS DEVERAO SER FORNECIDAS COM AS ETIQUETAS ADERIDAS NOS LOCAIS DETERMINADOS, BEM COMO OS DISPOSITIVOS EM POLIESTIRENO DE ALTO IMPACTO (ANEL BI-PARTIDO, BICO APLICADOR, SUPORTE CONICO E ANEL DE VEDACAO) DEVEM SER FORNECIDOS MONTADOS SEGUNDO ESPECIFICACAO;- NA BASE INFERIOR DO ANEL BI-PARTIDO (FACE COM RESPIRO) DEVERA SER COLOCADO PAPEL IMPREGNADO COM CARVAO ATIVO E SOB ESSE COMPLETAR VOLUME DO CILINDRO COM SILICA GEL (1 A 2 MM);- ESSAS BLINDAGENS DEVERAO SER DESPACHADAS COM A TAMPA ROSCADA AO CORPO, AS QUAIS DEVEM APRESENTAR AS SUPERFICIES ISENTAS DE OLEO, GRAXA OU QUAISQUER SUBSTANCIAS OU PARTICULAS CONTAMINANTES. <p>12- EMBALAGEM PARA DESPACHO:</p> <ul style="list-style-type: none">- QUANTIDADE MAXIMA POR EMBALAGEM: 12 UNIDADES;- CAIXA DE PAPELAO ENVOLVIDA EM FILME PLASTICO 0,20 MM SELADOS E ETIQUETADOS INFORMANDO: LOTE, DESCRICAO DEO PRODUTO, QUANTIDADE , FABRICANTE E DATA DE FABRICACAO. <p>13- DEMAIS ESPECIFICACOES CONFORME DESENHO PARA CONFECCAO, A-1512/00 00-I-01- , A-1517/00 00-I-01</p> <p>REFERENCIA: BLINDAGEM DE CAPSULAS MULTIPLAS MEDIA - (M)</p>		
04	<p>BLINDAGEM DE CHUMBO MEDIA (M), COM REVESTIMENTO DE POLIESTIRENO DE ALTO IMPACTO E ETIQUETAS FIXADAS, PARA DESPACHO INDIVIDUAL DE CAPSULA I-131, COM AS SEGUINTESS CARACTERISTICAS:</p> <p>1- BLINDAGEM DE CHUMBO:</p> <ul style="list-style-type: none">- CILINDRICA COM TAMPA E CORPO, TEOR MINIMO 99,9 PER DE CHUMBO;- ALTURA DO CONJUNTO (CORPO E TAMPA): 93 MM;	UN	2.000



Serviço Público Federal
COMISSÃO NACIONAL DE ENERGIA NUCLEAR
INSTITUTO DE PESQUISAS ENERGÉTICAS E NUCLEARES

<p>- ALTURA DO CORPO: 82 MM;</p> <p>- DIAMETRO EXTERNO: 58,5 MM;</p> <p>- ESPESSURA DO CORPO (LATERAIS): 12,75 MM;</p> <p>- ESPESSURA DA TAMPA: 16 MM;</p> <p>- ESPESSURA DO FUNDO DO CORPO: 9,5 MM;</p> <p>- PESO APROXIMADO: 2,1 KG</p> <p>- BAIXA RUGOSIDADE E IMPERFEICOES SUPERFICIAIS MENORES QUE 1MM.</p> <p>2- REVESTIMENTO EM POLIESTIRENO DE ALTO IMPACTO:</p> <p>- COR: AZUL;</p> <p>-FECHAMENTO POR ROSCA ENTRE CORPO E TAMPA (TAMPA COM ANEL TIPO RECARTILHADA);</p> <p>- DIMENSOES (CORPO E TAMPA): ALTURA: 105,5 MM X DIAMETRO EXTERNO: 64 MM X ESPESSURA: 2,0 MM X ESPESSURA DO REVESTIMENTO NA BASE DO CORPO: 4 MM</p> <p>- IMPRESSAO EM 1 COR: PRETO, EM ALTO RELEVO NA TAMPA, COM OS SEGUINTES DIZERES: IPEN-CNEN/SP, ABRIR (COM RESPECTIVA INDICACAO) ;</p> <p>3- CILINDRO BIPARTIDO COM RESPIRO NA BASE INFERIOR,</p> <p>- MATERIAL: POLIESTIRENO DE ALTO IMPACTO</p> <p>- COR: AZUL</p> <p>- DIMENSOES: DIAMETRO EXTERNO: 22,5 MM X ALTURA: 18 MM;</p> <p>4- BICO APLICADOR NO FORMATO (FUNIL):</p> <p>- MATERIAL: POLIESTIRENO DE ALTO IMPACTO</p> <p>- COR: AZUL</p> <p>- DIMENSOES: ALTURA: 48,3 MM X DIAMETRO EXTERNO SUPERIOR: 25, 8MM X DIAMETRO EXTERNO INFERIOR: 12 MM,</p> <p>5- SUPORTE CONICO INTERNO ESCALONADO (TRES REDUCOES) CONICAS E CILINDRICAS MEDINDO 71MM DE COMPRIMENTO TOTAL. COM AS SEGUINTES DIMENSOES:</p> <p>- MATERIAL: POLIESTIRENO DE ALTO IMPACTO</p> <p>- COR: AZUL</p> <p>- PRIMEIRA ANEL CILINDRICO: DIAMETRO EXTERNO: 33,4 MM X COMPRIMENTO: 10,6 MM;</p> <p>- PRIMEIRA REDUCAO, (33,4 MM P/ 30,4 MM) RETO;</p> <p>- SEGUNDO ANEL CILINDRICO: DIAMETRO EXTERNO: 30,4 MM X COMPRIMENTO: 15,2 MM.</p> <p>- SEGUNDA REDUCAO, (30,4 MM P/ 22,8 MM) 9,2 MM</p>		
--	--	--



Serviço Público Federal
COMISSÃO NACIONAL DE ENERGIA NUCLEAR
INSTITUTO DE PESQUISAS ENERGÉTICAS E NUCLEARES

<p>COMPRIMENTO;</p> <ul style="list-style-type: none">- TERCEIRO ANEL CILINDRICO: DIAMETRO EXTERNO: 22,8MM X COMPRIMENTO: 14,5 MM;- TERCEIRA REDUCAO (22,8 MM P/ 11,5 MM) 9MM COMPRIMENTO;- QUARTO ANEL CILINDRICO: DIAMETRO EXTERNO: 11,5 MM X COMPRIMENTO: 11,5MM X ESPESSURA: 1,5 MM; <p>6- ANEL DE VEDACAO</p> <ul style="list-style-type: none">- MATERIAL: SANTOPRENE- DIMENSOES: DIAMETRO EXTERNO: 39,5 MM X DIAMETRO INTERNO: 31,5 MM X ESPESSURA: 1,7 MM <p>7- ETIQUETA AUTO-ADESIVA, FIXADA NO CENTRO DA TAMPA DA BLINDAGEM:</p> <ul style="list-style-type: none">- MATERIAL COUCHE;- ADESIVO PERMANENTE ACRILICO 22 GR POR M2;- DIMENSAO: DIAMETRO 20MM;- IMPRESSAO NAS SEGUINTE CORES: FUNDO-AMARELO, SIMBOLO RADIOATIVO-PRETO. <p>8- ETIQUETA AUTO-ADESIVA, FIXADA NA PARTE CENTRAL DO CORPO DA BLINDAGEM (EXCLUINDO A ALTURA DA ROSCA):</p> <ul style="list-style-type: none">- CONFECCIONADA EM FILME SINTETICO DE POLIPROPILENO BRANCO BRILHANTE;- GRAMATURA 58 GR POR M2;- ADESIVO PERMANENTE ACRILICO 22 GR POR M2;- DIMENSOES: COMPRIMENTO: 85 MM X LARGURA: 62MM;- IMPRESSAO PELO PROCESSO DE FLEXOGRAFIA EM 01 (UMA) COR AZUL E RETICULA.- APLICACAO DE VERNIZ UV PARA PROTECAO. <p>9- APRESENTACAO:</p> <ul style="list-style-type: none">- AS BLINDAGENS REVESTIDAS DEVERAO SER FORNECIDAS COM AS ETIQUETAS ADERIDAS NOS LOCAIS DETERMINADOS, BEM COMO OS DISPOSITIVOS EM POLIESTIRENO DE ALTO IMPACTO (ANEL BI-PARTIDO, BICO APLICADOR, SUPORTE CONICO E ANEL DE VEDACAO) DEVEM SER FORNECIDOS MONTADOS SEGUNDO ESPECIFICACAO;- NA BASE INFERIOR DO ANEL BI-PARTIDO (FACE COM RESPIRO) DEVERA SER COLOCADO PAPEL IMPREGNADO COM CARVAO ATIVO E SOB ESSE COMPLETAR VOLUME DO CILINDRO COM SILICA GEL (1 A 2 MM);- ESSAS BLINDAGENS DEVERAO SER DESPACHADAS COM A TAMPA ROSCADA AO CORPO, AS QUAIS DEVEM APRESENTAR AS		
---	--	--



Serviço Público Federal
COMISSÃO NACIONAL DE ENERGIA NUCLEAR
INSTITUTO DE PESQUISAS ENERGÉTICAS E NUCLEARES

	<p>SUPERFÍCIES ISENTAS DE OLEO, GRAXA OU QUAISQUER SUBSTÂNCIAS OU PARTÍCULAS CONTAMINANTES.</p> <p>10- EMBALAGEM PARA DESPACHO:</p> <ul style="list-style-type: none">- QUANTIDADE MÁXIMA POR EMBALAGEM: 12 UNIDADES;- CAIXA DE PAPELÃO ENVOLVIDA EM FILME PLÁSTICO 0,20 MM SELADOS E ETIQUETADOS INFORMANDO: LOTE, DESCRIÇÃO DO PRODUTO, QUANTIDADE, FABRICANTE E DATA DE FABRICAÇÃO. <p>11- DEMAIS ESPECIFICAÇÕES CONFORME DESENHO PARA CONFECÇÃO, A-1511/00 00-I-01 - A-1517/00 00-I-01</p> <p>REFERÊNCIA: BLINDAGEM DE CAPSULA INDIVIDUAL MÉDIA - (MI)</p>		
05	<p>BLINDAGEM DE CHUMBO PEQUENA (P), COM REVESTIMENTO DE POLIESTIRENO DE ALTO IMPACTO E ETIQUETAS FIXADAS, PARA DESPACHO DE MÚLTIPLAS CAPSULAS I-131, COM AS SEGUINTE CARACTERÍSTICAS:</p> <p>1- BLINDAGEM DE CHUMBO:</p> <ul style="list-style-type: none">- CILÍNDRICA COM TAMPA E CORPO, TEOR MÍNIMO 99,9 PER DE CHUMBO;- ALTURA DO CONJUNTO (CORPO E TAMPA): 87MM;- ALTURA DO CORPO: 80 MM;- DIÂMETRO EXTERNO: 49,5 MM;- ESPESSURA DO CORPO (LATERAIS): 8,25 MM;- ESPESSURA DA TAMPA: 12MM;- ESPESSURA DO FUNDO DO CORPO: 5,5 MM;- PESO APROXIMADO: 1,2 KG;- BAIXA RUGOSIDADE E IMPERFEIÇÕES SUPERFICIAIS MENORES QUE 1MM. <p>2- REVESTIMENTO EM POLIESTIRENO DE ALTO IMPACTO:</p> <ul style="list-style-type: none">- COR AZUL;- FECHAMENTO POR ROSCA ENTRE CORPO E TAMPA (TAMPA COM ANEL TIPO RECARTILHADA);- DIMENSÕES (CORPO E TAMPA): ALTURA: 97,0 MM X DIÂMETRO EXTERNO: 53 MM X ESPESSURA: 2,0 MM X ESPESSURA DO REVESTIMENTO NA BASE DO CORPO: 4 MM- IMPRESSÃO EM 1 COR: PRETO, EM ALTO RELEVO NA TAMPA, COM OS SEGUINTE DIZERES: IPEN-CNEN/SP, ABRIR (COM RESPECTIVA INDICAÇÃO); <p>3- CILÍNDRIO BIPARTIDO COM RESPIRO NA BASE INFERIOR,</p>	UN	500



Serviço Público Federal
COMISSÃO NACIONAL DE ENERGIA NUCLEAR
INSTITUTO DE PESQUISAS ENERGÉTICAS E NUCLEARES

<p>- MATERIAL: POLIESTIRENO DE ALTO IMPACTO</p> <p>- COR: AZUL</p> <p>- DIMENSOES: DIAMETRO EXTERNO: 22,5MM X ALTURA: 18 MM;</p> <p>6- SUPORTE INTERNO RETO:</p> <p>- MATERIAL: POLIESTIRENO DE ALTO IMPACTO</p> <p>- COR: AZUL</p> <p>- DIMENSOES: COMPRIMENTO TOTAL: 71MM X DIAMETRO EXTERNO: 29,6 MM X DIAMETRO INTERNO: 27,8 MM X ESPESSURA: 1,5 MM;</p> <p>8- ANEL DE VEDACAO</p> <p>- MATERIAL: SANTOPRENE</p> <p>- DIMENSOES: DIAMETRO EXTERNO: 39,5 MM X DIAMETRO INTERNO: 31,5 MM X ESPESSURA: 1,7 MM</p> <p>9- ETIQUETA AUTO-ADESIVA, FIXADA NO CENTRO DA TAMPA DA BLINDAGEM:</p> <p>- MATERIAL COUCHE;</p> <p>- ADESIVO PERMANENTE ACRILICO 22 GR POR M2;</p> <p>- DIMENSAO: DIAMETRO 20MM;</p> <p>- IMPRESSAO NAS SEGUINTE CORES: FUNDO-AMARELO, SIMBOLO RADIOATIVO-PRETO.</p> <p>10- ETIQUETA AUTO-ADESIVA, FIXADA NA PARTE CENTRAL DO CORPO DA BLINDAGEM (EXCLUINDO A ALTURA DA ROSCA):</p> <p>- CONFECCIONADA EM FILME SINTETICO DE POLIPROPILENO BRANCO BRILHANTE;</p> <p>- GRAMATURA 58 GR POR M2;</p> <p>- ADESIVO PERMANENTE ACRILICO 22 GR POR M2;</p> <p>- DIMENSOES: COMPRIMENTO: 85 MM X LARGURA: 62MM;</p> <p>- IMPRESSAO PELO PROCESSO DE FLEXOGRAFIA EM 01 (UMA) COR AZUL E RETICULA.</p> <p>- APLICACAO DE VERNIZ UV PARA PROTECAO.</p> <p>11- APRESENTACAO:</p> <p>- AS BLINDAGENS REVESTIDAS DEVERAO SER FORNECIDAS COM AS ETIQUETAS ADERIDAS NOS LOCAIS DETERMINADOS, BEM COMO OS DISPOSITIVOS EM POLIESTIRENO DE ALTO IMPACTO (ANEL BI-PARTIDO, BICO APLICADOR, SUPORTE CONICO E ANEL DE VEDACAO) DEVEM SER FORNECIDOS MONTADOS SEGUNDO ESPECIFICACAO;</p> <p>- NA BASE INFERIOR DO ANEL BI-PARTIDO (FACE COM RESPIRO) DEVERA SER COLOCADO PAPEL IMPREGNADO COM CARVAO</p>		
---	--	--



Serviço Público Federal
COMISSÃO NACIONAL DE ENERGIA NUCLEAR
INSTITUTO DE PESQUISAS ENERGÉTICAS E NUCLEARES

	<p>ATIVO E SOB ESSE COMPLETAR VOLUME DO CILINDRO COM SILICA GEL (1 A 2 MM);</p> <p>- ESSAS BLINDAGENS DEVERAO SER DESPACHADAS COM A TAMPA ROSCADA AO CORPO, AS QUAIS DEVEM APRESENTAR AS SUPERFICIES ISENTAS DE OLEO, GRAXA OU QUAISQUER SUBSTANCIAS OU PARTICULAS CONTAMINANTES.</p> <p>12- EMBALAGEM PARA DESPACHO:</p> <p>- QUANTIDADE MAXIMA POR EMBALAGEM: 20 UNIDADES;</p> <p>- CAIXA DE PAPELAO ENVOLVIDA EM FILME PLASTICO 0,20 MM SELADOS E ETIQUETADOS INFORMANDO: LOTE, DESCRICAO DEO PRODUTO, QUANTIDADE , FABRICANTE E DATA DE FABRICACAO.</p> <p>13- DEMAIS ESPECIFICACOES CONFORME DESENHO PARA CONFECCAO, A-1510/00 00-I-01 - , A-1517/00 00-I-01</p> <p>REFERENCIA: BLINDAGEM DE CAPSULAS MULTIPLAS PEQUENA - (PM)</p>		
06	<p>BLINDAGEM DE CHUMBO PEQUENA (P), COM REVESTIMENTO DE POLIESTIRENO DE ALTO IMPACTO E ETIQUETAS FIXADAS, PARA DESPACHO INDIVIDUAL DE CAPSULA I-131, COM AS SEGUINTES CARACTERISTICAS:</p> <p>1- BLINDAGEM DE CHUMBO:</p> <p>- CILINDRICA COM TAMPA E CORPO, TEOR MINIMO 99,9 PER DE CHUMBO;</p> <p>- ALTURA DO CONJUNTO (CORPO E TAMPA): 87MM;</p> <p>- ALTURA DO CORPO: 80 MM;</p> <p>- DIAMETRO EXTERNO: 49,5 MM;</p> <p>- ESPESSURA DO CORPO (LATERAIS): 8,25 MM;</p> <p>- ESPESSURA DA TAMPA: 12MM;</p> <p>- ESPESSURA DO FUNDO DO CORPO: 5,5 MM;</p> <p>- PESO APROXIMADO: 1,2 KG;</p> <p>- BAIXA RUGOSIDADE E IMPERFEICOES SUPERFICIAIS MENORES QUE 1MM.</p> <p>2- REVESTIMENTO EM POLIESTIRENO DE ALTO IMPACTO:</p> <p>- COR AZUL;</p> <p>-FECHAMENTO POR ROSCA ENTRE CORPO E TAMPA (TAMPA COM ANEL TIPO RECARILHADA);</p> <p>- DIMENSOES (CORPO E TAMPA): ALTURA: 97,0 MM X DIAMETRO EXTERNO: 53 MM X ESPESSURA: 2,0 MM X ESPESSURA DO</p>	UN	900



Serviço Público Federal
COMISSÃO NACIONAL DE ENERGIA NUCLEAR
INSTITUTO DE PESQUISAS ENERGÉTICAS E NUCLEARES

<p>REVESTIMENTO NA BASE DO CORPO: 4 MM</p> <ul style="list-style-type: none">- IMPRESSAO EM 1 COR: PRETO, EM ALTO RELEVO NA TAMPA, COM OS SEGUINTES DIZERES: IPEN-CNEN/SP, ABRIR (COM RESPECTIVA INDICACAO) ; <p>3- CILINDRO BIPARTIDO COM RESPIRO NA BASE INFERIOR,</p> <ul style="list-style-type: none">- MATERIAL: POLIESTIRENO DE ALTO IMPACTO- COR: AZUL- DIMENSOES: DIAMETRO EXTERNO: 22,5 MM X ALTURA: 18 MM; <p>4- BICO APLICADOR NO FORMATO (FUNIL):</p> <ul style="list-style-type: none">- MATERIAL: POLIESTIRENO DE ALTO IMPACTO- COR: AZUL- DIMENSOES: ALTURA: 48,3 MM X DIAMETRO EXTERNO SUPERIOR: 29, 8 MM X DIAMETRO EXTERNO INFERIOR: 12 MM, <p>5- SUPORTE CONICO INTERNO ESCALONADO (TRES REDUCOES) CONICAS E CILINDRICAS MEDINDO 71MM DE COMPRIMENTO TOTAL. COM AS SEGUINTES DIMENSOES:</p> <ul style="list-style-type: none">- MATERIAL: POLIESTIRENO DE ALTO IMPACTO- COR: AZUL- PRIMEIRO ANEL CILINDRICO: DIAMETRO EXTERNO: 33,4 MM X COMPRIMENTO: 10,6 MM;- PRIMEIRA REDUCAO, (33,4 MM P/ 30,4 MM) RETO;- SEGUNDO ANEL CILINDRICO: DIAMETRO EXTERNO: 30,4 MM X COMPRIMENTO: 15,2 MM.- SEGUNDA REDUCAO, (30,4 MM P/ 22,8 MM) 9,2 MM COMPRIMENTO;- TERCEIRO ANEL CILINDRICO: DIAMETRO EXTERNO: 22,8MM X COMPRIMENTO: 14,5 MM;- TERCEIRA REDUCAO (22,8 MM P/ 11,5 MM) 9 MM COMPRIMENTO;- QUARTO ANEL CILINDRICO: DIAMETRO EXTERNO: 11,5 MM X COMPRIMENTO: 11,5MM X ESPESSURA: 1,5 MM; <p>6- ANEL DE VEDACAO</p> <ul style="list-style-type: none">- MATERIAL: SANTOPRENE- DIMENSOES: DIAMETRO EXTERNO: 39,5 MM X DIAMETRO INTERNO: 31,5 MM X ESPESSURA: 1,7 MM <p>7- ETIQUETA AUTO-ADESIVA, FIXADA NO CENTRO DA TAMPA DA BLINDAGEM:</p> <ul style="list-style-type: none">- MATERIAL COUCHE;- ADESIVO PERMANENTE ACRILICO 22 GR POR M2;		
--	--	--



Serviço Público Federal
COMISSÃO NACIONAL DE ENERGIA NUCLEAR
INSTITUTO DE PESQUISAS ENERGÉTICAS E NUCLEARES

<p>- DIMENSAO: DIAMETRO 20MM;</p> <p>- IMPRESSAO NAS SEGUINTES CORES: FUNDO-AMARELO, SIMBOLO RADIOATIVO-PRETO.</p> <p>8- ETIQUETA AUTO-ADESIVA, FIXADA NA PARTE CENTRAL DO CORPO DA BLINDAGEM (EXCLUINDO A ALTURA DA ROSCA):</p> <p>- CONFECCIONADA EM FILME SINTETICO DE POLIPROPILENO BRANCO BRILHANTE;</p> <p>- GRAMATURA 58 GR POR M2;</p> <p>- ADESIVO PERMANENTE ACRILICO 22 GR POR M2;</p> <p>- DIMENSOES: COMPRIMENTO: 85 MM X LARGURA: 62MM;</p> <p>- IMPRESSAO PELO PROCESSO DE FLEXOGRAFIA EM 01 (UMA) COR AZUL E RETICULA.</p> <p>- APLICACAO DE VERNIZ UV PARA PROTECAO.</p> <p>9- APRESENTACAO:</p> <p>- AS BLINDAGENS REVESTIDAS DEVERAO SER FORNECIDAS COM AS ETIQUETAS ADERIDAS NOS LOCAIS DETERMINADOS, BEM COMO OS DISPOSITIVOS EM POLIESTIRENO DE ALTO IMPACTO (ANEL BI-PARTIDO, BICO APLICADOR, SUPORTE CONICO E ANEL DE VEDACAO) DEVEM SER FORNECIDOS MONTADOS SEGUNDO ESPECIFICACAO;</p> <p>- NA BASE INFERIOR DO ANEL BI-PARTIDO (FACE COM RESPIRO) DEVERA SER COLOCADO PAPEL IMPREGNADO COM CARVAO ATIVO E SOB ESSE COMPLETAR VOLUME DO CILINDRO COM SILICA GEL (1 A 2 MM);</p> <p>- ESSAS BLINDAGENS DEVERAO SER DESPACHADAS COM A TAMPA ROSCADA AO CORPO, AS QUAIS DEVEM APRESENTAR AS SUPERFICIES ISENTAS DE OLEO, GRAXA OU QUAISQUER SUBSTANCIAS OU PARTICULAS CONTAMINANTES.</p> <p>10- EMBALAGEM PARA DESPACHO:</p> <p>- QUANTIDADE MAXIMA POR EMBALAGEM: 20 UNIDADES;</p> <p>- CAIXA DE PAPELAO ENVOLVIDA EM FILME PLASTICO 0,20 MM SELADOS E ETIQUETADOS INFORMANDO: LOTE, DESCRICAO DEO PRODUTO, QUANTIDADE , FABRICANTE E DATA DE FABRICACAO.</p> <p>11- DEMAIS ESPECIFICACOES CONFORME DESENHO PARA CONFECCAO, A-1509/00 00-I-01 - , A-1517/00 00-I-01</p> <p>REFERENCIA: BLINDAGEM DE CAPSULA INDIVIDUAL PEQUENA - (PI)</p>		
--	--	--



Serviço Público Federal
COMISSÃO NACIONAL DE ENERGIA NUCLEAR
INSTITUTO DE PESQUISAS ENERGÉTICAS E NUCLEARES

07	<p>BLINDAGEM DE CHUMBO - FLUOR COM REVESTIMENTO DE NYLON 6, COM ETIQUETAS E PAPEIS ABSORVENTES FIXADOS, COM AS SEGUINTE CARACTERISTICAS:</p> <p>1- BLINDAGEM DE CHUMBO:</p> <ul style="list-style-type: none">- CILINDRICA COM TAMPA E CORPO, TEOR MINIMO 99,9 PER DE CHUMBO;- ALTURA DO CONJUNTO (CORPO E TAMPA): 135 MM;- ALTURA DO CORPO: 105,1 MM;- DIAMETRO EXTERNO: 89,5 MM;- ESPESSURA DO CORPO (LATERAIS): 30 MM;- ESPESSURA DA TAMPA: 30,7 MM;- ESPESSURA DO FUNDO DO CORPO:34 MM;- PESO APROXIMADO: 9,1 KG;- BAIXA RUGOSIDADE E IMPERFEICOES SUPERFICIAIS MENORES QUE 1MM. <p>2- REVESTIMENTO DE NYLON 6:</p> <ul style="list-style-type: none">- COR: CINZA CLARO;-FECHAMENTO POR ROSCA ENTRE CORPO E TAMPA (TAMPA COM ANEL TIPO RECARTEILHADA);- DIMENSOES DO REVESTIMENTO (CORPO E TAMPA): ALTURA: 149,8 MM X DIAMETRO EXTERNO: 96 MM X ESPESSURA DO FUNDO CORPO: 4 MM X ESPESSURA DA LATERAL DO CORPO: 13,1 MM X ESPESSURA DA TAMPA: 3,6 MM <p>3- ANEL DE VEDACAO</p> <ul style="list-style-type: none">- MATERIAL: SANTOPRENE- DIMENSOES: DIAMETRO EXTERNO 78 MM X DIAMETRO INTERNO 64,5 MM X ESPESSURA 2,0 MM <p>4- ETIQUETA AUTO-ADESIVA, FIXADA NO CENTRO DA TAMPA DA BLINDAGEM:</p> <ul style="list-style-type: none">- MATERIAL COUCHE;- ADESIVO PERMANENTE ACRILICO 22 GR POR M2;- DIMENSAO: DIAMETRO 20MM;- IMPRESSAO NAS SEGUINTE CORES: FUNDO-AMARELO, SIMBOLO RADIOATIVO-PRETO.	UN	3.000
-----------	--	-----------	--------------



Serviço Público Federal
COMISSÃO NACIONAL DE ENERGIA NUCLEAR
INSTITUTO DE PESQUISAS ENERGÉTICAS E NUCLEARES

<p>5- ETIQUETA AUTO-ADESIVA, FIXADA NA PARTE CENTRAL DO CORPO DA BLINDAGEM (EXCLUINDO A ALTURA DA ROSCA):</p> <ul style="list-style-type: none">- CONFECCIONADA EM FILME SINTETICO DE POLIPROPILENO BRANCO BRILHANTE;- GRAMATURA 58 GR POR M2;- ADESIVO PERMANENTE ACRILICO 22 GR POR M2;- DIMENSOES: COMPRIMENTO: 85 MM X LARGURA: 62MM;- IMPRESSAO PELO PROCESSO DE FLEXOGRAFIA EM 01 (UMA) COR AZUL E RETICULA.- APLICACAO DE VERNIZ UV PARA PROTECAO. <p>6- PAPEL DE FILTRO ABSORVENTE, COLOCADO NA PARTE INTERNA, INFERIOR DO CORPO DA BLINDAGEM:</p> <ul style="list-style-type: none">- MATERIAL: CELULOSE DE LINTER;- GRAMATURA: 1400 G/M2;- POROSIDADE: 4,5 SEGUNDOS;- CAPILARIDADE: 100 CM POR MINUTO;- FORMA: CIRCULAR;- DIMENSOES: DIAMETRO EXTERNO: 30 MM X ESPESSURA: 3 MM. <p>7- PAPEL DE FILTRO ABSORVENTE, COLOCADO NA PARTE LATERAL INTERNA DO CORPO DA BLINDAGEM:</p> <ul style="list-style-type: none">- MATERIAL: CELULOSE DE LINTER;- GRAMATURA: 650 G/M2;- POROSIDADE: 4,5 SEGUNDOS;- CAPILARIDADE: 100 CM POR MINUTO;- FORMA: RETANGULAR;- DIMENSOES: COMPRIMENTO: 93 MM X LARGURA: 50 MM X ESPESSURA: 1,5 MM . <p>8- APRESENTACAO:</p> <ul style="list-style-type: none">- AS BLINDAGENS REVESTIDAS DEVERAO SER FORNECIDAS COM AS ETIQUETAS ADERIDAS NOS LOCAIS DETERMINADOS ACIMA, BEM COMO OS PAPEIS ABSORVENTES DEVERAO SER POSICIONADOS CONFORME ESPECICADO;- ESSAS BLINDAGENS DEVERAO SER DESPACHADAS COM		
---	--	--



Serviço Público Federal
COMISSÃO NACIONAL DE ENERGIA NUCLEAR
INSTITUTO DE PESQUISAS ENERGÉTICAS E NUCLEARES

	<p>A TAMPA ROSCADA AO CORPO, AS QUAIS DEVEM APRESENTAR AS SUPERFÍCIES ISENTAS DE ÓLEO, GRAXA OU QUAISQUER SUBSTÂNCIAS OU PARTÍCULAS CONTAMINANTES.</p> <p>9- EMBALAGEM PARA DESPACHO:</p> <ul style="list-style-type: none">- AS REFERIDAS BLINDAGENS REVESTIDAS, DEVERÃO SER FORNECIDAS EM EMBALAGENS INDIVIDUAIS PLÁSTICAS SELADAS HERMETICAMENTE (ESPESSURA: 0,20 MM) <p>10- DEMAIS ESPECIFICAÇÕES CONFORME DESENHO PARA CONFECÇÃO, A- 1746/00 00-I-01.</p> <p>REFERÊNCIA: BLINDAGEM DE CHUMBO - FLUOR, COM REVESTIMENTO, ETIQUETAS E PAPEL DE FILTRO</p>		
08	<p>BLINDAGEM DE CHUMBO - GERADOR - COM REVESTIMENTO DE NYLON 6, ETIQUETADA, COM AS SEGUINTESS CARACTERÍSTICAS:</p> <p>1- BLINDAGEM DE CHUMBO:</p> <ul style="list-style-type: none">- CILÍNDRICA COM TAMPA E CORPO, TEOR MÍNIMO 99,9 PER DE CHUMBO;- ALTURA DO CONJUNTO (CORPO E TAMPA): 185 MM;- ALTURA DO CORPO: 165 MM;- DIÂMETRO EXTERNO: 121 MM;- ESPESSURA DO CORPO (LATERAIS): 46,5 MM;- ESPESSURA DA TAMPA: 54 MM;- ESPESSURA DO FUNDO DO CORPO: 42 MM;- PESO APROXIMADO: 22 KG;- BAIXA RUGOSIDADE E IMPERFEIÇÕES SUPERFICIAIS MENORES QUE 1MM. <p>2- REVESTIMENTO DE NYLON 6:</p> <ul style="list-style-type: none">- COR: PRETA;- DIMENSÕES DO REVESTIMENTO (CORPO E TAMPA):- DIMENSÕES DO CORPO: ALTURA: 168 MM X DIÂMETRO EXTERNO: 127 MM X ESPESSURA DO FUNDO CORPO: 2,5 MM X ESPESSURA DA LATERAL DO CORPO: 2 MM- DIMENSÕES DA TAMPA: ALTURA: 43 MM X DIÂMETRO EXTERNO SUPERIOR: 49,5 MM X DIÂMETRO EXTERNO INFERIOR: 126 MM X ESPESSURA SUPERIOR: 2 MM X	UN	900



Serviço Público Federal
COMISSÃO NACIONAL DE ENERGIA NUCLEAR
INSTITUTO DE PESQUISAS ENERGÉTICAS E NUCLEARES

<p>ESPESSURA LATERAL: 1,3 MM</p> <p>- DIMENSOES BASE DE FIXACAO: LARGURA: 50 MM X COMPRIMENTO: 70 X ESPESSURA: 2 MM</p> <p>4- ETIQUETA AUTO-ADESIVA, FIXADA NA PARTE SUPERIOR TAMPA DA BLINDAGEM:</p> <p>- MATERIAL COUCHE;</p> <p>- ADESIVO PERMANENTE ACRILICO 22 GR POR M2;</p> <p>- DIMENSAO: DIAMETRO 20MM;</p> <p>- IMPRESSAO NAS SEGUINTE CORES: FUNDO-AMARELO, SIMBOLO RADIOATIVO-PRETO.</p> <p>5- APRESENTACAO:</p> <p>- AS BLINDAGENS REVESTIDAS DEVERAO SER FORNECIDAS COM AS ETIQUETAS ADERIDAS NA TAMPA DO MATERIAL REVESTIDO;</p> <p>- NA TAMPA DE CHUMBO DEVERA SER FIXADO A TAMPA DE NYLON E A BASE DE FIXACAO COM PARAFUSOS SOBERBOS;</p> <p>- AO CORPO BASE DE NYLON DEVERA SER COSTURADO (COSTURA REFORCADA E TRANCADA) ALCA EM POLIPROPILENO - CARGA MAXIMA DE TRABALHO: 400 KG (LARGURA: 25 MM X COMPRIMENTO LIVRE: 300 MM)</p> <p>-AS BLINDAGENS DEVEM APRESENTAR AS SUPERFICIES ISENTAS DE OLEO, GRAXA OU QUAISQUER SUBSTANCIAS OU PARTICULAS CONTAMINANTES.</p> <p>6- EMBALAGEM PARA DESPACHO:</p> <p>- AS REFERIDAS BLINDAGENS REVESTIDAS, DEVERAO SER FORNECIDAS EM EMBALAGENS INDIVIDUAIS PLASTICAS SELADAS HEMERTICAMENTE (ESPESSURA: 0,20 MM)</p> <p>7- DEMAIS ESPECIFICACOES CONFORME DESENHO PARA CONFECCAO, A- 1283/00 00-I-02, A-1334/00 01-I-01, A-1334/00 02-I-01 E A-1334/00 03-I-01.</p> <p>REFERENCIA: BLINDAGEM DE CHUMBO - GERADOR, COM REVESTIMENTO E ETIQUETA.</p>		
--	--	--



Serviço Público Federal
COMISSÃO NACIONAL DE ENERGIA NUCLEAR
INSTITUTO DE PESQUISAS ENERGÉTICAS E NUCLEARES

09	<p>BLINDAGEM DE CHUMBO GRANDE (G) COM REVESTIMENTO EM ACRILONITRILA BUTADIENO ESTIRENO NA COR BRANCA., COM ETIQUETAS E PAPEIS ABSORVENTES FIXADOS, COM AS SEGUINTE CARACTERISTICAS:</p> <p>1- BLINDAGEM DE CHUMBO:</p> <ul style="list-style-type: none">- CILINDRICA COM TAMPA E CORPO, TEOR MINIMO 99,9 PER DE CHUMBO;- ALTURA DO CONJUNTO (CORPO E TAMPA): 98,5 MM;- ALTURA DO CORPO: 88,5 MM;- DIAMETRO EXTERNO: 68 MM;- ESPESSURA DO CORPO (LATERAIS): 18,07 MM;- ESPESSURA DA TAMPA: 15,5MM;- ESPESSURA DO FUNDO DO CORPO: 14 MM;- PESO APROXIMADO: 3,5 KG;- BAIXA RUGOSIDADE E IMPERFEICOES SUPERFICIAIS MENORES QUE 1MM. <p>2- REVESTIMENTO EM ACRILONITRILA BUTADIENO ESTIRENO NA COR BRANCA.</p> <ul style="list-style-type: none">-FECHAMENTO POR ROSCA ENTRE CORPO E TAMPA (TAMPA COM ANEL TIPO RECARTEILHADA);- DIMENSOES (CORPO E TAMPA): ALTURA: 111,25 MM X DIAMETRO EXTERNO: 72 MM X ESPESSURA DAS LATERAIS DO CORPO: 2,0 MM X ESPESSURA DO REVESTIMENTO NA BASE DO CORPO: 4 MM- IMPRESSAO EM 1 COR: PRETO, EM ALTO RELEVO NA TAMPA, COM OS SEGUINTE DIZERES: IPEN-CNEN/SP, ABRIR (COM RESPECTIVA INDICACAO). <p>3- ANEL DE VEDACAO</p> <ul style="list-style-type: none">- MATERIAL: SANTOPRENE- DIMENSOES: DIAMETRO EXTERNO 39,5 MM X DIAMETRO INTERNO 31,5 MM X ESPESSURA 1,7 MM <p>4- ETIQUETA AUTO-ADESIVA, FIXADA NO CENTRO DA TAMPA DA BLINDAGEM:</p> <ul style="list-style-type: none">- MATERIAL COUCHE;- ADESIVO PERMANENTE ACRILICO 22 GR POR M2;- DIMENSAO: DIAMETRO 20MM;- IMPRESSAO NAS SEGUINTE CORES: FUNDO-AMARELO, SIMBOLO RADIOATIVO-PRETO. <p>5- ETIQUETA AUTO-ADESIVA, FIXADA NA PARTE CENTRAL DO</p>	UN	15.000
-----------	---	-----------	---------------



Serviço Público Federal
COMISSÃO NACIONAL DE ENERGIA NUCLEAR
INSTITUTO DE PESQUISAS ENERGÉTICAS E NUCLEARES

<p>CORPO DA BLINDAGEM (EXCLUINDO A ALTURA DA ROSCA):</p> <ul style="list-style-type: none">- CONFECCIONADA EM FILME SINTETICO DE POLIPROPILENO BRANCO BRILHANTE;- GRAMATURA 58 GR POR M2;- ADESIVO PERMANENTE ACRILICO 22 GR POR M2;- DIMENSOES: COMPRIMENTO: 85 MM X LARGURA: 62MM;- IMPRESSAO PELO PROCESSO DE FLEXOGRAFIA EM 01 (UMA) COR AZUL E RETICULA.- APLICACAO DE VERNIZ UV PARA PROTECAO. <p>6- PAPEL DE FILTRO ABSORVENTE, COLOCADO NA PARTE INTERNA, INFERIOR DO CORPO DA BLINDAGEM:</p> <ul style="list-style-type: none">- MATERIAL: CELULOSE DE LINTER;- GRAMATURA: 1400 G/M2;- POROSIDADE: 4,5 SEGUNDOS;- CAPILARIDADE: 100 CM POR MINUTO;- FORMA: CIRCULAR;- DIMENSOES: DIAMETRO EXTERNO: 32 MM X ESPESSURA: 3 MM. <p>7- PAPEL DE FILTRO ABSORVENTE, COLOCADO NA PARTE LATERAL INTERNA DO CORPO DA BLINDAGEM:</p> <ul style="list-style-type: none">- MATERIAL: CELULOSE DE LINTER;- GRAMATURA: 650 G/M2;- POROSIDADE: 4,5 SEGUNDOS;- CAPILARIDADE: 100 CM POR MINUTO;- FORMA: RETANGULAR;- DIMENSOES: COMPRIMENTO: 90 MM X LARGURA: 50 MM X ESPESSURA: 1,5 MM . <p>8- APRESENTACAO:</p> <ul style="list-style-type: none">- AS BLINDAGENS REVESTIDAS DEVERAO SER FORNECIDAS COM AS ETIQUETAS ADERIDAS NOS LOCAIS DETERMINADOS ACIMA, BEM COMO OS PAPEIS ABSORVENTES DEVERAO SER POSICIONADOS CONFORME ESPECICADO;- ESSAS BLINDAGENS DEVERAO SER DESPACHADAS COM A TAMPA ROSCADA AO CORPO, AS QUAIS DEVEM APRESENTAR AS SUPERFICIES ISENTAS DE OLEO, GRAXA OU QUAISQUER SUBSTANCIAS OU PARTICULAS CONTAMINANTES. <p>9- EMBALAGEM PARA DESPACHO:</p> <ul style="list-style-type: none">- QUANTIDADE MAXIMA POR EMBALAGEM: 9 UNIDADES;- CAIXA DE PAPELAO ENVOLVIDA EM FILME PLASTICO 0,20 MM		
--	--	--



Serviço Público Federal
COMISSÃO NACIONAL DE ENERGIA NUCLEAR
INSTITUTO DE PESQUISAS ENERGÉTICAS E NUCLEARES

	<p>SELADOS E ETIQUETADOS INFORMANDO: LOTE, DESCRIÇÃO DO PRODUTO, QUANTIDADE, FABRICANTE E DATA DE FABRICAÇÃO.</p> <p>10- DEMAIS ESPECIFICAÇÕES CONFORME DESENHO PARA CONFECCÃO, A-1503/00 00-I-01</p> <p>REFERENCIA: BLINDAGEM DE CHUMBO GRANDE COM REVESTIMENTO, ETIQUETAS E PAPEL DE FILTRO - (G)</p>		
10	<p>BLINDAGEM DE CHUMBO MEDIA (M) COM REVESTIMENTO EM ACRILONITRILA BUTADIENO ESTIRENO NA COR BRANCA, COM ETIQUETAS E PAPEIS ABSORVENTES FIXADOS, COM AS SEGUINTE CARACTERÍSTICAS:</p> <p>1- BLINDAGEM DE CHUMBO:</p> <ul style="list-style-type: none">- CILINDRICA COM TAMPA E CORPO, TEOR MINIMO 99,9 PER DE CHUMBO;- ALTURA DO CONJUNTO (CORPO E TAMPA): 93 MM;- ALTURA DO CORPO: 82 MM;- DIAMETRO EXTERNO: 58,5 MM;- ESPESSURA DO CORPO (LATERAIS):12,75 MM;- ESPESSURA DA TAMPA: 16 MM;- ESPESSURA DO FUNDO DO CORPO: 9,5 MM;- PESO APROXIMADO: 2,1 KG- BAIXA RUGOSIDADE E IMPERFEICOES SUPERFICIAIS MENORES QUE 1MM. <p>2- REVESTIMENTO EM ACRILONITRILA BUTADIENO ESTIRENO NA COR BRANCA.</p> <ul style="list-style-type: none">-FECHAMENTO POR ROSCA ENTRE CORPO E TAMPA (TAMPA COM ANEL TIPO RECARTEILHADA),- DIMENSOES (CORPO E TAMPA): ALTURA: 105,5 MM X DIAMETRO EXTERNO: 64 MM X ESPESSURA: 2,0 MM X ESPESSURA DO REVESTIMENTO NA BASE DO CORPO: 4 MM- IMPRESSAO EM 1 COR: PRETO, EM ALTO RELEVO NA TAMPA, COM OS SEGUINTE DIZERES: IPEN-CNEN/SP, ABRIR (COM RESPECTIVA INDICACAO). <p>3- ANEL DE VEDACAO</p> <ul style="list-style-type: none">- MATERIAL: SANTOPRENE- DIMENSOES: DIAMETRO EXTERNO 39,5 MM X DIAMETRO INTERNO 31,5 MM X ESPESSURA 1,7 MM <p>4- ETIQUETA AUTO-ADESIVA, FIXADA NO CENTRO DA TAMPA DA BLINDAGEM:</p>	UN	2.500



Serviço Público Federal
COMISSÃO NACIONAL DE ENERGIA NUCLEAR
INSTITUTO DE PESQUISAS ENERGÉTICAS E NUCLEARES

<p>- MATERIAL COUCHE;</p> <p>- ADESIVO PERMANENTE ACRILICO 22 GR POR M2;</p> <p>- DIMENSAO: DIAMETRO 20MM;</p> <p>- IMPRESSAO NAS SEGUINTE CORES: FUNDO-AMARELO, SIMBOLO RADIOATIVO-PRETO.</p> <p>5- ETIQUETA AUTO-ADESIVA, FIXADA NA PARTE CENTRAL DO CORPO DA BLINDAGEM (EXCLUINDO A ALTURA DA ROSCA):</p> <p>- CONFECCIONADA EM FILME SINTETICO DE POLIPROPILENO BRANCO BRILHANTE;</p> <p>- GRAMATURA 58 GR POR M2;</p> <p>- ADESIVO PERMANENTE ACRILICO 22 GR POR M2;</p> <p>- DIMENSOES: COMPRIMENTO: 85 MM X LARGURA: 62MM;</p> <p>- IMPRESSAO PELO PROCESSO DE FLEXOGRAFIA EM 01 (UMA) COR AZUL E RETICULA.</p> <p>- APLICACAO DE VERNIZ UV PARA PROTECAO.</p> <p>6- PAPEL DE FILTRO ABSORVENTE, COLOCADO NA PARTE INTERNA, INFERIOR DO CORPO DA BLINDAGEM:</p> <p>- MATERIAL: CELULOSE DE LINTER;</p> <p>- GRAMATURA: 1400 G/M2;</p> <p>- POROSIDADE: 4,5 SEGUNDOS;</p> <p>- CAPILARIDADE: 100 CM POR MINUTO;</p> <p>- FORMA: CIRCULAR;</p> <p>- DIMENSOES: DIAMETRO EXTERNO: 32 MM X ESPESSURA: 3 MM.</p> <p>7- PAPEL DE FILTRO ABSORVENTE, COLOCADO NA PARTE LATERAL INTERNA DO CORPO DA BLINDAGEM:</p> <p>- MATERIAL: CELULOSE DE LINTER;</p> <p>- GRAMATURA: 650 G/M2;</p> <p>- POROSIDADE: 4,5 SEGUNDOS;</p> <p>- CAPILARIDADE: 100 CM POR MINUTO;</p> <p>- FORMA: RETANGULAR;</p> <p>- DIMENSOES: COMPRIMENTO: 90 MM X LARGURA: 50 MM X ESPESSURA: 1,5 MM .</p> <p>8- APRESENTACAO:</p> <p>- AS BLINDAGENS REVESTIDAS DEVERAO SER FORNECIDAS COM AS ETIQUETAS ADERIDAS NOS LOCAIS DETERMINADOS ACIMA, BEM COMO OS PAPEIS ABSORVENTES DEVERAO SER POSICIONADOS CONFORME ESPECICADO;</p>		
--	--	--



Serviço Público Federal
COMISSÃO NACIONAL DE ENERGIA NUCLEAR
INSTITUTO DE PESQUISAS ENERGÉTICAS E NUCLEARES

	<p>- ESSAS BLINDAGENS DEVERAO SER DESPACHADAS COM A TAMPA ROSCADA AO CORPO, AS QUAIS DEVEM APRESENTAR AS SUPERFICIES ISENTAS DE OLEO, GRAXA OU QUAISQUER SUBSTANCIAS OU PARTICULAS CONTAMINANTES.</p> <p>9- EMBALAGEM PARA DESPACHO:</p> <p>- QUANTIDADE MAXIMA POR EMBALAGEM: 12 UNIDADES;</p> <p>- CAIXA DE PAPELAO ENVOLVIDA EM FILME PLASTICO 0,20 MM SELADOS E ETIQUETADOS INFORMANDO: LOTE, DESCRICAO DEO PRODUTO, QUANTIDADE , FABRICANTE E DATA DE FABRICACAO.</p> <p>10- DEMAIS ESPECIFICACOES CONFORME DESENHO PARA CONFECCAO, A-1504/00 00-I-01</p> <p>REFERENCIA: BLINDAGEM DE CHUMBO MEDIA, COM REVESTIMENTO, ETIQUETAS E PAPEL DE FILTRO - (M)</p>		
11	<p>BLINDAGEM DE CHUMBO PEQUENA (P) COM REVESTIMENTO EM ACRILONITRILA BUTADIENO ESTIRENO NA COR BRANCA., COM ETIQUETAS E PAPEIS ABSORVENTES FIXADOS, COM AS SEGUINTES CARACTERISTICAS:</p> <p>1- BLINDAGEM DE CHUMBO:</p> <p>- CILINDRICA COM TAMPA E CORPO, TEOR MINIMO 99,9% DE CHUMBO;</p> <p>- ALTURA DO CONJUNTO (CORPO E TAMPA): 87MM;</p> <p>- ALTURA DO CORPO: 80 MM;</p> <p>- DIAMETRO EXTERNO: 49,5 MM;</p> <p>- ESPESSURA DO CORPO (LATERAIS): 8,25 MM;</p> <p>- ESPESSURA DA TAMPA: 12MM;</p> <p>- ESPESSURA DO FUNDO DO CORPO: 5,5 MM;</p> <p>- PESO APROXIMADO: 1,2 KG;</p> <p>- BAIXA RUGOSIDADE E IMPERFEICOES SUPERFICIAIS MENORES QUE 1MM.</p> <p>2- REVESTIMENTO EM ACRILONITRILA BUTADIENO ESTIRENO NA COR BRANCA.</p> <p>-FECHAMENTO POR ROSCA ENTRE CORPO E TAMPA (TAMPA COM ANEL TIPO RECARTEILHADA);</p> <p>- DIMENSOES (CORPO E TAMPA): ALTURA: 97,0 MM X DIAMETRO EXTERNO: 53 MM X ESPESSURA: 2,0 MM X ESPESSURA DO REVESTIMENTO NA BASE DO CORPO: 4 MM</p> <p>- IMPRESSAO EM 1 COR: PRETO, EM ALTO RELEVO NA TAMPA, COM OS SEGUINTES DIZERES: IPEN-CNEN/SP, ABRIR (COM RESPECTIVA INDICACAO) ;</p>	UN	18.000



Serviço Público Federal
COMISSÃO NACIONAL DE ENERGIA NUCLEAR
INSTITUTO DE PESQUISAS ENERGÉTICAS E NUCLEARES

<p>3- ANEL DE VEDACAO</p> <ul style="list-style-type: none">- MATERIAL: SANTOPRENE- DIMENSOES: DIAMETRO EXTERNO 39,5 MM X DIAMETRO INTERNO 31,5 MM X ESPESSURA 1,7 MM <p>4- ETIQUETA AUTO-ADESIVA, FIXADA NO CENTRO DA TAMPA DA BLINDAGEM:</p> <ul style="list-style-type: none">- MATERIAL COUCHE;- ADESIVO PERMANENTE ACRILICO 22 GR POR M2;- DIMENSAO: DIAMETRO 20MM;- IMPRESSAO NAS SEGUINTE CORES: FUNDO-AMARELO, SIMBOLO RADIOATIVO-PRETO. <p>5- ETIQUETA AUTO-ADESIVA, FIXADA NA PARTE CENTRAL DO CORPO DA BLINDAGEM (EXCLUINDO A ALTURA DA ROSCA):</p> <ul style="list-style-type: none">- CONFECCIONADA EM FILME SINTETICO DE POLIPROPILENO BRANCO BRILHANTE;- GRAMATURA 58 GR POR M2;- ADESIVO PERMANENTE ACRILICO 22 GR POR M2;- DIMENSOES: COMPRIMENTO: 85 MM X LARGURA: 62MM;- IMPRESSAO PELO PROCESSO DE FLEXOGRAFIA EM 01 (UMA) COR AZUL E RETICULA.- APLICACAO DE VERNIZ UV PARA PROTECAO. <p>6- PAPEL DE FILTRO ABSORVENTE, COLOCADO NA PARTE INTERNA, INFERIOR DO CORPO DA BLINDAGEM:</p> <ul style="list-style-type: none">- MATERIAL: CELULOSE DE LINTER;- GRAMATURA: 1400 G/M2;- POROSIDADE: 4,5 SEGUNDOS;- CAPILARIDADE: 100 CM POR MINUTO;- FORMA: CIRCULAR;- DIMENSOES: DIAMETRO EXTERNO: 32 MM X ESPESSURA: 3 MM. <p>7- PAPEL DE FILTRO ABSORVENTE, COLOCADO NA PARTE LATERAL INTERNA DO CORPO DA BLINDAGEM:</p> <ul style="list-style-type: none">- MATERIAL: CELULOSE DE LINTER;- GRAMATURA: 650 G/M2;- POROSIDADE: 4,5 SEGUNDOS;- CAPILARIDADE: 100 CM POR MINUTO;- FORMA: RETANGULAR;- DIMENSOES: COMPRIMENTO: 90 MM X LARGURA: 50 MM X		
---	--	--



Serviço Público Federal
COMISSÃO NACIONAL DE ENERGIA NUCLEAR
INSTITUTO DE PESQUISAS ENERGÉTICAS E NUCLEARES

<p>ESPESSURA: 1,5 MM .</p> <p>8- APRESENTACAO:</p> <ul style="list-style-type: none">- AS BLINDAGENS REVESTIDAS DEVERAO SER FORNECIDAS COM AS ETIQUETAS ADERIDAS NOS LOCAIS DETERMINADOS ACIMA, BEM COMO OS PAPEIS ABSORVENTES DEVERAO SER POSICIONADOS CONFORME ESPECICADO;- ESSAS BLINDAGENS DEVERAO SER DESPACHADAS COM A TAMPA ROSCADA AO CORPO, AS QUAIS DEVEM APRESENTAR AS SUPERFICIES ISENTAS DE OLEO, GRAXA OU QUAISQUER SUBSTANCIAS OU PARTICULAS CONTAMINANTES. <p>9- EMBALAGEM PARA DESPACHO:</p> <ul style="list-style-type: none">- QUANTIDADE MAXIMA POR EMBALAGEM: 20 UNIDADES;- CAIXA DE PAPELAO ENVOLVIDA EM FILME PLASTICO 0,20 MM SELADOS E ETIQUETADOS INFORMANDO: LOTE, DESCRICAO DEO PRODUTO, QUANTIDADE , FABRICANTE E DATA DE FABRICACAO. <p>10- DEMAIS ESPECIFICACOES CONFORME DESENHO PARA CONFECCAO, A-1505/00-I-01.</p> <p>REFERENCIA: BLINDAGEM DE CHUMBO PEQUENA COM REVESTIMENTO, ETIQUETAS E PAPEL DE FILTRO - (P)</p>			
---	--	--	--

4) INFORMAÇÕES COMPLEMENTARES

4.1) *A licitante que ofereceu a proposta comercial com o menor preço deverá no prazo máximo de 15 (quinze) dias após a divulgação da análise do envelope nº 02, encaminhar no mínimo 05 (cinco) amostras de cada produto a ser fornecido, para a realização de testes dimensional e qualitativo. Referidos testes serão realizados no prazo máximo de 15 (quinze) dias úteis com a emissão de um laudo de aprovação e encaminhado à licitante. Somente após essa aprovação, é que o objeto será adjudicado, com a prévia homologação do procedimento licitatório. E caso contrário, a referida licitante será desclassificada, hipótese em que será convocada, para encaminhar as aludidas amostras, a licitante que apresentou a proposta comercial com o segundo menor preço. E, de igual modo, caso esta não obtenha o referido laudo de aprovação, serão convocadas, sucessivamente, as demais licitantes.*

4.2) *Tanto a licitante melhor classificada, quanto as demais Licitantes participantes do certame, serão comunicadas por escrito do dia, horário e local para a realização dos testes, que consistirá dos seguintes procedimento:*



Serviço Público Federal
COMISSÃO NACIONAL DE ENERGIA NUCLEAR
INSTITUTO DE PESQUISAS ENERGÉTICAS E NUCLEARES

➤ **Análise Dimensional (Itens 01,02,03,04,05,06,07,08,09,10 e 11)**

Consistirá na confirmação das medidas padronizadas com instrumento apropriado (paquímetro, micrometro etc.) de cada item utilizando a especificação técnica editalícia e os desenhos técnicos, abaixo elencados, para confrontação:

Item 01 – Desenho Técnico IPEN A-1514/00 00-I-01 - BLINDAGEM CAPSULA MULT. GRANDE (GM) ANEXO IX

Item 02 – Desenho Técnico IPEN A-1513/00 00-I-01 – BLINDAGEM CAPSULA. IND.. GRANDE (GI) – ANEXO X

Item 03 - Desenho Técnico IPEN A-1512/00 00-I-01 – BLINDAGEM CAPSULA. MULT. MEDIA (MM) - ANEXO XII

Item 04 – Desenho Técnico IPEN A-1511/00 00-I-01 - BLINDAGEM CAPSULA IND MÉDIA (MI) - ANEXO XIII

Item 05 – Desenho Técnico IPEN A-1510/00 00-I-01 - BLINDAGEM CAPSULA. MULT. PEQUENA (PM) – ANEXO XV

Item 06 – Desenho Técnico IPEN A-1509/00 00-I-01 - BLINDAGEM CAPSULA. IND. PEQUENA (PI) – ANEXO XVI

Item 07 – Desenho Técnico IPEN A-1746/00 00-I-01 - BLINDAGEM FLÚOR – ANEXO XVII

Item 08 – Desenho Técnico IPEN A-1283/00 00-I-2 - BLINDAGEM GERADOR – ANEXO XVIII

Desenho Técnico IPEN A-1334/00 01-I-01 – CORPO GERADOR – ANEXO XIX

Desenho Técnico IPEN A-1334/00 02-I-01 – TAMPA GERADOR - ANEXO XX

Desenho Técnico IPEN A-1334/00 03-I-01 – BASE FIXAÇÃO GERADOR – ANEXO XXI



Serviço Público Federal
COMISSÃO NACIONAL DE ENERGIA NUCLEAR
INSTITUTO DE PESQUISAS ENERGÉTICAS E NUCLEARES

OBS: Desenho Técnico IPEN A-1517/00 00-I-01 - ACOND. CAPSULAS DE IODO – ANEXO XXII, fundamenta os itens 01, 02,03,04,05 e 06

Item 09 – Desenho Técnico IPEN A-1503/00 00-I-01 - BLINDAGEM GRANDE (G) – ANEXO VIII.

Item 10 – Desenho Técnico IPEN A-1504/00 00-I-01 - BLINDAGEM MEDIA (M) – ANEXO XI

Item 11 – Desenho Técnico IPEN A-1505/00 00-I-01 - BLINDAGEM PEQUENA (P) – ANEXO XIV

➤ **Análise Visual (Itens 01,02,03,04,05,06,07,08,09,10 e 11)**

Consistirão na verificação de trincas, bolhas, variação da coloração dos materiais e falhas no processo de manufatura dos mesmos.

➤ **Análise de Desempenho (Itens 01,02,03,04,05,06,07,08,09,10 e 11)**

Consistirá na montagem dos acessórios/blindagens/envoltórios, simulando uma operação real para verificação das configurações e condições estabelecidas no edital, com o objetivo de constatar o perfeito encaixe desses acessórios, bem como o propósito multifuncional exigido no edital e requisitos associados aos lacres de segurança/inviolabilidade e abertura.

➤ **Análise de Estabilidade Térmica (itens 09, 10 e 11)**

As blindagens descritas nos itens 09, 10 e 11 serão submetidas a temperaturas de até 50 graus Celsius negativos por um período de 40 horas (curva térmica) seguindo o padrão de despacho, conforme procedimento DIRF. Após tal ensaio, essas serão analisadas nos aspectos de resistências a choque térmico da camada polimérica do revestimento de chumbo e na aderência e no material de confecção das etiquetas que acompanham tais produtos.

➤ **Análise de fuga de radiação (Itens 01,02,03,04,05,06,07,08,09,10 e 11)**

Consistirá na colocação de fonte radioativa padrão na cavidade central da blindagem de chumbo, sendo essa fechada, e através de equipamento



Serviço Público Federal
COMISSÃO NACIONAL DE ENERGIA NUCLEAR
INSTITUTO DE PESQUISAS ENERGÉTICAS E NUCLEARES

apropriado será verificado a homogeneidade da taxa de exposição e/ou da blindagem.

➤ **Análise de Estanqueidade (Itens 07,09,10 e 11)**

As blindagens de chumbo licitadas deverão, quando fechadas, garantir a contenção que qualquer volume de líquido em seu interior. Esse ensaio utilizará um volume de líquido (água) de 3 ml com corante, o qual será colocado na cavidade central das blindagens. As mesmas serão roscadas (fechadas) e vertidas de maneira que a tampa fique sendo à base de apoio da blindagem. Por um período de 24 horas não poderá haver vazamento de qualquer volume do líquido.

➤ **Análise de Certificação de Classificação de Limpeza do Ar**

*As blindagens de chumbo descritas no edital sob os **itens 01 a 11 (exceto item 08)** devem ser revestidas com material polimérica em ambiente classificado ISO Classe 8 segundo Norma ISO 14644 - Parte1 ou classificação correlata. Esse certificado deverá estar em nome da licitante.*

A condição de fornecimento será conforme descrito em cada item.

Informações técnicas, bem como, orientações quanto a apresentação das amostras e desenhos, serão entregues por ocasião da visita técnica.

Ressalta-se que a análise das amostras, com emissão de laudo conclusivo final, somente será procedida por avaliação objetiva, realizada por 03 (três) especialistas lotados na Diretoria de Radiofarmácia.

4.3) Para o fornecimento objeto deste Termo de Referência, as embalagens deverão vir acompanhadas de:

- a) Etiquetas de Identificação;
- b) Número de lote;
- c) Quantidade;
- d) Data de validade.



Serviço Público Federal
COMISSÃO NACIONAL DE ENERGIA NUCLEAR
INSTITUTO DE PESQUISAS ENERGÉTICAS E NUCLEARES

4.4) Os materiais não aprovados pela fiscalização da CNEN-IPEN, deverão ser substituídos, sem ônus no prazo máximo de 5 (cinco) dias úteis.

4.5) As entregas deverão ser efetuadas utilizando veículos com carroceria tipo baú (fechado), limpos e adequados conforme requisitos estabelecidos pelo grupo técnico da Diretoria de Radiofarmácia.

4.6) A CONTRATADA no ato das entregas semanais do produto EDG deverão remover e descartar as embalagens plásticas secundárias, e armazenar as embalagens primárias sob orientação do grupo técnico da Diretoria de Radiofarmácia seguindo os procedimentos pré-determinados.

5) CRONOGRAMA DE ENTREGA

ITEM	DESCRIÇÃO	JUN./15	SET./15	DEZ./15	TOTAL
01	Blindagem de chumbo grande (G) com revestimento de poliestireno de alto impacto, para despacho de múltiplas cápsulas I-131 – (GM)	200	200	100	500
02	Blindagem de chumbo grande (G) com revestimento de poliestireno de alto impacto, para despacho de individual de cápsula I-131 – (GI)	SEMANALMENTE – PROCEDIMENTO DE ENTREGA (52 SEMANAS) = Primeira semana 52 unidades e nas 51 semanas restantes 48 unidades por entrega. As entregas encerrar-se-ão em junho.2016			2.500
03	Blindagem de chumbo média (M), com revestimento de poliestireno de alto impacto, para despacho de múltiplas cápsulas I-131 (MM)	200	100	100	400
04	Blindagem de chumbo média (M) com revestimento de poliestireno de alto impacto, para despacho individual de cápsula I-131 (MI)	1.500	500	500	2.000
05	Blindagem de chumbo pequena (P), com revestimento de poliestireno de alto impacto, para despacho de	200	200	100	500



Serviço Público Federal
COMISSÃO NACIONAL DE ENERGIA NUCLEAR
INSTITUTO DE PESQUISAS ENERGÉTICAS E NUCLEARES

	múltiplas cápsulas I-131 (PM)				
06	Blindagem de chumbo pequena (P), com revestimento de poliestireno de alto impacto, para despacho de individual de cápsula I-131 (PI)	400	300	200	900
07	Blindagem de chumbo – flúor com revestimento de nylon 01	1.000	1.000	1.000	3.000
08	Blindagem de chumbo – gerador, com revestimento de nylon 6	300	300	300	900
09	Blindagem de chumbo grande (G) com revestimento em acrilonitrila butadieno estireno na cor branca. (G)	SEMANALMENTE – PROCEDIMENTO DE ENTREGA (52 SEMANAS) = Primeiras 6 semanas: 292 unidades semanalmente e nas 46 entregas restantes: 288 unidades semanalmente. As entregas encerrar-se-ão em junho.2016			15.000
10	Blindagem de chumbo média (M), com revestimento em acrilonitrila butadieno estireno na cor branca (M)	SEMANALMENTE – PROCEDIMENTO DE ENTREGA (52 SEMANAS) = Primeira semana: 52 unidades e nas 51 entregas semanais restantes: 48 por entrega. As entregas encerrar-se-ão em junho.2016			2.500
11	Blindagem de chumbo pequena (P) com revestimento em acrilonitrila butadieno estireno nas cor branca (P)	SEMANALMENTE – PROCEDIMENTO DE ENTREGA (52 SEMANAS) = Primeiras 8 semanas: 347 unidades semanalmente e nas 44 entregas restantes: 346 unidades semanalmente. As entregas encerrar-se-ão em junho.2016			18.000



Serviço Público Federal
COMISSÃO NACIONAL DE ENERGIA NUCLEAR
INSTITUTO DE PESQUISAS ENERGÉTICAS E NUCLEARES

- a) As entregas dos itens 01, 03, 04, 05,06, 07 e 08 previstas para os meses de junho/15 – setembro/15 e dezembro/2015 deverão obedecer as seguintes datas: 15/06/2015 – 15/09/2015 e 15/12/2015;
- b) As entregas dos itens 02; 09; 10 e 11 previstas para serem efetuadas semanalmente deverão ser realizadas às quartas-feiras, no período de Junho de 2015 até Junho de 2016.

6) LOCAL PARA ENTREGA

O objeto licitado deverá ser entregue na CNEN-IPEN, na Gerência de Material e Patrimônio – GMP, de segunda a sexta-feira, no horário das 8:00 às 11:00 e das 14:00 às 16:00 horas.

7) GARANTIA

Os materiais objeto desta licitação deverão ter garantia mínima de 12 meses após seu recebimento definitivo por parte da fiscalização da CNEN/IPEN

8) FISCALIZAÇÃO

A CNEN-IPEN fiscalizará as entregas parciais do objeto através de uma **Comissão a ser designada pela autoridade competente da CNEN/SP-IPEN constituída de no mínimo 03 membros**, a qual estará investida de plenos poderes para aceitar ou recusar os materiais que se encontrarem em desacordo com o solicitado no Edital e com as normas técnicas pertinentes.

8.1. A futura contratada estará obrigada a repor, no prazo de 05 (cinco) dias, qualquer material recusado pela fiscalização da CNEN-IPEN em virtude de problemas devidamente comprovados;

8.2. Nos termos do art. 73, inciso II, da Lei nº 8.666/93, **os materiais serão recebidos** provisoriamente pelo Fiscal do futuro contrato, de acordo com o estabelecido nos **itens 3 e 5** deste **Termo de Referência**, no prazo de **05 (cinco) dias**. Após, no prazo de **+ 05 (cinco) dias, totalizando 10 (dez) dias**, será lavrado o Termo de Recebimento Definitivo do objeto do futuro contrato, onde será observada



Serviço Público Federal
COMISSÃO NACIONAL DE ENERGIA NUCLEAR
INSTITUTO DE PESQUISAS ENERGÉTICAS E NUCLEARES

sua qualidade, nos termos do Edital e de seu Anexo II. Após esse prazo será processado o pagamento, conforme **clausula contratual**.

8.3. A ação ou omissão, total ou parcial, da fiscalização da CNEN-IPEN, não fará cessar nem diminuir a responsabilidade da futura contratada pelo perfeito cumprimento das obrigações estipuladas em contrato, nem por quaisquer danos, inclusive contra terceiros ou irregularidades constatadas.

9) VALOR ESTIMADO PARA AQUISIÇÃO EM R\$

ITEM	DESCRIÇÃO	U.R.	QUANT.	V.UNIT	V.TOTAL
01	Blindagem de chumbo grande (G) com revestimento de poliestireno de alto impacto, para despacho de múltiplas cápsulas I-131 – (GM)	UN	500	132,83	66.415,00
02	Blindagem de chumbo grande (G) com revestimento de poliestireno de alto impacto, para despacho de individual de cápsula I-131 – (GI)	UN	2.500	133,50	333.750,00
03	Blindagem de chumbo média (M), com revestimento de poliestireno de alto impacto, para despacho de múltiplas cápsulas I-131 (MM)	UN	400	107,00	42.800,00
04	Blindagem de chumbo média (M) com revestimento de poliestireno de alto impacto, para despacho individual de cápsula I-131 (MI)	UN	2.000	107,67	215.340,00
05	Blindagem de chumbo pequena (P), com revestimento de poliestireno de alto impacto, para despacho de múltiplas cápsulas I-131 (PM)	UN	500	87,53	43.765,00



Serviço Público Federal
COMISSÃO NACIONAL DE ENERGIA NUCLEAR
INSTITUTO DE PESQUISAS ENERGÉTICAS E NUCLEARES

06	Blindagem de chumbo pequena (P), com revestimento de poliestireno de alto impacto, para despacho de individual de cápsula I-131 (PI)	UN	900	87,87	79.083,00
07	Blindagem de chumbo – flúor com revestimento de nylon 01	UN	3.000	242,00	726.000,00
08	Blindagem de chumbo – gerador, com revestimento de nylon 6	UN	900	414,00	372.600,00
09	Blindagem de chumbo grande (G) com revestimento em acrilonitrila butadieno estireno na cor branca. (G)	UN	15.000	107,64	1.614.600,00
10	Blindagem de chumbo média (M), com revestimento em acrilonitrila butadieno estireno na cor branca (M)	UN	2.500	76,83	192.075,00
11	Blindagem de chumbo pequena (P) com revestimento em acrilonitrila butadieno estireno nas cor branca (P)	UN	18.000	65,23	1.174.140,00



Serviço Público Federal
COMISSÃO NACIONAL DE ENERGIA NUCLEAR
INSTITUTO DE PESQUISAS ENERGÉTICAS E NUCLEARES

O valor total estimado para a aquisição aqui tratada é de R\$ 4.860.568,00 (quatro milhões, oitocentos e sessenta mil e quinhentos e sessenta e oito reais)

Kátia Cristina I. Minasian Santos
Presidente
CEL – 14.05.2015

De Acordo:

Carlos Leonel Zapparoli Junior
Gerente de Infra-Estrutura e Apoio
Centro de Radiofarmácia – **14.05.2015**

WILSON A. PAREJO CALVO
Coordenador de Área de Administração
CNEN/IPEN – **14.05.2015**

Autorizado:

JOSÉ CARLOS BRESSIANI
Diretor da Unidade Administrativa de Órgão Conveniado
CNEN/IPEN – **14.05.2015**



Serviço Público Federal
COMISSÃO NACIONAL DE ENERGIA NUCLEAR
INSTITUTO DE PESQUISAS ENERGÉTICAS E NUCLEARES

ANEXO III

PLANILHA DE PREÇOS

ITEM	DESCRIÇÃO	U.R.	QUANT.	V.UNIT	V.TOTAL
01	Blindagem de chumbo grande (G) com revestimento de poliestireno de alto impacto, para despacho de múltiplas cápsulas I-131 – (GM)	UN	500		
02	Blindagem de chumbo grande (G) com revestimento de poliestireno de alto impacto, para despacho de individual de cápsula I-131 – (GI)	UN	2.500		
03	Blindagem de chumbo média (M), com revestimento de poliestireno de alto impacto, para despacho de múltiplas cápsulas I-131 (MM)	UN	400		
04	Blindagem de chumbo média (M) com revestimento de poliestireno de alto impacto, para despacho individual de cápsula I-131 (MI)	UN	2.000		
05	Blindagem de chumbo pequena (P), com revestimento de poliestireno de alto impacto, para despacho de múltiplas cápsulas I-131 (PM)	UN	500		
06	Blindagem de chumbo pequena (P), com revestimento de poliestireno de alto impacto, para despacho de individual de cápsula I-131 (PI)	UN	900		



Serviço Público Federal
COMISSÃO NACIONAL DE ENERGIA NUCLEAR
INSTITUTO DE PESQUISAS ENERGÉTICAS E NUCLEARES

07	Blindagem de chumbo – flúor com revestimento de nylon 01	UN	3.000		
08	Blindagem de chumbo – gerador, com revestimento de nylon 6	UN	900		
09	Blindagem de chumbo grande (G) com revestimento em acrilonitrila butadieno estireno na cor branca. (G)	UN	15.000		
10	Blindagem de chumbo média (M), com revestimento em acrilonitrila butadieno estireno na cor branca (M)	UN	2.500		
11	Blindagem de chumbo pequena (P) com revestimento em acrilonitrila butadieno estireno nas cor branca (P)	UN	18.000		

VALOR TOTAL ITEM 01 R\$ (.....)
VALOR TOTAL ITEM 02 R\$ (.....)
VALOR TOTAL ITEM 03 R\$ (.....)
VALOR TOTAL ITEM 04 R\$ (.....)
VALOR TOTAL ITEM 05 R\$ (.....)
VALOR TOTAL ITEM 06 R\$ (.....)
VALOR TOTAL ITEM 07 R\$ (.....)
VALOR TOTAL ITEM 08 R\$ (.....)
VALOR TOTAL ITEM 09 R\$ (.....)
VALOR TOTAL ITEM 10 R\$ (.....)
VALOR TOTAL ITEM 11 R\$ (.....)

LOCAL E DATA

Assinatura e Carimbo da Empresa



Serviço Público Federal
COMISSÃO NACIONAL DE ENERGIA NUCLEAR
INSTITUTO DE PESQUISAS ENERGÉTICAS E NUCLEARES

APRESENTAÇÃO DE PLANILHAS

Apresentar planilha de preços, em uma via impressa em papel timbrado com as seguintes informações complementares:

- a) razão social da empresa;
- b) CNPJ/MF;
- c) endereço completo (inclusive CEP);
- d) telefone / fax
- e) e-mail
- f) número da conta corrente;
- g) banco/praça
- h) agência (código e nome)

INSTRUÇÕES PARA PREENCHIMENTO

- 01. ITEM**
É o numero seqüencial dos itens a serem adquiridos
- 02. DESCRIÇÃO**
É a descrição do material ofertado
- 03. UNIDADE DE .REMESSA.**
É a unidade de remessa do material a ser adquirido
- 04. QUANTIDADE**
É a quantidade de material que será adquirida



Serviço Público Federal
COMISSÃO NACIONAL DE ENERGIA NUCLEAR
INSTITUTO DE PESQUISAS ENERGÉTICAS E NUCLEARES

05. PREÇO UNITÁRIO

É o preço unitário que será cobrado pela licitante para cada item de material solicitado no Edital

06. PREÇO TOTAL POR ITEM

É a soma da quantidade pelo preço unitário, a ser cobrado pela licitante para cada item de material solicitado no Edital

07. VALOR TOTAL

É a soma dos valores constantes na coluna “preço total”. Deverá ser mencionado o valor apurado em numeral e por extenso.

OBS: Esta planilha é simplesmente o modelo para elaboração da proposta, portanto, cada licitante apresentará a sua própria planilha, em papel timbrado da empresa.



Serviço Público Federal
COMISSÃO NACIONAL DE ENERGIA NUCLEAR
INSTITUTO DE PESQUISAS ENERGÉTICAS E NUCLEARES

ANEXO IV

DECLARAÇÃO

Ref.: (identificação da licitante)

..... inscrito no CNPJ nº, por intermédio de seu representante legal O(a) Sr(a).....portador(a) da Carteira de Identidade nºe do CPF nº **DECLARA**, para fins do disposto no inciso V do art. 27 da Lei nº 8.666, de 21 de junho de 1993, acrescido pela Lei nº 9.854 de 27 de outubro de 1999, que não emprega menor de dezoito anos em trabalho noturno, perigoso ou insalubre e não emprega menores de dezesseis anos.

Ressalva: emprega menor, a partir de quatorze anos, na condição de aprendiz ().

.....
(data)

.....
(representante legal)

(Observação em caso afirmativo, assinalar a ressalva acima)



Serviço Público Federal
COMISSÃO NACIONAL DE ENERGIA NUCLEAR
INSTITUTO DE PESQUISAS ENERGÉTICAS E NUCLEARES

ANEXO V

**DECLARAÇÃO DE ENQUADRAMENTO COMO MICROEMPRESA OU
EMPRESA DE PEQUENO PORTE**

....., inscrita no CNPJ nº.....
....., por intermédio de seu representante legal, o(a) Sr.(a.).....
....., portador(a) da Carteira de Identidade nº
..... e do CPF nº....., DECLARA, para fins de
participação da **Concorrência nº 009.2015**, sob as sanções administrativas cabíveis
e sob as penas da lei, que esta empresa, na presente data, é considerada:

- () **MICROEMPRESA**, conforme Inciso I do artigo 3º da Lei Complementar nº
123, de 14/12/2006;
- () **EMPRESA DE PEQUENO PORTE**, conforme Inciso II do artigo 3º da Lei
Complementar nº 123, de 14/12/2006.

Declara ainda que a empresa está excluída das vedações constantes do parágrafo
4º do artigo 3º da Lei Complementar nº 123, de 14 de dezembro de 2006.

.....
(data)

.....
(representante legal)

OBS. 1) Assinalar com um “X” a condição da empresa.

2) Esta declaração deverá ser colocada dentro do envelope nº 01, pelas
empresas que pretenderem se beneficiar nesta licitação do regime diferenciado e
favorecido previsto Lei Complementar nº 123/2006.



Serviço Público Federal
COMISSÃO NACIONAL DE ENERGIA NUCLEAR
INSTITUTO DE PESQUISAS ENERGÉTICAS E NUCLEARES

ANEXO VI

DECLARAÇÃO DE INEXISTÊNCIA DE FATOS SUPERVENIENTES

À Sra. Presidente da Comissão Especial de Licitação da CNEN/SP-IPEN instalada na sala da Gerência de Contratos e Convênios – GCC.

A (nome da empresa);

CNPJ.:, sediada,

Bairro, Cidade,

Estado, declara , sob as penas de Lei, que até a presente data

inexistem fatos impeditivos à sua habilitação no presente certame licitatório,

ciente da obrigatoriedade de declarar ocorrências posteriores.

Por ser verdade firmo o presente.

Cidade (UF), de de 2015.

Assinatura do Signatário
(Cargo)



Serviço Público Federal
COMISSÃO NACIONAL DE ENERGIA NUCLEAR
INSTITUTO DE PESQUISAS ENERGÉTICAS E NUCLEARES

ANEXO VII

DECLARAÇÃO DE ELABORAÇÃO INDEPENDENTE DE PROPOSTA

À Sra. Presidente da Comissão Especial de Licitação da CNEN/SP-IPEN instalada na sala da Gerência de Contratos e Convênios – GCC.

[identificação completa do representante da licitante], como representante devidamente constituído de [identificação completa da licitante] (doravante denominada [Licitante], para fins do **disposto no item 10 alínea “e” do Edital CNEN/SP-IPEN – Concorrência CNEN/SP-IPEN 009.2015**, declara, sob as penas da Lei, em especial o art. 299 do Código Penal Brasileiro, que:

a proposta anexa foi elaborada de maneira independente [pela Licitante], e que o conteúdo da proposta anexa não foi, no todo ou em parte, direta ou indiretamente, informado a, discutido com o recebido de qualquer outro participante potencial ou de fato da **Concorrência CNEN/SP-IPEN 009.2015**, por qualquer meio ou por qualquer pessoa;

a intenção de apresentar a proposta anexa não foi informada a, discutido com ou recebido de qualquer outro participante potencial ou de fato da **Concorrência CNEN/SP-IPEN 009.2015**, por qualquer meio ou por qualquer pessoa; que não tentou por qualquer meio ou por qualquer pessoa, influir na decisão de qualquer outra participante potencial ou de fato da **Concorrência CNEN/SP-IPEN 009.2015** quanto a participar ou não da referida licitação;

que o conteúdo da proposta anexa não será, no todo ou em parte, direta ou indiretamente, comunicado a ou discutido com qualquer outro participante potencial ou de fato da **Concorrência CNEN/SP-IPEN 009.2015** antes da adjudicação do objeto da referida licitação;

que o conteúdo da proposta anexa não foi, no todo ou em parte, direta ou indiretamente, informado a, discutido com ou recebido de qualquer integrante da CNEN/SP-IPEN antes da abertura oficial das propostas; e

que está plenamente ciente do teor e da extensão desta declaração e que detém plenos poderes e informações para firmá-la.

Cidade (UF), de de 2015.

(Representante Legal do Licitante/Consórcio no âmbito da Licitação, com identificação



Serviço Público Federal
COMISSÃO NACIONAL DE ENERGIA NUCLEAR
INSTITUTO DE PESQUISAS ENERGÉTICAS E NUCLEARES

ANEXO VIII – BLINDAGEM GRANDE

CORTE C-C

DET. E

CORTE

DETALHE D

CORTE E

MATERIAL : CHUMBO

CORTE

MATERIAL : CHUMBO

TEXTO EM ALTO RELEVO ALT. - 0.5mm
 REVESTIMENTO PLÁSTICO - MATERIAL : POLIESTIRENO DE ALTO IMPACTO

CORTE

REVESTIMENTO PLÁSTICO - MATERIAL : POLIESTIRENO DE ALTO IMPACTO

CORTE

MATERIAL : CHUMBO

CORTE

MATERIAL : SANTOPRENE

CORTE

REVESTIMENTO PLÁSTICO - MATERIAL : POLIESTIRENO DE ALTO IMPACTO

3D VIEW

1	AAA	1	bbb		
ITEM	DENOMINAÇÃO / MATERIAL	QTD	DIMENSÕES / REFERENCIA	PROCED	PESO
			COMISSÃO NACIONAL DE ENERGIA NUCLEAR Instituto de Pesquisas Energéticas e Nucleares I E O - Divisão de Projetos e Oficinas		
POSICÃO	NOME	DATA	ASS.	TITULO	
DES.	MAURO K. MYAHRA	12.01.98		BLINDAGEM COM REVEST. PLÁSTICO	
PROJ.				CONJUNTO	
RESP.				BLINDAGEM GRANDE	
CLIENTE					
ESCALA	DESENHO:	A-1503/00 00-I-01			REVISÃO FOLHA

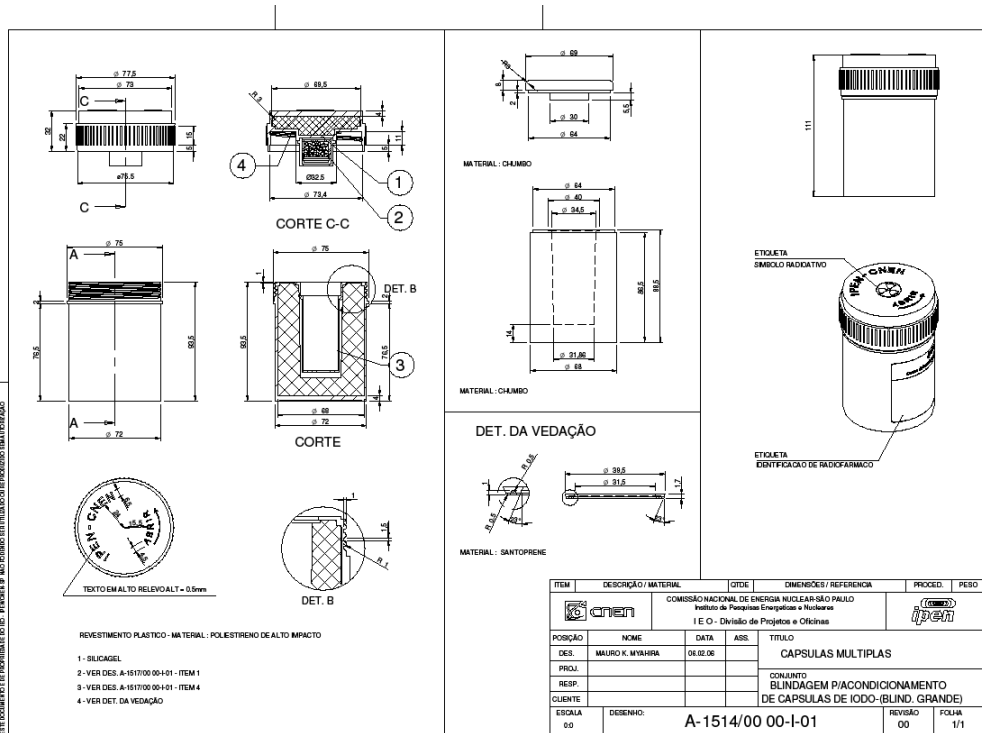
ESTE DOCUMENTO É DE PROPRIEDADE DO IPEM/CNEN-SP. NÃO PODEMOS SER UTILIZADO OU REPRODUZIDO SEM A AUTORIZAÇÃO

SOLIDWORKS 3D MODELING COPY



Serviço Público Federal
COMISSÃO NACIONAL DE ENERGIA NUCLEAR
INSTITUTO DE PESQUISAS ENERGÉTICAS E NUCLEARES

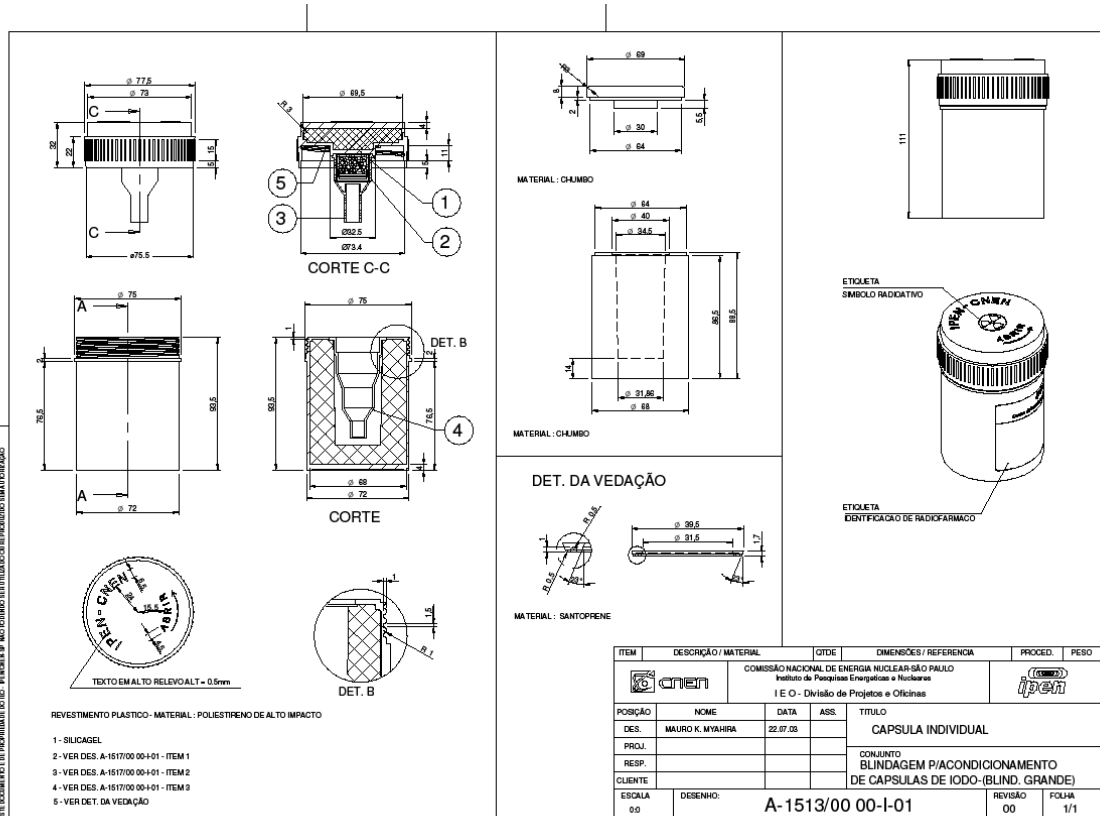
ANEXO IX – BLINDAGEM CAPSULA MULTIPLA GRANDE





Serviço Público Federal
COMISSÃO NACIONAL DE ENERGIA NUCLEAR
INSTITUTO DE PESQUISAS ENERGÉTICAS E NUCLEARES

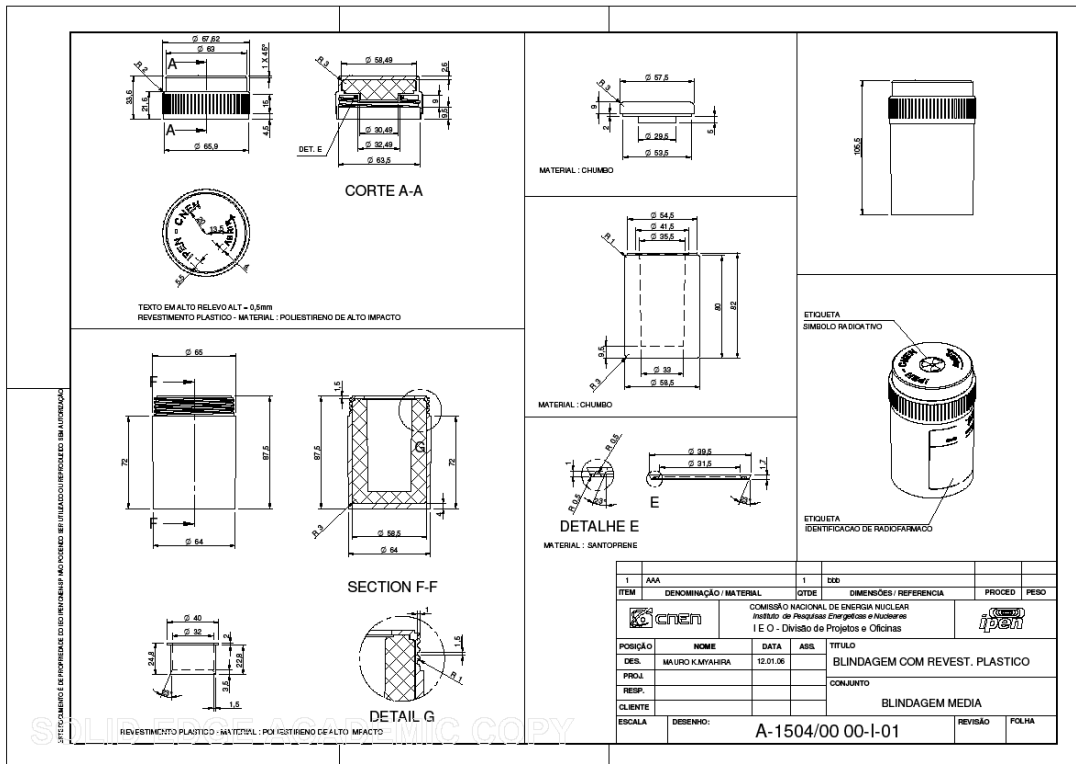
ANEXO X- BLINDAGEM CAPSULA INDIVIDUAL GRANDE





Serviço Público Federal
COMISSÃO NACIONAL DE ENERGIA NUCLEAR
INSTITUTO DE PESQUISAS ENERGÉTICAS E NUCLEARES

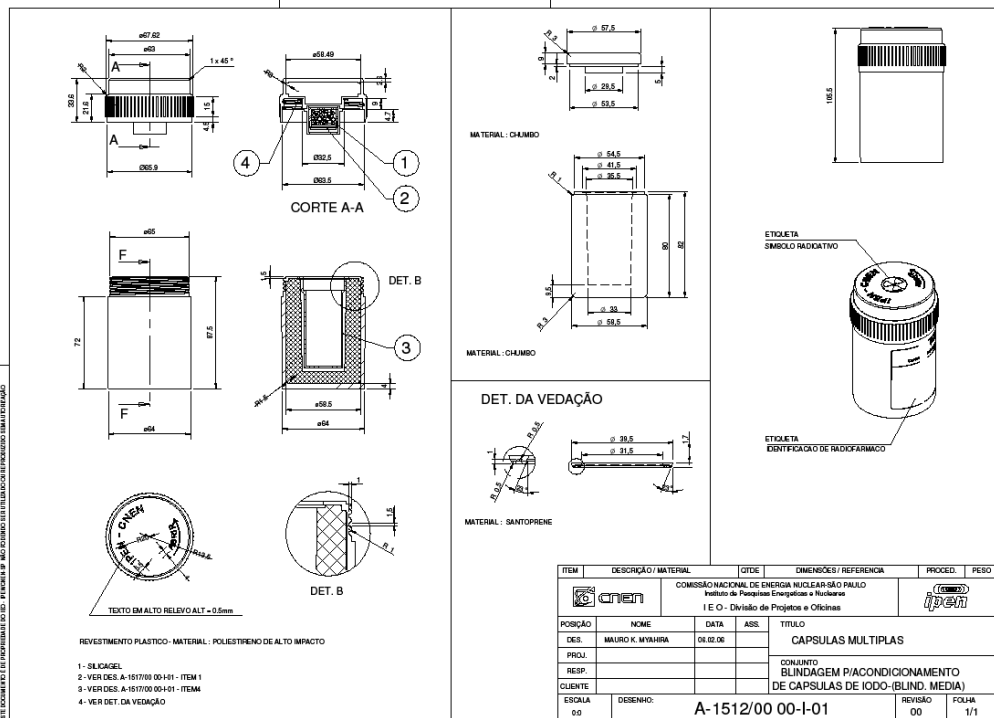
ANEXO XI – BLINDAGEM MÉDIA





Serviço Público Federal
COMISSÃO NACIONAL DE ENERGIA NUCLEAR
INSTITUTO DE PESQUISAS ENERGÉTICAS E NUCLEARES

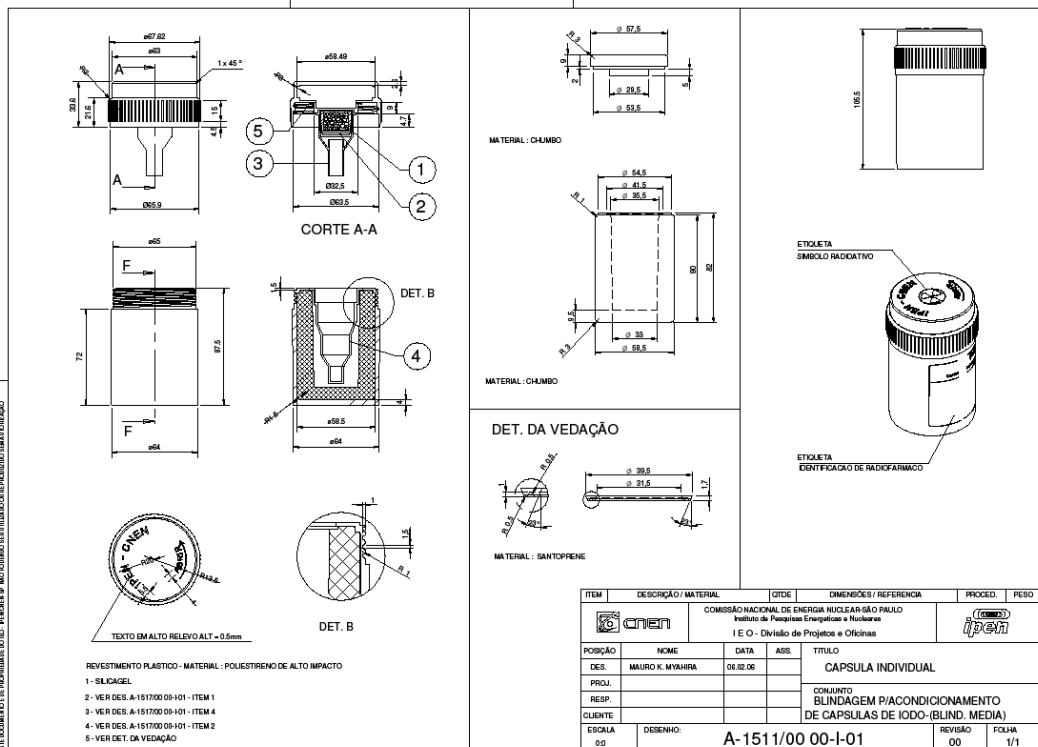
ANEXO XII – BLINDAGEM CAPSULA MULTIPLA MÉDIA





Serviço Público Federal
COMISSÃO NACIONAL DE ENERGIA NUCLEAR
INSTITUTO DE PESQUISAS ENERGÉTICAS E NUCLEARES

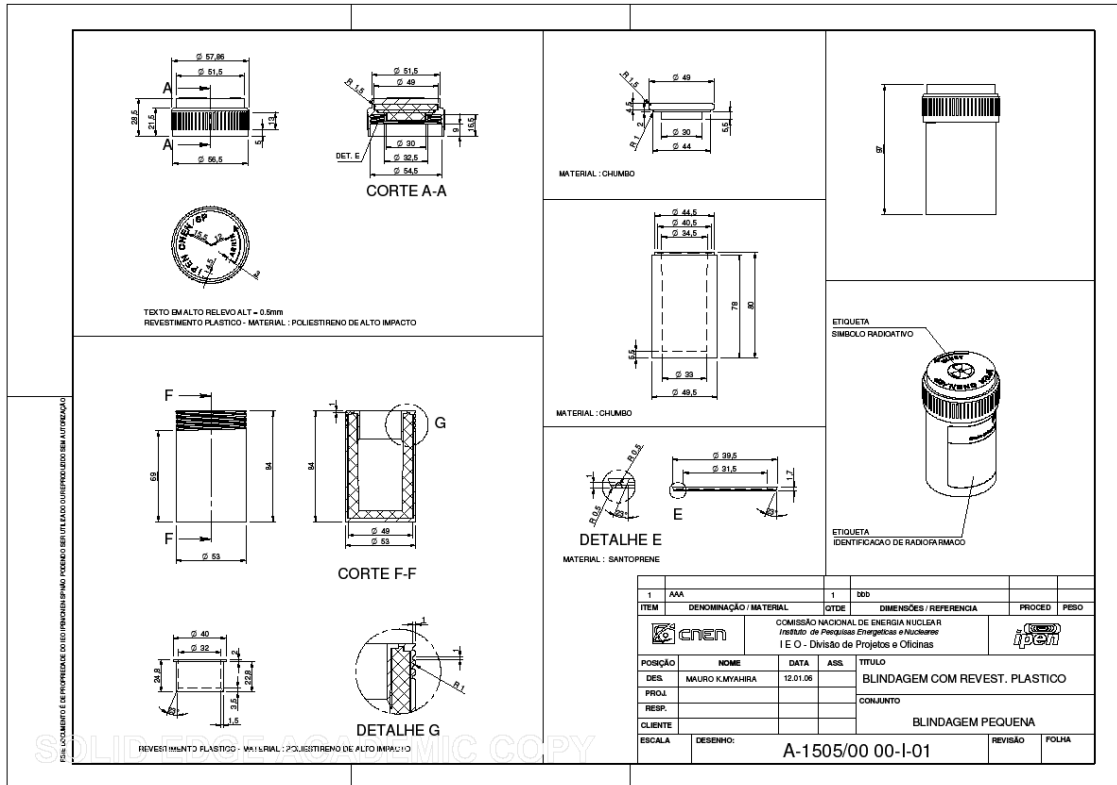
ANEXO XIII – BLINDAGEM CAPSULA INDIVIDUAL MÉDIA





Serviço Público Federal
COMISSÃO NACIONAL DE ENERGIA NUCLEAR
INSTITUTO DE PESQUISAS ENERGÉTICAS E NUCLEARES

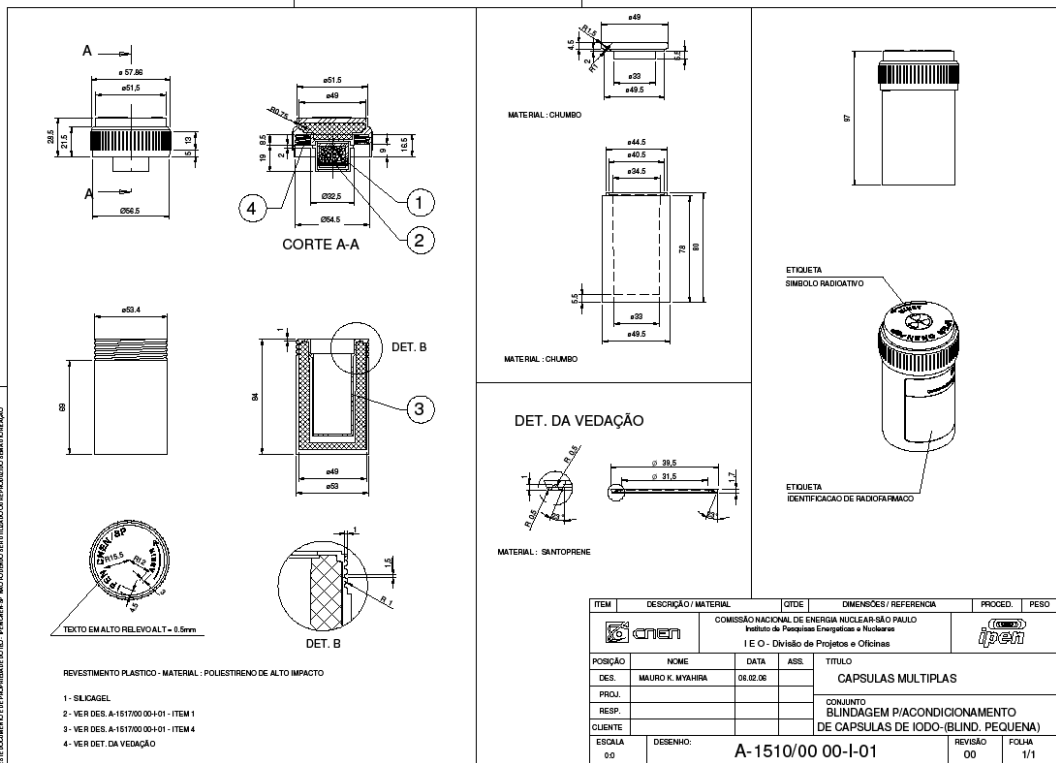
ANEXO XIV – BLINDAGEM PEQUENA





Serviço Público Federal
COMISSÃO NACIONAL DE ENERGIA NUCLEAR
INSTITUTO DE PESQUISAS ENERGÉTICAS E NUCLEARES

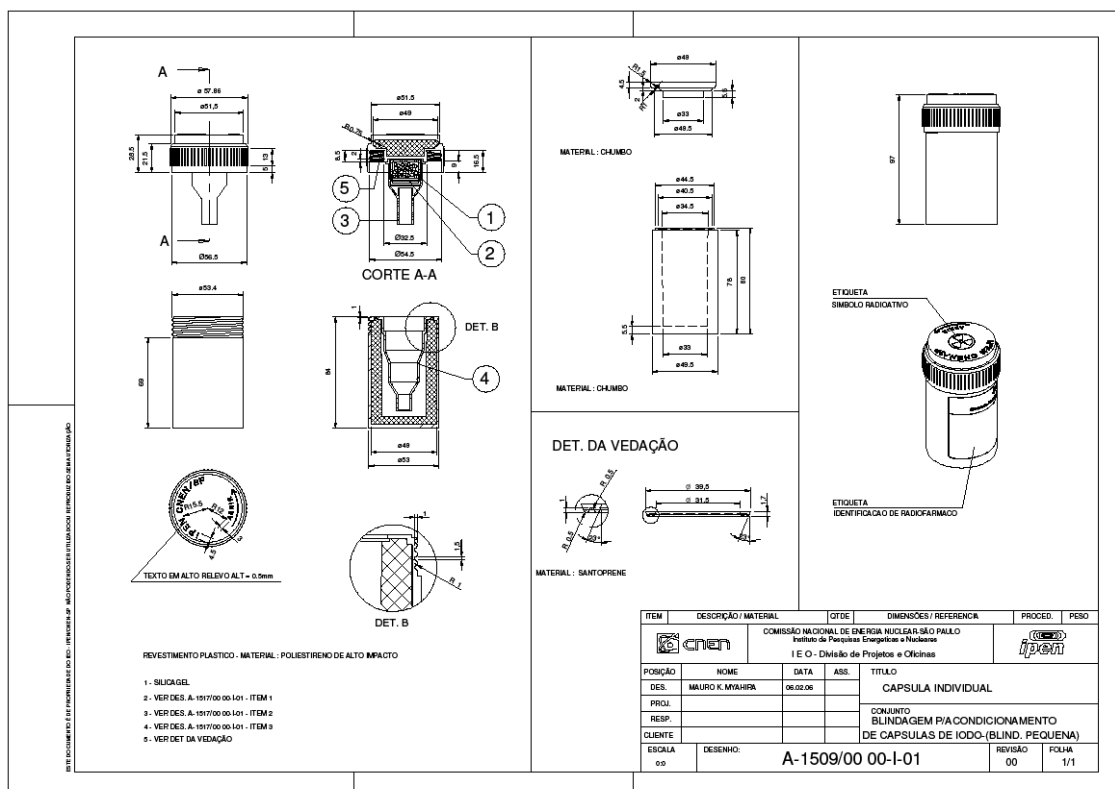
ANEXO XV – BLINDAGEM CAPSULA MULTIPLA PEQUENA





Serviço Público Federal
COMISSÃO NACIONAL DE ENERGIA NUCLEAR
INSTITUTO DE PESQUISAS ENERGÉTICAS E NUCLEARES

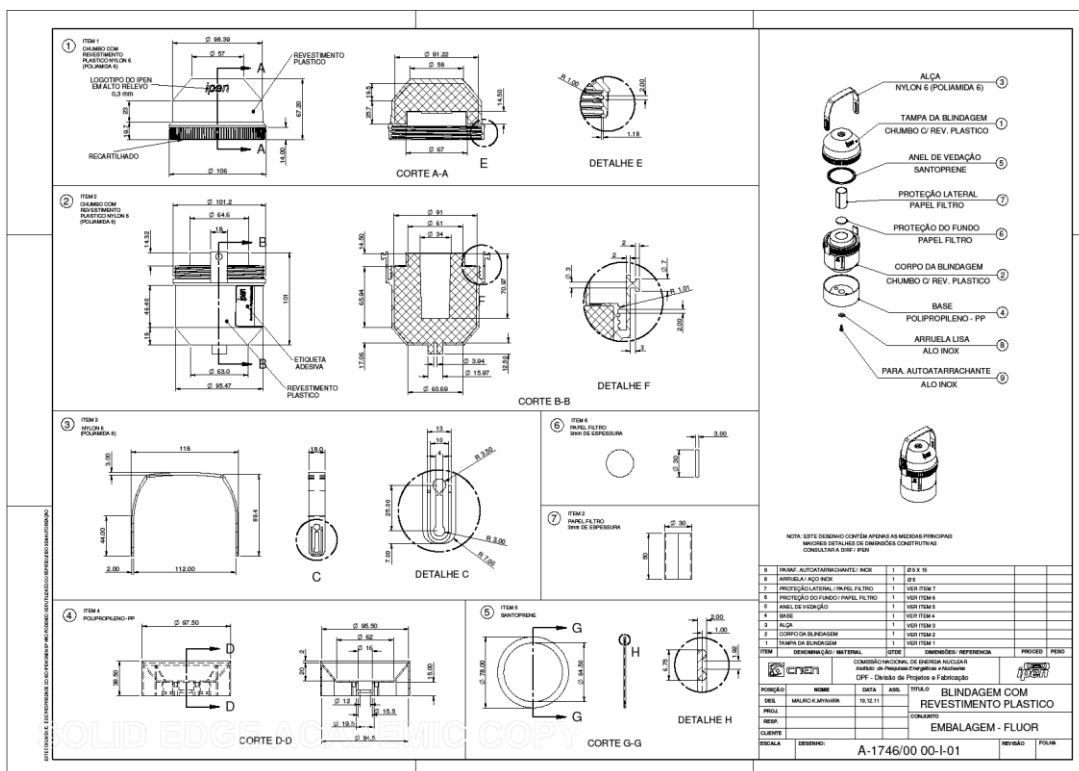
ANEXO XVI – BLINDAGEM CAPSULA INDIVIDUAL PEQUENA





Serviço Público Federal
COMISSÃO NACIONAL DE ENERGIA NUCLEAR
INSTITUTO DE PESQUISAS ENERGÉTICAS E NUCLEARES

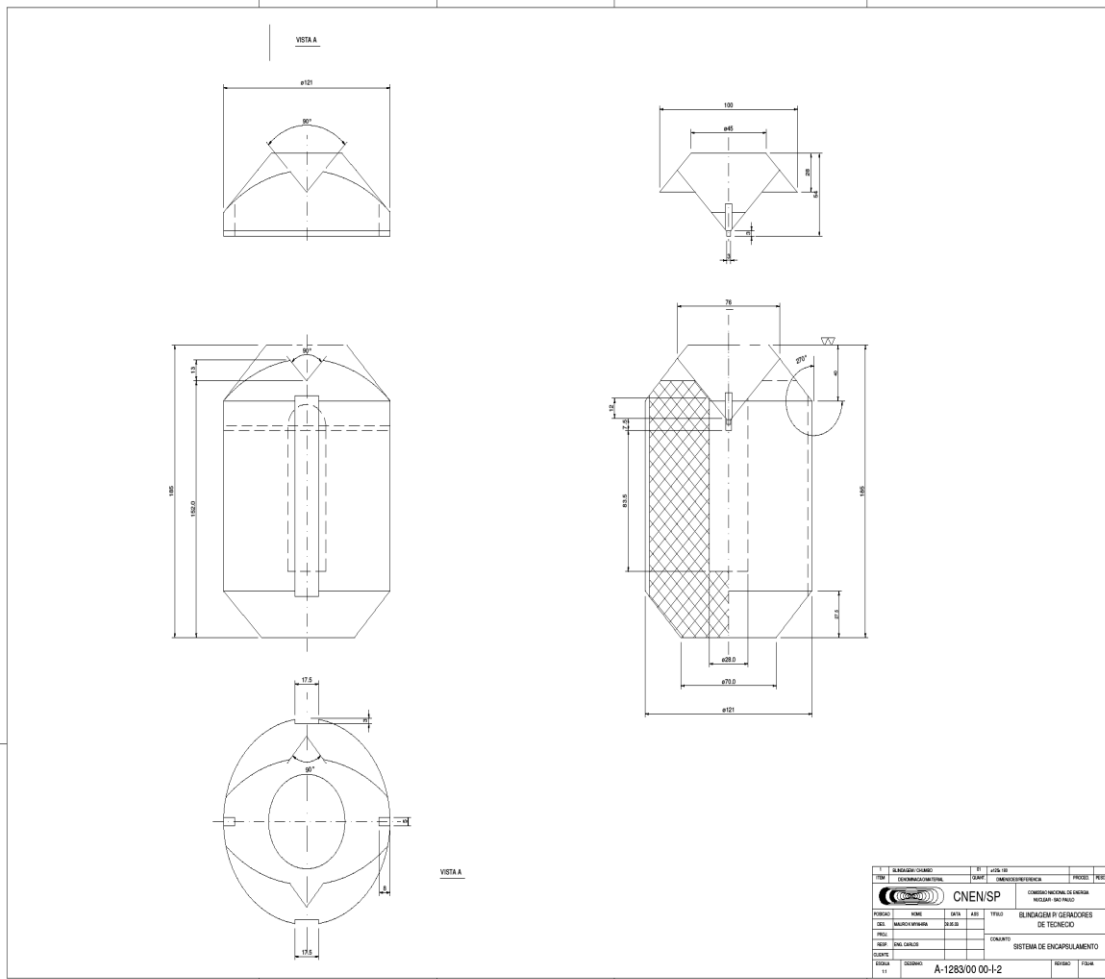
ANEXO XVII – BLINDAGEM FLUÓR





Serviço Público Federal
COMISSÃO NACIONAL DE ENERGIA NUCLEAR
INSTITUTO DE PESQUISAS ENERGÉTICAS E NUCLEARES

ANEXO XVIII – BLINDAGEM GERADOR

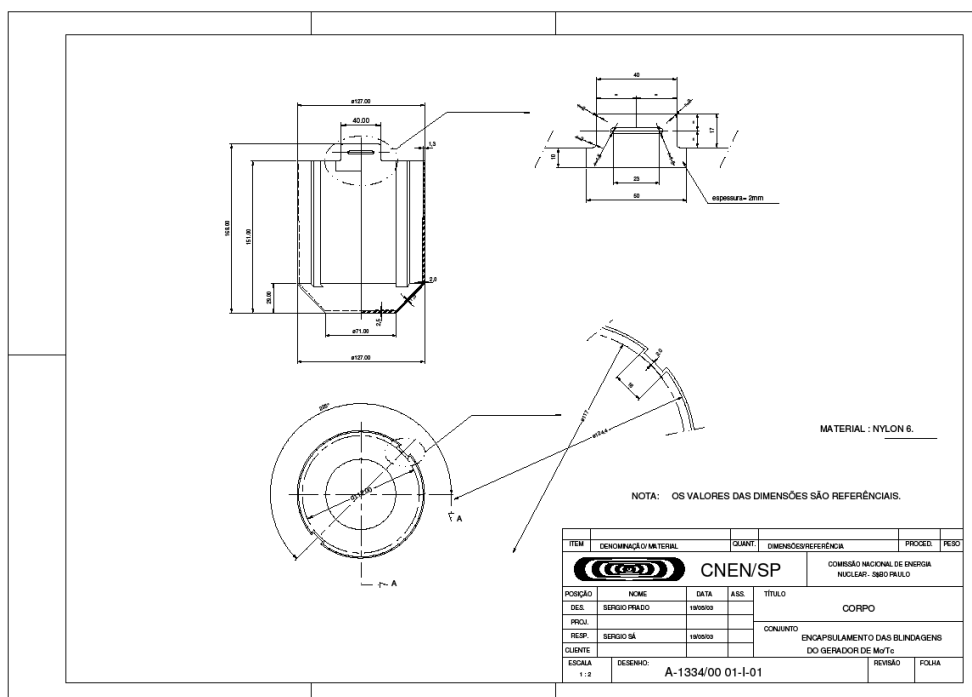


BRASIL		COMISSÃO NACIONAL DE ENERGIA NUCLEAR		INSTITUTO DE PESQUISAS ENERGÉTICAS E NUCLEARES	
CNEN/SP		SISTEMA DE ENCAPSULAMENTO		A-1283/00 00-1-2	
TÍTULO		AUTOR		DATA	
OBJETIVO		FUNÇÃO		PROJETO	
DESCRIÇÃO		REVISÃO		APROVAÇÃO	
MATERIAIS		EQUIPAMENTOS		OBSERVAÇÕES	
CONDIÇÕES DE USO		RISCO		COMENTÁRIOS	
ESTADO DE ATUALIZAÇÃO		REVISÃO		DATA	



Serviço Público Federal
COMISSÃO NACIONAL DE ENERGIA NUCLEAR
INSTITUTO DE PESQUISAS ENERGÉTICAS E NUCLEARES

ANEXO XIX – CORPO GERADOR





Serviço Público Federal
COMISSÃO NACIONAL DE ENERGIA NUCLEAR
INSTITUTO DE PESQUISAS ENERGÉTICAS E NUCLEARES

ANEXO XX – TAMPA GERADOR

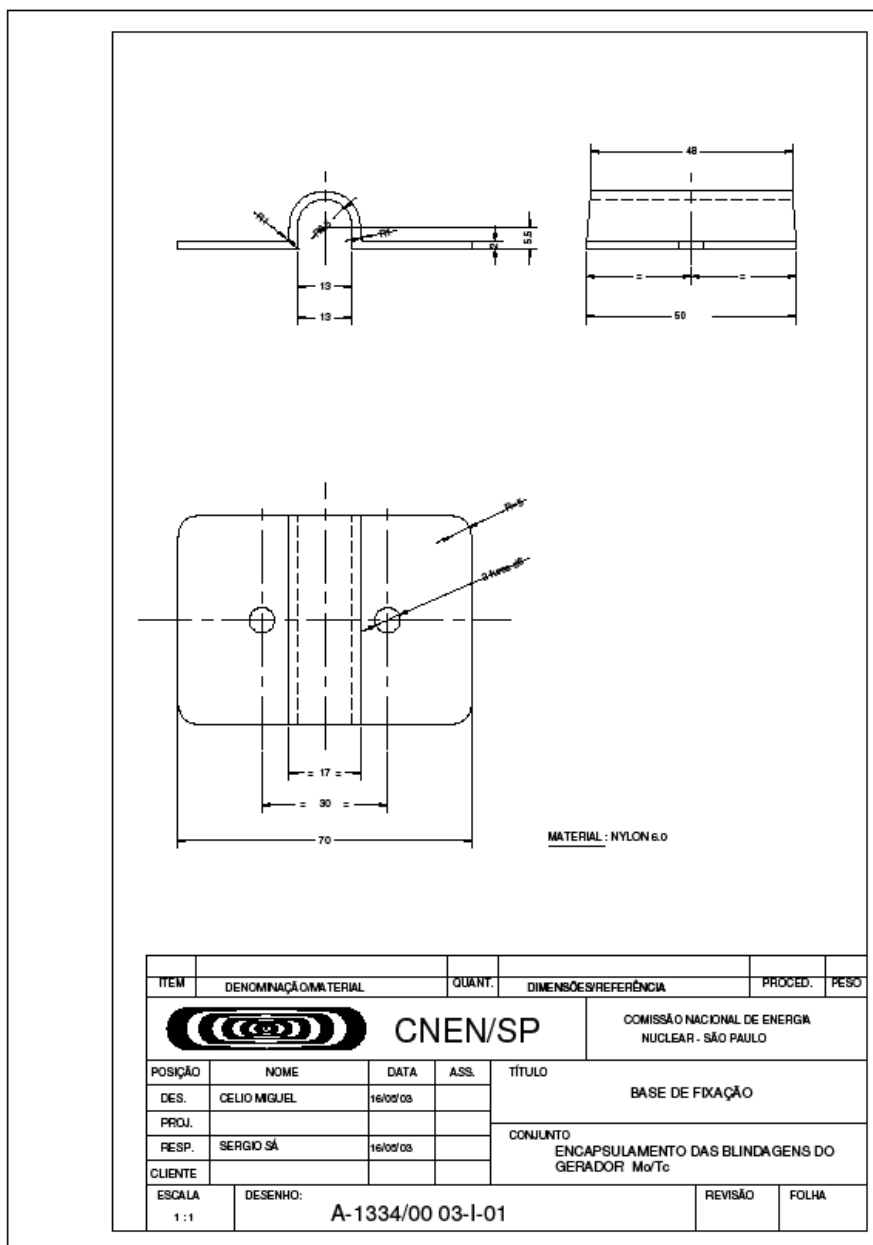
NOTA: OS VALORES DAS DIMENSÕES SÃO REFERÊNCIAS SUJEITO A CONFIRMAÇÃO

1	NYLON 6.0				
ITEM	DENOMINAÇÕES/MATERIAL	QUANT.	DIMENSÕES/REFERÊNCIA	PROCED.	PESO
CNEN/SP			COMISSÃO NACIONAL DE ENERGIA NUCLEAR - SÃO PAULO		
POSIÇÃO	NOME	DATA	ASS.	TÍTULO	
DES.	SÉRGIO VIEIRA	6.05.03		TAMPA	
PROJ.				CONJUNTO ENCAPSULAMENTO DAS	
RESP.				BLINDAGENS DO GERADOR Mo/Tc	
CLIENTE					
ESCALA	DESENHO:	A-1334/00 02-I-01		REVISÃO	FOLHA
1:1,25					



Serviço Público Federal
COMISSÃO NACIONAL DE ENERGIA NUCLEAR
INSTITUTO DE PESQUISAS ENERGÉTICAS E NUCLEARES

ANEXO XXI – CORPO GERADOR





Serviço Público Federal
COMISSÃO NACIONAL DE ENERGIA NUCLEAR
INSTITUTO DE PESQUISAS ENERGÉTICAS E NUCLEARES

ANEXO XXII – ACONDICIONAMENTO DE CAPSULA DE IODO

ITEM 1

ITEM 2

ITEM 3

ITEM 4

ITEM	DESCRIÇÃO / MATERIAL	QTD	DIMENSÕES / REFERÊNCIA	PROCED.	PESO
5	SANTOPRENE	1	ø 90 x 2		
4	POLESTIRENO DE ALTO IMPACTO	1	ø 36 x 71		
3	POLESTIRENO DE ALTO IMPACTO	1	ø 36 x 71		
2	POLESTIRENO DE ALTO IMPACTO	1	ø 30 x 49		
1	POLESTIRENO DE ALTO IMPACTO	1	ø 23 x 19		

COMISSÃO NACIONAL DE ENERGIA NUCLEAR/SIO PROLD
 Instituto de Pesquisas Energéticas e Nucleares
 I E O - Divisão de Projetos e Oficinas

POSICÃO	NOME	DATA	ASS.	TÍTULO
DES.	MAURO K. MYAURA	10.02.06		DETALHAMENTO
PROJ.				
RESP.				CONJUNTO BLINDAGEM P/ACONDICIONAMENTO DE CAPSULAS DE IODO
CLIENTE				

ESCALA	DESENHO:	A-1517/00 00-I-01
00		

REVISÃO	00
---------	----

FOLHA	1/1
-------	-----

ESTE DOCUMENTO É DE PROPRIEDADE DO CNEN. NÃO É PERMITIDA A REPRODUÇÃO SEM A AUTORIZAÇÃO DO CNEN.